

PTB

SALES

FOR SALES AND SERVICE PLEASE CALL:

PTB SALES T :: 626.334.0500
service@ptbsales.com
www.ptbsales.com

DATE SERVICED: _____

VIEW OUR INVENTORY

Mini-TASK

Model 969-9170

Model 969-9171

Model 969-9172

MANUALE DI ISTRUZIONI

BEDIENUNGSHANDBUCH

NOTICE DE MODE D'EMPLOI

MANUAL DE INSTRUCCIONES

MANUAL DE INSTRUÇÕES

BEDRIJFSHANDLEIDING

INSTRUKSTIONSBOG

BRUKSANVISNING

INSTRUKSJON MANUAL

OHJEKÄSIKIRJA

ΟΔΗΓΙΕΣ ΧΡΗΣΕΩΣ

FELHASZNÁLÓI KÉZIKÖNYV

PODRECZNIK INSTRUKCJI

NÁVOD K POUŽITÍ

NÁVOD NA OBSLUHU

PRIROČNIK ZA NAVODILA

INSTRUCTION MANUAL

Mini-TASK



VARIAN



vacuum technologies

Dear Customer,

Thank you for purchasing a VARIAN vacuum product. At VARIAN Vacuum Technologies we make every effort to ensure that you will be satisfied with the product and/or service you have purchased.

As part of our Continuous Improvement effort, we ask that you report to us any problem you may have had with the purchase or operation of our product. On the back side you find a Corrective Action Request form that you may fill out in the first part and return to us.

This form is intended to supplement normal lines of communications and to resolve problems that existing systems are not addressing in an adequate or timely manner.

Upon receipt of your Corrective Action Request we will determine the Root Cause of the problem and take the necessary actions to eliminate it. You will be contacted by one of our employees who will review the problem with you and update you, with the second part of the same form, on our actions.

Your business is very important to us. Please, take the time and let us know how we can improve.

Sincerely,

Sergio PIRAS

*Vice President and General Manager
VARIAN Vacuum Technologies*

Note: Fax or mail the Customer Request for Action (see backside page) to VARIAN Vacuum Technologies (Torino) - Quality Assurance or to your nearest VARIAN representative for onward transmission to the same address.

CUSTOMER REQUEST FOR CORRECTIVE / PREVENTIVE / IMPROVEMENT ACTION

TO : VARIAN VACUUM TECHNOLOGIES TORINO - QUALITY ASSURANCE

FAX N° : XXXX - 011 - 9979350

ADDRESS: VARIAN S.p.A. - Via F.lli Varian, 54 - 10040 Leinì (Torino) - Italy

E-MAIL : marco.marzio@varianinc.com

NAME _____	COMPANY _____	FUNCTION _____
<p>ADDRESS : _____</p> <p>TEL. N° : _____ FAX N° : _____</p> <p>E-MAIL : _____</p>		
<p>PROBLEM / SUGGESTION :</p> <p>_____</p> <p>_____</p> <p>_____</p> <p>_____</p> <p>_____</p>		
<p>REFERENCE INFORMATION (model n°, serial n°, ordering information, time to failure after installation, etc.) :</p> <p>_____</p> <p>_____</p> <p>_____</p> <p style="text-align: right;">DATE _____</p>		

<p>CORRECTIVE ACTION PLAN / ACTUATION (by VARIAN VTT)</p> <p>_____</p> <p>_____</p> <p>_____</p> <p>_____</p> <p>_____</p>	<p>LOG N° _____</p>
--	---------------------

XXXX = Code for dialing Italy from your country (es. 01139 from USA; 00139 from Japan, etc.)



ISTRUZIONI PER L'USO	1
GEBRAUCHSANLEITUNG	4
MODE D'EMPLOI	7
INSTRUCCIONES DE USO	10
INSTRUÇÕES PARA O USO	13
GEBRUIKSAANWIJZINGEN	16
BRUGSANVISNING	19
BRUKSANVISNING	22
BRUKERVEILEDNING	25
KÄYTTÖOHJEET	28
ΠΛΗΓΙΕΣ ΧΡΗΣΕΩΣ	31
HASZNÁLATI UTASÍTÁS	34
INSTRUKCJA UŻYTKOWANIA	37
PŘÍRUČKA K POUŽITÍ	40
NÁVOD K POUŽITIU	43
NAVODILA ZA UPORABO	46
INSTRUCTIONS FOR USE	49
TECHNICAL INFORMATION	52
DESCRIPTION OF THE MINI-TASK	52
Turbopump Description	52
Controller Description	53
Diaphragm Forepump Description	53
Control Panel Description	53
TECHNICAL SPECIFICATION	53
MINI-TASK OUTLINE	54
INLET SCREEN INSTALLATION	56
VIBRATION ISOLATOR INSTALLATION	56
HIGH VACUUM FLANGE CONNECTION	56
HIGH VACUUM FLANGE CONNECTION CONFIGURATIONS	57
INTERCONNECTIONS	58
Input power connector (Line type)	58
P3 - Vent	58
P5 – External fan	58
J5 - IN-OUT	58
Signal description	58
J6 - Serial	61
RS 232/RS 485 COMMUNICATION DESCRIPTION	61
Communication Format	61
Communication Protocol	61
Window Meanings	63
USE IN PRESENCE OF MAGNETIC FIELDS	65
ORDERABLE PARTS	65

Indicazioni di Sicurezza

per

Pompe Turbomolecolari

Le pompe Turbomolecolari descritte nel seguente Manuale di Istruzioni hanno una elevata quantità di energia cinetica dovuta alla alta velocità di rotazione in unione alla massa specifica dei loro rotori.

Nel caso di un guasto del sistema, ad esempio per un contatto tra rotore e statore o per una rottura del rotore, l'energia di rotazione potrebbe essere rilasciata.



PERICOLO!

Per evitare danni all'apparecchiatura e prevenire lesioni agli operatori, è necessario seguire attentamente le istruzioni di installazione descritte nel presente manuale!

INFORMAZIONI GENERALI

Questa apparecchiatura è destinata ad uso professionale. L'utilizzatore deve leggere attentamente il presente manuale di istruzioni ed ogni altra informazione aggiuntiva fornita dalla Varian prima dell'utilizzo dell'apparecchiatura. La Varian si ritiene sollevata da eventuali responsabilità dovute all'inosservanza totale o parziale delle istruzioni, ad uso improprio da parte di personale non addestrato, ad interventi non autorizzati o ad uso contrario alle normative nazionali specifiche.

Il Mini-TASK è un sistema integrato costituito da una pompa turbomolecolare per applicazioni di alto e ultra alto vuoto integrata dal relativo controller e dalla pompa primaria. Il sistema è capace di pompare qualsiasi tipo di gas o di composto gassoso, ma non è adatto per il pompaggio di liquidi o di particelle solide.

L'effetto pompante è ottenuto tramite una turbina rotante ad elevata velocità (75000 giri/min. max) mossa da un motore elettrico trifase ad alto rendimento. Il Mini-TASK è totalmente privo di agenti contaminanti, ed è quindi adatto per applicazioni che richiedono un vuoto "pulito".

Il Mini-TASK ha inoltre dei connettori ausiliari tramite i quali è possibile comandare la valvola di vent, pilotarlo da remoto tramite un computer host collegato tramite linea seriale.

Nei paragrafi seguenti sono riportate tutte le informazioni necessarie a garantire la sicurezza dell'operatore durante l'utilizzo dell'apparecchiatura. Informazioni dettagliate sono fornite nell'appendice "Technical information".

Questo manuale utilizza le seguenti convenzioni:



PERICOLO!

I messaggi di pericolo attirano l'attenzione dell'operatore su una procedura o una pratica specifica che, se non eseguita in modo corretto, potrebbe provocare gravi lesioni personali.



ATTENZIONE!

I messaggi di attenzione sono visualizzati prima di procedure che, se non osservate, potrebbero causare danni all'apparecchiatura.

NOTA

Le note contengono informazioni importanti estrapolate dal testo.

IMMAGAZZINAMENTO

Per garantire il massimo livello di funzionalità ed affidabilità delle pompe Turbomolecolari Varian, devono essere osservate le seguenti prescrizioni:

- durante il trasporto, lo spostamento e l'immagazzinamento delle pompe non devono essere superate le seguenti condizioni ambientali:
 - temperatura: da -20 °C a 70 °C
 - umidità relativa: da 0 a 95% (non condensante)
- il cliente deve sempre avviare le pompe turbomolecolari nel modo Soft-Start quando ricevute e messe in funzione per la prima volta
- il tempo di immagazzinamento di una pompa turbomolecolare è di 10 mesi dalla data di spedizione.



ATTENZIONE!

Se, per qualsiasi ragione, il tempo di immagazzinamento è superiore, occorre reinviare la pompa in fabbrica. Per ogni informazione, si prega di contattare il locale rappresentante della Varian.

PREPARAZIONE PER L'INSTALLAZIONE

Il Mini-TASK viene fornito in un imballo protettivo speciale; se si presentano segni di danni, che potrebbero essersi verificati durante il trasporto, contattare l'ufficio vendite locale.

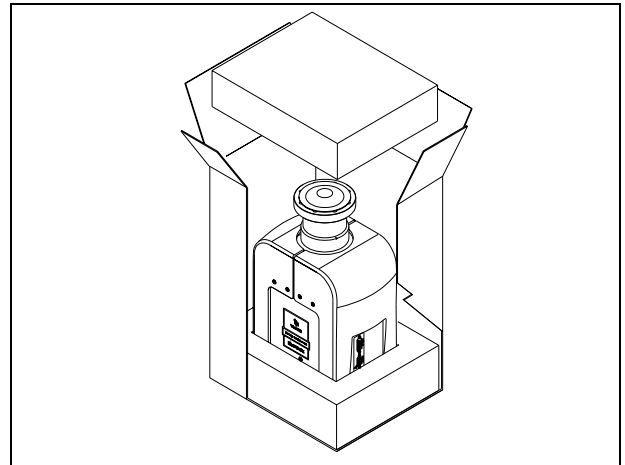
Durante l'operazione di disimballaggio, prestare particolare attenzione a non lasciar cadere il Mini-TASK e a non sottoporlo ad urti o vibrazioni.

Non disperdere l'imballo nell'ambiente. Il materiale è completamente riciclabile e risponde alla direttiva CEE 85/399 per la tutela dell'ambiente.



ATTENZIONE!

Onde evitare problemi di degasamento, non toccare con le mani nude i componenti destinati ad essere esposti al vuoto. Utilizzare sempre i guanti o altra protezione adeguata.



NOTA

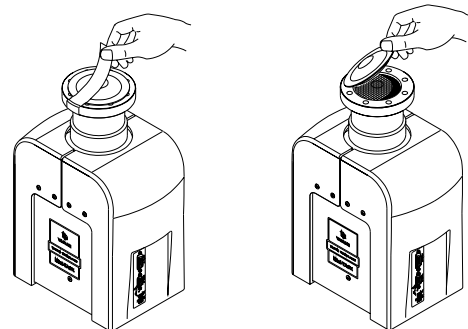
Il Mini-TASK non può essere danneggiato rimanendo semplicemente esposto all'atmosfera. Si consiglia comunque di mantenere chiusa la pompa fino al momento dell'installazione sul sistema onde evitare eventuale inquinamento da polvere.

INSTALLAZIONE



ATTENZIONE!

Staccare l'adesivo e togliere il tappo di protezione solo al momento del collegamento della turbopompa al sistema.



Non installare e/o utilizzare la pompa in ambienti esposti ad agenti atmosferici (pioggia, gelo, neve), polveri, gas aggressivi, in ambienti esplosivi o con elevato rischio di incendio.

Durante il funzionamento è necessario che siano rispettate le seguenti condizioni ambientali:

- pressione massima: 2 bar oltre la pressione atmosferica
- temperatura: da + 5 °C a +35 °C
- umidità relativa: 0 - 95% (non condensante).

In presenza di campi elettromagnetici la pompa deve essere protetta tramite opportuni schermi. Vedere l'appendice "Technical Information" per ulteriori dettagli.

Il Mini-TASK può essere installato in qualsiasi posizione. Fissare il Mini-TASK in posizione stabile collegando la flangia di ingresso della turbopompa ad una controflangia fissa capace di resistere ad una coppia di 50 Nm attorno al proprio asse.

La turbopompa con flangia di ingresso ISO deve essere fissata alla camera da vuoto per mezzo di morsetti doppi o morsetti singoli. La seguente tabella descrive, per ogni tipo di morsetto, il numero di morsetti necessari e con quale coppia di serraggio stringerli.

FLANGIA	TIPO DI MORSETTO	N.	COPPIA DI SERRAGGIO
ISO 63	Morsetto doppio con filettatura M10	4	22 Nm
	Morsetto singolo con filettatura M8	4	11 Nm

La turbopompa con flangia di ingresso ConFlat deve essere fissata alla camera da vuoto per mezzo dell'apposita minuteria meccanica Varian. Per ulteriori dettagli vedere l'appendice "Technical Information".

NOTA

Il Mini-TASK non può essere fissato tramite la sua base.

Per l'installazione degli accessori opzionali, vedere "Technical Information".

USO

In questo paragrafo sono riportate le principali procedure operative.

Prima di usare il sistema effettuare tutti i collegamenti elettrici e pneumatici. Durante l'eventuale riscaldamento della camera da vuoto, la temperatura sulla flangia di ingresso non deve essere superiore a 120 °C.



PERICOLO!

Non far funzionare mai la pompa se la flangia di ingresso non è collegata alla camera a vuoto o non è chiusa con la flangia di chiusura.



PERICOLO!

Non toccare la turbopompa e i suoi eventuali accessori durante le operazioni di riscaldamento. L'elevata temperatura può causare lesioni alle persone.



ATTENZIONE!

Evitare urti o bruschi spostamenti della turbopompa quando è in funzione. I cuscinetti potrebbero danneggiarsi.



ATTENZIONE!

Per la mandata all'aria della pompa utilizzare gas inerte esente da polvere, particelle o umidità (es. Azoto). La pressione di ingresso attraverso l'apposita porta deve essere inferiore a 2 bar (oltre la pressione atmosferica).



PERICOLO!

Quando la pompa viene utilizzata per il pompaggio di gas tossici, infiammabili o radioattivi, seguire le appropriate procedure tipiche di ciascun gas.

Non usare la pompa in presenza di gas esplosivi.

Accensione ed Uso del Mini-TASK

Per accendere il Mini-TASK è sufficiente fornire la tensione di alimentazione e mettere in posizione ON l'interruttore esterno (luce rossa accesa). Il controller incorporato riconosce automaticamente la presenza dell'alimentazione ed avvia la pompa.

Alla prima accensione è bene adottare la modalità "Soft Start" attivandola sul controller, per gli avvii successivi si consiglia di disabilitare la modalità "Soft Start". Per la procedura di attivazione della modalità "Soft Start" far riferimento al paragrafo "Signal Description" nel capitolo "Technical Information".

Il LED verde LD1 posto sul pannello della base del Mini-TASK indica, con la frequenza del suo lampeggio, le condizioni operative del sistema:

- acceso fisso: la pompa è in rotazione normale;
- lampeggiante lentamente (periodo di circa 400 ms): il sistema è in stato di rampa, o di frenata, o di Stop, o di "Waiting for interlock";
- lampeggiante velocemente (periodo di circa 200 ms): condizione di errore.

Per una descrizione dettagliata del pannello di controllo del Mini-TASK vedere l'appendice "Technical Information".

Arresto del Mini-TASK

Per arrestare il Mini-TASK è sufficiente mettere in posizione OFF l'interruttore esterno (luce rossa spenta). Il controller incorporato arresta immediatamente la pompa.

Arresto di Emergenza

Per arrestare in condizioni di emergenza il Mini-TASK occorre staccare il cavo di alimentazione dalla presa di rete, o spostare l'interruttore esterno in posizione OFF.

MANUTENZIONE

Il Mini-TASK non richiede alcuna manutenzione. Qualsiasi intervento deve essere eseguito da personale autorizzato.



PERICOLO!

Prima di effettuare qualsiasi intervento sul sistema scollegarlo dall'alimentazione, mandare all'aria la pompa aprendo l'apposita valvola, attendere fino al completo arresto del rotore ed attendere che la temperatura superficiale della pompa sia inferiore a 50°C.

In caso di guasto è possibile usufruire del servizio di riparazione Varian.

NOTA

Prima di rispedire al costruttore un sistema per riparazioni, è indispensabile compilare e far pervenire al locale ufficio vendite la scheda "Sicurezza e Salute" allegata al presente manuale di istruzioni. Copia della stessa deve essere inserita nell'imballo del sistema prima della spedizione.

Qualora un sistema dovesse essere rottamato, procedere alla sua eliminazione nel rispetto delle normative nazionali specifiche.

Sicherheitshinweise

für

Turbomolekularpumpen

Die in der folgenden Gebrauchsanweisung beschriebenen Turbomolekularpumpen verfügen aufgrund der hohen Rotationsgeschwindigkeit in Verbindung mit dem spezifischen Gewicht ihrer Rotoren über eine große Menge kinetischer Energie.

Im Falle eines Systemdefekts, z.B. durch einen Kontakt zwischen Rotor und Stator oder durch einen Rotorbruch, könnte diese Rotationsenergie freigesetzt werden.

**GEFAHR!**

Um Schäden am Gerät zu vermeiden und um Verletzungen der Bediener vorzubeugen, befolgen Sie bitte aufmerksam die in diesem Handbuch beschriebenen Installationshinweise!

ALLGEMEINE INFORMATIONEN

Dieser Apparat ist für den fachmännischen Gebrauch bestimmt. Vor dem Gebrauch hat der Benutzer dieses Handbuch sowie alle weiteren mitgelieferten Zusatzdokumentationen genau zu lesen. Bei auch teilweiser Nichtbeachtung der enthaltenen Anweisungen, unsachgemäßem Gebrauch durch ungeschultes Personal, nicht autorisierten Eingriffen und Mißachtung der nationalen einschlägigen Normen übernimmt die Firma Varian keinerlei Haftung. Modell Mini-TASK ist ein integriertes System, das aus einer Turbomolekularpumpe für Hoch- und Höchstvakuum-anwendungen, integriert mit einem entsprechenden Controller und der Primärpumpe, besteht. Das System eignet sich für die Förderung aller Arten von Gasen oder gashaltigen Gemischen, nicht jedoch für die Förderung von Flüssigstoffen oder Festpartikeln. Die Pumpwirkung wird durch eine hochtourige Turbine (max. 75.000 1/min) erreicht, die von einem Hochleistungs-drehstrommotor angetrieben wird. Modell Mini-TASK enthält keinerlei umweltschädliche Substanzen und eignet sich deshalb auch für Anwendungen, die ein "sauberes" Vakuum erfordern. Modell Mini-TASK verfügt des weiteren über Zusatzanschlüsse, über die das Entlüftungsventil gesteuert oder die Vorrichtung von einem Host Computer über eine serielle Leitung gesteuert werden kann. In den folgenden Abschnitten sind alle erforderlichen Informationen für die Sicherheit des Bedieners bei der Anwendung des Geräts aufgeführt. Detaillierte technische Informationen sind im Anhang "Technical Information" enthalten.

In dieser Gebrauchsanleitung werden Sicherheitshinweise folgendermaßen hervorgehoben:



GEFAHR!

Die Gefahrenhinweise lenken die Aufmerksamkeit des Bedieners auf einen Vorgang oder eine bestimmte Ausführungsweise, die bei unkorrekter Ausführung schwere Verletzungen hervorrufen könnten.



ACHTUNG!

Die Warnhinweise werden vor Vorgängen angegeben, die bei Nichtbeachtung Schäden an der Anlage verursachen könnten.

HINWEIS

Die Hinweise enthalten wichtige Informationen, die aus dem Text hervorgehoben werden.

LAGERUNG

Um ein Höchstmaß an Effizienz und Zuverlässigkeit der Varian Turbomolekularpumpen zu gewährleisten, sind die folgenden Anweisungen zu beachten:

- Während des Transports, der Handhabung und der Einlagerung der Pumpen dürfen die folgenden Grenzwerte nicht überschritten werden:
 - Temperatur: von -20 °C bis 70 °C
 - Relative Feuchtigkeit: von 0 bis 95% (nicht kondensierend)
- Der Kunde hat die Turbomolekularpumpen nach dem Empfang bei Erstinbetriebnahme stets im Modus Soft-Start in Gangzusetzen.
- Die Lagerdauer für eine Turbomolekularpumpe beträgt 10 Monate ab dem Speditionsdatum.



ACHTUNG!

Falls die Lagerdauer aus verschiedenlichen Gründen die genannte Frist überschreiten sollte, ist die Pumpe an das Werk zurückzusenden. Für Informationen wenden Sie sich bitte an den örtlichen Varian Vertreter.

VOR DER INSTALLATION

Modell Mini-TASK wird in einer speziellen Schutzverpackung geliefert. Eventuelle Transportschäden sind der zuständigen örtlichen Verkaufsstelle zu melden.

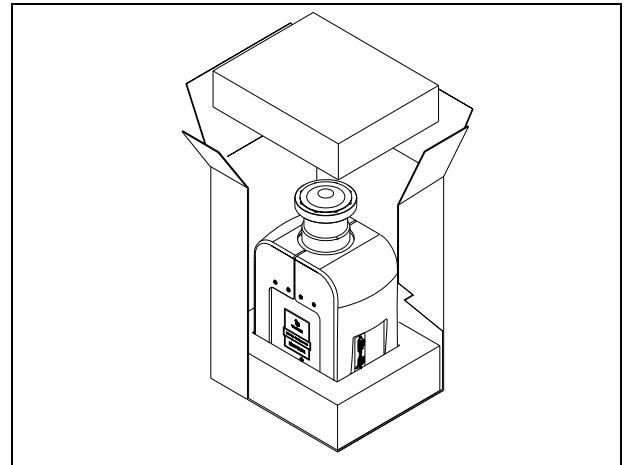
Modell Mini-TASK ist vorsichtig auszupacken, wobei es vor dem Herunterfallen und vor Stößen und Vibrationen zu schützen ist.

Das Verpackungsmaterial ist vorschriftsgemäß zu entsorgen. Es ist vollständig recyclebar und entspricht der Richtlinie 85/399/EWG für Umweltschutz.



ACHTUNG!

Um Entgasungen zu vermeiden, dürfen die Teile, die mit dem Vakuum in Berührung kommen, nicht mit den bloßen Händen angefaßt werden. Es sind stets Schutzhandschuhe oder andere Schutzmittel zu verwenden.



HINWEIS

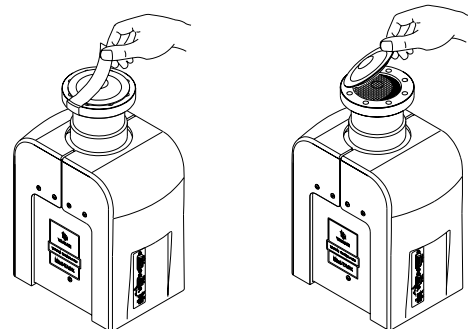
Modell Mini-TASK kann durch die Umgebung an sich keine Schäden erleiden. Es sollte jedoch bis zur Installation an der Anlage geschlossen bleiben, um Verunreinigungen durch Staub zu vermeiden.

INSTALLATION



ACHTUNG!

Das Klebeband abziehen und den Schutzdeckel erst bei Anschluß der Turbopumpe an das System abnehmen.



Die Pumpe darf nicht in Umgebungen, die ungeschützt vor Wetter (Regen, Frost, Schnee), Staub und aggressiven Gasen sind, sowie auch nicht in explosionsfähigen oder erhöht brandgefährdeten Umgebungen installiert und/oder benutzt werden. Beim Betrieb müssen folgende Umgebungsbedingungen eingehalten werden:

- Maximaler Druck: 2 bar über dem atmosphärischen Druck
- Temperatur: von $+5\text{ °C}$ bis $+35\text{ °C}$
- Relative Luftfeuchtigkeit: 0 - 95% (nicht kondensierend).

Bei Vorhandensein von elektromagnetischen Feldern ist die Pumpe entsprechend abzuschirmen. Für ausführliche Informationen siehe im Anhang "Technical Information".

Modell Mini-TASK kann in jeder beliebigen Position installiert werden. Modell Mini-TASK ist stabil zu befestigen, indem der Flansch am Eingang der Turbopumpe an einen festen Gegenflansch angeschlossen wird, der mit einem Drehmoment von 50 Nm um seine eigene Achse belastbar ist.

Turbopumpen mit einem ISO-Eingangsfansch sind mittels doppelter oder einfacher Klemmschellen an die Vakuumkammer anzuschließen. In der nachstehenden Tabelle sind die Anzahl der Klemmschellen und das Anzugsmoment für die Schellenarten angegeben.

FLANSCH	KLEMMSCHELLE	ANZ.	ANZUGSMOMENT
ISO 63	Doppelschelle mit Gewinde M10	4	22 Nm
	Einzelchelle mit Gewinde M8	4	11 Nm

Turbopumpen mit ConFlat-Eingangsfansch sind mit dem speziellen Varian-Befestigungsmaterial an die Vakuumkammer anzuschließen. Für ausführliche Informationen siehe im Anhang "Technical Information".

HINWEIS

Modell Mini-TASK kann nicht mittels seines Sockels befestigt werden.

Für die Installation der Optionsteile siehe im Anhang "Technical Information".

GEBRAUCH

In diesem Abschnitt werden die wichtigsten Betriebsvorgänge erläutert. Vor Benutzung des Systems sind alle elektrischen und pneumatischen Anschlüsse auszuführen. Während der eventuellen Aufheizung der Vakuumkammer darf die Temperatur am Eingangsfansch 120°C nicht überschreiten.



GEFAHR!

Die Pumpe darf nicht in Betrieb genommen werden, wenn der Eingangsfansch nicht an die Vakuumkammer angeschlossen oder nicht mit dem Verschlussflansch verschlossen ist.



GEFAHR!

Während des Aufheizens dürfen weder die Pumpe noch eventuelle heiße Zubehöerteile berührt werden. Es besteht Verbrennungsgefahr.



ACHTUNG!

Die Turbopumpe darf während des Betriebes keinen Stößen oder ruckartigen Bewegungen ausgesetzt werden, da die Lager beschädigt werden könnten.



ACHTUNG!

Für die Belüftung der Pumpe staub-, partikel- und feuchtigkeitsfreies Inertgas (z.B. Stickstoff) verwenden. Der Eingangsdruck am Belüftungsanschluß soll unter 2 bar (über dem atmosphärischen Druck) betragen.



GEFAHR!

Wenn die Pumpe zur Förderung von giftigen, leicht entflammbaren oder radioaktiven Gasen benutzt wird, sind die für das jeweilige Gas vorgeschriebenen Vorgänge und Maßnahmen zu befolgen.

Die Pumpe darf niemals bei Vorhandensein von explosionsfähigen Gasen verwendet werden.

Einschaltung und Gebrauch von Modell Mini-TASK

Zur Einschaltung des Mini-TASK ist der Netzstecker anzuschließen und der externe Schalter auf die Schaltstellung ON zu stellen (rote Kontrollleuchte eingeschaltet). Der eingebaute Controller erfaßt automatisch das Anliegen der Spannung und startet die Pumpe.

Bei der Erstinbetriebnahme sollte die Betriebsart "Soft Start" über den Controller eingestellt werden, bei darauffolgenden Ingangsetzungen wird empfohlen, die Betriebsart "Soft Start" zu deaktivieren. Um den Modus "Soft Start" einzustellen, bitte den Absatz "Signal Description", im Kapitel "Technical Information", nachschlagen.

Die grüne LED LD1 an der Bodenplatte von Modell Mini-TASK gibt mit der Häufigkeit ihres Blinkens die Betriebsbedingungen des System an:

- Daueranzeige: Die Pumpe befindet sich im normalen Betrieb.
- Langsame Blinkanzeige (ca. 400 ms): das System befindet sich entweder im Status Rampe, Abbremsung, Stopp oder "Waiting for Interlock".
- Schnelle Blinkanzeige (ca. 200 ms): Fehlerstatus.

Für eine detaillierte Erläuterung der Bedienblende des Mini-TASK siehe im Anhang "Technical Information".

Stoppen von Modell Mini-TASK

Zur Stillsetzung des Mini-TASK ist der externe Schalter auf die Schaltstellung OFF zu schalten (rote Kontrollleuchte ausgeschaltet). Der eingebaute Controller sorgt für den sofortigen Pumpenstopp.

Not-Aus

Zur Notstillsetzung des Mini-TASK ist der Netzstecker zu ziehen oder der externe Schalter auf die Schaltstellung OFF zu schalten.

WARTUNG

Modell Mini-TASK erfordert keine Wartung. Eventuelle Eingriffe dürfen nur von autorisiertem Fachpersonal ausgeführt werden.



GEFAHR!

Vor jedem Eingriff am System den Netzstecker ziehen, die Pumpe über Öffnung des entsprechenden Ventils belüften und abwarten, bis der Rotor vollkommen stillsteht und die Temperatur am Pumpengehäuse unter 50°C abgesunken ist.

Bei Defekten kann der Varian Service.

HINWEIS

Bevor Fa. Varian ein System zur Reparatur, das diesem Handbuch beiliegt, ausgefüllt an die örtliche Verkaufsstelle zu senden. Eine Kopie ist der Verpackung des Systems vor dem Versand beizulegen.

Eine eventuelle Verschrottung hat unter Beachtung der einschlägigen nationalen Vorschriften zu erfolgen.

Normes de sécurité

pour

Pompe Turbomoléculaires

Les pompes Turbomoléculaires décrites dans le Manuel d'Instructions suivant ont une énergie cinétique élevée due à la grande vitesse de rotation associée à la masse spécifique de leurs rotors.

En cas de panne du système, par exemple à cause d'un contact entre rotor et stator ou d'une rupture du rotor, l'énergie de rotation pourrait être libérée.



DANGER!

Pour éviter tout dégât aux appareillages et empêcher toute blessure aux opérateurs, il faut suivre attentivement les instructions d'installation décrites dans ce manuel !

INDICATIONS GÉNÉRALES

Cet appareillage a été conçu en vue d'une utilisation professionnelle. Avant toute utilisation de l'appareil, il est conseillé à l'utilisateur de lire attentivement cette notice d'instructions ainsi que toute autre indication supplémentaire fournie par Varian qui décline par conséquent toute responsabilité en cas de non-respect total ou partiel des instructions données, d'utilisation impropre par un personnel non formé, d'opérations non autorisées ou d'emploi contraire aux réglementations nationales spécifiques. Le Mini-TASK est un système intégré, constitué d'une pompe turbomoléculaire conçue pour des applications de vide poussé et ultrapoussé et dotée d'un contrôleur et d'une pompe primaire. Le système est à même de pomper tous les types de gaz et de composés gazeux mais il n'est pas adapté au pompage de liquides ou de particules solides. L'effet de pompage est obtenu grâce à une turbine tournant à vitesse élevée (75000 tr/min max.), mue par un moteur électrique triphasé à haut rendement. Le Mini-TASK est totalement exempt d'agents polluants et il est par conséquent indiqué pour toutes les applications exigeant un vide "propre". Le Mini-TASK est en outre doté de connecteurs auxiliaires permettant de commander la soupape de ventilation, de le piloter à distance à l'aide d'un ordinateur host connecté par ligne sérielle. Les paragraphes suivants fournissent toutes les indications nécessaires à garantir la sécurité de l'opérateur pendant l'utilisation de l'appareillage. Des renseignements plus détaillés se trouvent dans l'appendice "Technical Information".

Cette notice utilise les signes conventionnels suivants :



DANGER!

Les messages de danger attirent l'attention de l'opérateur sur une procédure ou une manœuvre spéciale qui, effectuée de façon impropre, risque de provoquer de graves lésions



ATTENTION !

Les messages d'attention apparaissent avant certaines procédures dont le non-respect pourrait endommager sérieusement l'appareillage.

NOTE

Les notes contiennent des renseignements importants, extrapolés du texte.

STOCKAGE

Pour garantir les performances et la fiabilité maximales des pompes turbomoléculaires Varian, il est indispensable de respecter les instructions suivantes :

- Le transport, la manutention et le stockage des pompes, doivent impérativement avoir lieu dans les conditions ambiantes suivantes :
 - température : de -20 °C à +70 °C
 - humidité relative : de 0 à 95% (non condensante)
- A la première utilisation, les pompes turbomoléculaires doivent toujours être mises en marche en mode soft-Start.
- Le temps de stockage d'une pompe turbomoléculaire est de 10 mois à compter de la date d'expédition.



ATTENTION!

En cas de dépassement du temps de stockage, la pompe doit être retournée en usine. Pour tout renseignement, contacter le représentant Varian de zone.

PRÉPARATION POUR L'INSTALLATION

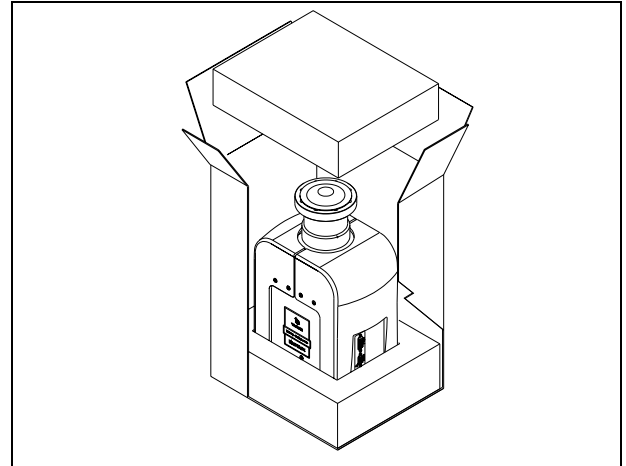
Le Mini-TASK est livré dans un emballage de protection spécial; en cas d'endommagement de l'emballage pouvant s'être produit pendant le transport, contacter le bureau de vente local. Pendant l'opération d'ouverture de l'emballage, veiller tout particulièrement à ne pas laisser tomber le Mini-TASK et à ne lui faire subir aucun choc et aucune vibration.

Ne pas abandonner l'emballage dans la nature. Le matériel est entièrement recyclable et conforme à la directive CEE 85/399 en matière de protection de l'environnement.



ATTENTION !

Afin d'éviter tout problème de dégazage, ne pas toucher, à mains nues, les éléments devant être exposés au vide. Mettre toujours des gants ou toute autre protection appropriée.



NOTE

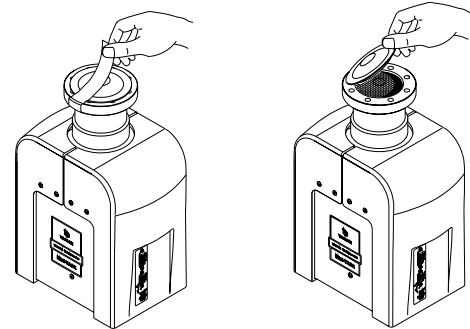
Le Mini-TASK ne peut s'endommager en restant simplement exposé à l'atmosphère. Toutefois, afin d'éviter toute pollution due à la poussière, il est conseillé de le garder dans son emballage clos jusqu'au moment de l'installation.

INSTALLATION



ATTENTION !

Ne décoller l'adhésif et ne retirer le couvercle de protection qu'au moment de brancher la turbopompe au système.



Ne pas installer et/ou utiliser la pompe dans des milieux exposés aux agents atmosphériques (pluie, gel, neige), à la poussière, aux gaz agressifs ainsi que dans des milieux explosifs ou à fort risque d'incendie.

Pendant le fonctionnement, il est nécessaire de respecter les conditions environnementales suivantes :

- pression max.: 2 bars au-delà de la pression atmosphérique
- température: de +5°C° à +35°C°
- humidité relative: 0 - 95% (non condensante)

En présence de champs magnétiques, la pompe doit être protégée à l'aide d'écrans appropriés. Pour tout autre renseignement, se reporter à l'opuscule "Technical Information".

Le Mini-TASK peut être installée dans n'importe quelle position. Le fixer dans une position stable, en reliant la bride d'entrée de la turbopompe à une contre-bride fixe pouvant supporter un couple de serrage de 50 Nm autour de son axe.

La turbopompe à bride d'entrée ISO doit être fixée à la chambre à vide à l'aide de colliers doubles ou simples. Le tableau suivant décrit, pour chaque type de collier, le nombre de colliers nécessaires ainsi que le couple de serrage prescrit.

BRIDE	TYPE DE COLLIER	N.	COUPLE DE SERRAGE
ISO 63	Collier double à filet M10	4	22 Nm
	Collier simple à filet M8	4	11 Nm

La turbopompe à bride d'entrée ConFlat doit être fixée à la chambre à vide à l'aide des éléments mécaniques Varian prévus à cet effet. Pour tout autre détail, se reporter à l'appendice "Technical Information".

NOTE

Le Mini-TASK ne peut être fixé par sa base.

Pour l'installation des accessoires en option, se reporter à "Technical Information".

UTILISATION

Ce paragraphe présente les principales procédures opérationnelles.

Avant d'utiliser le système, effectuer tous les branchements électriques et pneumatiques. Pendant le chauffage éventuel de la chambre à vide, la température de la bride d'entrée ne doit pas dépasser 120°C.



DANGER!

Ne jamais faire fonctionner la pompe si la bride d'entrée n'est pas reliée à la chambre à vide ou si elle n'est pas fermée avec la bride de fermeture.



DANGER!

Éviter de toucher la turbopompe ainsi que ses accessoires éventuels pendant les opérations de chauffage. La température élevée peut être à l'origine de lésions graves.



ATTENTION!

Éviter tout choc ou déplacement brusques de la turbopompe lorsqu'elle est en marche. Cela pourrait endommager les paliers



ATTENTION !

Pour le "refoulement à l'air" de la pompe, utiliser un gaz inerte dépourvu de poussière, particules ou humidité (Ex. azote). La pression d'entrée à travers la porte prévue à cet effet doit être inférieure à 2 bars (au-delà de la pression atmosphérique).



DANGER!

Lorsque la pompe est utilisée pour le pompage de gaz toxiques, inflammables ou radioactifs, suivre les procédures typiques de chaque gaz.

Ne pas utiliser la pompe en présence de gaz explosifs.

Mise en marche et utilisation du Mini-TASK

Pour allumer le Mini-TASK, il suffit de le brancher au réseau et de placer l'interrupteur extérieur sur ON (lumière rouge allumée). Le contrôleur incorporé reconnaît automatiquement la présence de l'alimentation et met la pompe en marche.

Lors de la première mise en marche, il est conseillé d'adopter le mode "Soft Start" en l'activant sur le contrôleur ; pour les démarrages suivants, il est conseillé de désactiver le mode "Soft Start". Pour la procédure d'activation de la modalité "Soft Start", se référer au paragraphe "SIGNAL DESCRIPTION" dans le chapitre "Technical Information".

La LED verte LD1 placée sur le panneau de la base du Mini-TASK indique, par sa fréquence de clignotement, les conditions opérationnelles du système :

- allumée fixe : la pompe est en rotation normale ;
- clignote lentement (période d'environ 400 ms) : le système est en état de rampe, de freinage, de stop ou d'attente interlock.
- clignote rapidement (période d'environ 200 ms) : condition d'erreur.

Pour une description détaillée du panneau de contrôle du Mini-TASK, consulter l'appendice "Technical Information".

Arrêt du Mini-TASK

Pour arrêter le Mini-TASK, il suffit de placer l'interrupteur extérieur sur OFF (lumière rouge éteinte). Le contrôleur incorporé arrête immédiatement la pompe.

Arrêt d'urgence

Pour arrêter le Mini-TASK en condition d'urgence, débrancher le cordon d'alimentation de la prise ou placer l'interrupteur extérieur sur OFF.

ENTRETIEN

Le Mini-TASK n'exige aucun entretien particulier. Toute intervention doit être effectuée par un personnel agréé.



DANGER!

Avant toute intervention sur le système, le débrancher, refouler l'air de la pompe en ouvrant la soupape prévue à cet effet, attendre jusqu'à l'arrêt complet du rotor et jusqu'à ce que la température superficielle de la pompe soit inférieure à 50°C.

En cas de panne, il est possible de bénéficier du service réparations Varian.

NOTE

Avant de renvoyer une pompe au constructeur pour réparation, remplir et faire parvenir au bureau Varian de votre région la fiche "Sécurité et Santé" jointe au présent manuel d'instructions. Une copie de cette fiche devra être mise dans l'emballage de la pompe avant l'expédition.

En cas de mise au rebut de la pompe, procéder à son élimination conformément aux réglementations nationales concernant la gestion des déchets.

Indicaciones de Seguridad

para

Bombas Turbomoleculares

Las bombas Turbomoleculares descritas en el siguiente manual de instrucciones tienen una elevada cantidad de energía cinética debido a la alta velocidad de rotación en combinación a la masa específica de sus rotores.

En el caso de un daño del sistema, por ejemplo por un contacto entre el rotor y el estator o por una rotura del rotor, la energía de rotación podría ser liberada.



¡PELIGRO!

Para evitar daños a los equipos y prevenir lesiones a los operadores, es necesario seguir atentamente las instrucciones de instalación descritas en el presente manual!

INFORMACIÓN GENERAL

Este equipo es para uso profesional. El usuario ha de leer atentamente el presente manual de instrucciones y cualquier otra información suplementaria facilitada por Varian antes de usar el aparato. Varian se considera libre de posibles responsabilidades debidas al incumplimiento total o parcial de las instrucciones, al uso impropio por parte de personal no preparado, a operaciones no autorizadas o a un uso contrario a las normas nacionales específicas.

El Mini-TASK es un sistema integrado compuesto por una bomba turbomolecular para aplicaciones de alto y ultra alto vacío integrada por el respectivo controlador y la bomba primaria. El sistema puede bombear cualquier tipo de gas o de composición gaseosa, pero no es adecuado para bombear líquidos o partículas sólidas.

El efecto de bombeo se obtiene mediante una turbina rotativa de alta velocidad (75000 r.p.m. máx.) movida por un motor eléctrico trifásico de alto rendimiento. El Mini-TASK no posee absolutamente ningún agente contaminante, por lo que es adecuado para aplicaciones que requieren un vacío "limpio". Asimismo, el Mini-TASK posee conectores auxiliares con los que se puede gobernar la válvula de ventilación y pilotarlo a distancia mediante un ordenador host conectado a través de línea serial.

A continuación se facilita toda la información necesaria para garantizar la seguridad del operador al usar el aparato. En el anexo "Technical Information" se facilita información más detallada.

Este manual utiliza las convenciones siguientes:



¡PELIGRO!

Los mensajes de peligro atraen la atención del operador sobre un procedimiento o una ejecución específica que, de no realizarse correctamente, podría provocar graves lesiones personales.



¡ATENCIÓN!

Los mensajes de atención se visualizan antes de los procedimientos que, de no cumplirse, podrían provocar daños al aparato.

NOTA

Las notas contienen información importante extraída del texto.

ALMACENAMIENTO

Para garantizar el nivel máximo de funcionalidad y fiabilidad de las bombas turbomoleculares Varian, deberán aplicarse las siguientes instrucciones:

- durante el transporte, desplazamiento y almacenamiento de las bombas no deberán superarse las siguientes condiciones ambientales:
 - temperatura: entre -20°C y 70°C ;
 - humedad relativa: entre 0 y 95 % (no condensante);
- el cliente deberá activar siempre las bombas turbomoleculares en modalidad Soft-Start al recibirlas y ponerlas en funcionamiento por primera vez;
- el período máximo de almacenamiento de una bomba turbomolecular es de diez meses a contar de la fecha de envío al cliente.



¡ATENCIÓN!

En caso de superarse por cualquier motivo el período máximo permitido de almacenamiento, será necesario devolver la bomba al fabricante. Para mayores informaciones al respecto, se ruega contactar con el representante local de Varian.

PREPARACIÓN PARA LA INSTALACIÓN

El Mini-TASK se suministra en un embalaje especial de protección; si se observan daños, que podrían haberse producido durante el transporte, ponerse en contacto con la oficina local de ventas.

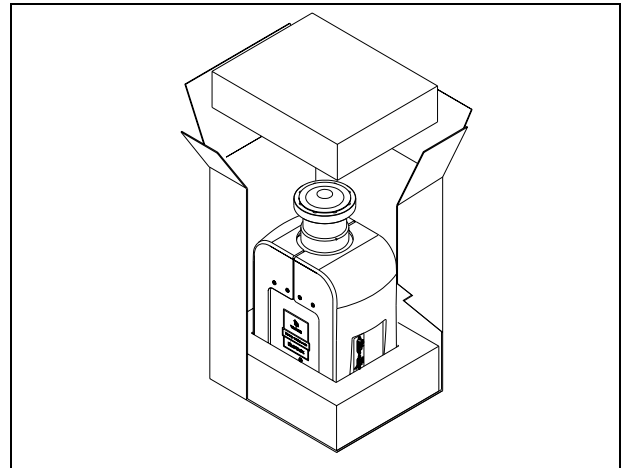
Durante la operación de desembalaje, tener cuidado de que no se caiga el Mini-TASK y de no someterlo a golpes o vibraciones.

No abandonar el embalaje en el medio ambiente. El material es completamente reciclable y cumple con lo dispuesto por la directiva CEE 85/399 para la preservación del medio ambiente.



¡ATENCIÓN!

Para evitar problemas de desgasificación, no tocar con las manos desnudas los componentes destinados a exponerse al vacío. Utilizar siempre guantes u otra protección adecuada.



NOTA

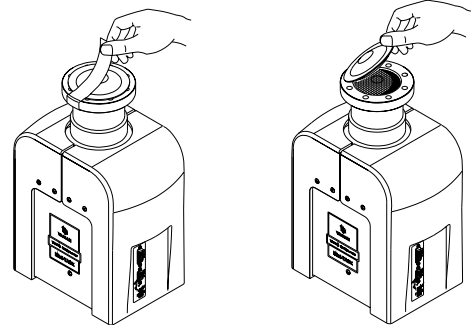
El Mini-TASK no puede dañarse permaneciendo simplemente expuesto a la atmósfera. De todas formas, se aconseja mantener cerrada la bomba hasta el momento de la instalación en el sistema para evitar su posible contaminación por polvo.

INSTALACIÓN



¡ATENCIÓN!

Despegar el adhesivo y quitar el tapón de protección sólo en el momento de conectar la turbobomba al sistema.



No instalar ni/o utilizar la bomba en lugares expuestos a agentes atmosféricos (lluvia, hielo y nieve), polvo y gases agresivos, ni en ambientes sujetos a riesgo de explosión o incendio.

Durante el funcionamiento es necesario que se respeten las condiciones ambientales siguientes:

- presión máxima: 2 bares por encima de la presión atmosférica
- temperatura: de $+5^{\circ}\text{C}$ a $+35^{\circ}\text{C}$
- humedad relativa: 0-95% (no condensadora).

Cuando existan campos electromagnéticos, la bomba ha de protegerse mediante pantallas adecuadas. Para más detalles véase por favor el anexo "Technical Information".

El Mini-TASK puede ser instalado en cualquier posición. Fijar el Mini-TASK en posición estable conectando la brida de entrada de la turbobomba a una contrabrida fija capaz de resistir un par de 50 Nm en torno a su propio eje. La turbobomba con brida de entrada ISO ha de fijarse a la cámara de vacío mediante mordazas dobles o mordazas sencillas. La tabla siguiente describe, por cada tipo de mordaza, el número de mordazas necesarias y con qué par de apriete apretarlas.

BRIDA	TIPO DE MORDAZA	N.	PAR DE APRIETE
ISO 63	Mordaza doble con rosca M10	4	22 Nm
	Mordaza sencilla con rosca M8	4	11 Nm

La turbobomba con brida de entrada ConFlat ha de fijarse a la cámara de vacío mediante los accesorios mecánicos específicos Varian. Para más detalles véase el anexo "Technical Information".

NOTA

El Mini-TASK no puede fijarse utilizando su base.

Para instalar los accesorios opcionales, véase "Technical Information".

USO

En este apartado se citan los procedimientos operativos principales. Antes de usar el sistema realizar todas las conexiones eléctricas y neumáticas. Durante el posible calentamiento de la cámara de vacío, la temperatura de la brida de entrada no ha de ser superior a 120°C.



¡PELIGRO!

No hacer funcionar nunca la bomba si la brida de entrada no está conectada a la cámara de vacío o no está cerrada con la brida de cierre.



¡PELIGRO!

No tocar la turbobomba y sus posibles accesorios durante las operaciones de calentamiento. La alta temperatura puede provocar lesiones a las personas.



¡ATENCIÓN!

Evitar los golpes o bruscos desplazamientos de la turbobomba cuando está en marcha. Los rodamientos se podrían dañar.



¡ATENCIÓN!

Para el "envío al aire" de la bomba utilizar gas inerte exento de polvo, partículas y humedad (por ej.: nitrógeno). La presión de entrada a través de la respectiva puerta debe ser inferior a 2 bares (por encima de la presión atmosférica).



¡PELIGRO!

Cuando la bomba se utiliza para bombear gases tóxicos, inflamables o radioactivos, seguir los procedimientos apropiados típicos de cada gas. No usar la bomba cuando haya gases explosivos.

Encendido y Uso del Mini-TASK

Para encender el Mini-TASK basta conectar la tensión de alimentación y disponer el interruptor externo en posición ON (luz roja encendida). El controlador incorporado reconoce automáticamente la presencia de la alimentación y pone en marcha la bomba.

Al efectuar el primer encendido conviene adoptar la modalidad "Soft Start" activándola en el controller, mientras que para las sucesivas activaciones se aconseja inhabilitar dicha modalidad "Soft Start". Para el procedimiento de activación de la modalidad "Soft Start" consultar el punto "Signal Description" del capítulo "Technical Information".

El LED verde LD1 situado en el panel de la base del Mini-TASK indica, con la frecuencia de su parpadeo, las condiciones operativas del sistema:

- encendido fijo: la bomba está en rotación normal;
- parpadea lentamente (período de 400 ms aproximadamente): el sistema está en estado de rampa, o de frenado, o de stop, o de "waiting for interlock" ;
- parpadea rápidamente (período de 200 ms aproximadamente): situación de error.

Una descripción detallada del panel de control del Mini-TASK aparece en el apéndice "Technical Information".

Parada del Mini-TASK

Para detener el Mini-TASK basta disponer el interruptor externo en posición OFF (luz roja apagada). El controlador incorporado detiene inmediatamente la bomba.

Parada de Emergencia

Para interrumpir inmediatamente en caso de emergencia el funcionamiento del Mini-TASK, se deberá desenchufar el cable de alimentación de la toma de red o disponer el interruptor externo en posición OFF.

MANTENIMIENTO

El Mini-TASK no necesita ningún mantenimiento. Toda intervención deberá ser realizada por personal autorizado.



¡PELIGRO!

Antes de realizar cualquier operación en el sistema, desconectarlo de la alimentación, disponer la bomba en presión atmosférica abriendo la válvula respectiva y esperar hasta que el rotor se pare completamente y que la temperatura superficial de la bomba se reduzca a menos de 50°C.

En caso de avería se podrá utilizar el servicio de reparación Varian.

NOTA

Antes de enviar al fabricante un sistema para su reparación, es imprescindible cumplimentar y remitir a la oficina local de ventas la ficha de "Seguridad y Salud" adjunta al presente manual de instrucciones. Una copia de la misma se deberá introducir en el embalaje del sistema antes de enviarlo.

En caso de que el sistema se tenga que desguazar, eliminarlo respetando las normas nacionales específicas.

Indicações de Segurança

para

Bombas Turbomoleculares

As bombas turbomoleculares descritas no seguinte Manual de Instruções têm uma alta quantidade de energia cinética devida à alta velocidade de rotação unida à massa específica de seus rotores.

Em caso de avaria do sistema, causada por exemplo por um contacto entre o rotor e o estator ou uma ruptura do rotor, a energia de rotação pode ser liberada.



PERIGO!

Para evitar danos à aparelhagem e prevenir lesões aos operadores, é necessário seguir atentamente as instruções de instalação descritas neste manual!

INFORMAÇÕES GERAIS

Esta aparelhagem destina-se a uso profissional. O utilizador deve ler atentamente o presente manual de instruções e todas as informações adicionais fornecidas pela Varian antes de utilizar a aparelhagem. A Varian não se responsabiliza pela inobservância total ou parcial das instruções, pelo uso indevido por parte de pessoas não treinadas, por operações não autorizadas ou pelo uso contrário às normas nacionais específicas.

O Mini-TASK é um sistema integrado, constituído por uma bomba turbomolecular para aplicações de alto e ultra-alto vácuo, equipado com os respectivos controller e bomba primária.

O sistema é capaz de bombear qualquer tipo de gás ou de composto gasoso, mas não é apropriado para bombear líquidos ou partículas sólidas.

O efeito da bomba é obtido através de uma turbina rotativa de alta velocidade (75000 r.p.m. máx.) movida por um motor eléctrico trifásico de alto rendimento. O Mini-TASK é totalmente isento de agentes contaminadores e, portanto, é adequado para aplicações que requerem um vácuo "limpo".

Além disso, o Mini-TASK tem conectores auxiliares através dos quais é possível alimentar uma válvula de vent, accioná-lo por um controlo remoto através de um computer host conectado por meio de linha serial. Nos seguintes parágrafos estão descritas todas as informações necessárias para garantir a segurança do operador durante o uso da aparelhagem. Informações detalhadas são fornecidas no apêndice "Technical Information".

Este manual utiliza as seguintes convenções:



PERIGO!

As mensagens de perigo chamam a atenção do operador para um procedimento ou uma prática específica que, se não efectuada correctamente, pode provocar graves lesões pessoais.



ATENÇÃO!

As mensagens de atenção são visualizadas antes de procedimentos que, se não efectuados correctamente, podem causar danos à aparelhagem.

NOTA

As notas contêm informações importantes destacadas do texto.

ARMAZENAGEM

Para garantir o nível Máximo de funcionalidade e fiabilidade das bombas Turbomoleculares Varian, devem ser observadas as seguintes prescrições:

- durante o transporte, o deslocamento e a armazenagem das bombas as condições ambientais devem ser as seguintes:
 - temperatura: de -20 °C a 70 °C
 - umidade relativa: de 0 a 95% (não condensante)
- ao acionar as bombas turbomoleculares pela primeira vez, o cliente deve ativá-las sempre em modalidade Soft-Start
- o tempo máximo de armazenagem de uma bomba turbomolecular é de 10 meses a contar da data da expedição.



ATENÇÃO!

Se, por uma razão qualquer, o período de armazenagem for superior, será necessário enviar outra vez a bomba para o fabricante. Para mais informações, contactar o representante local da Varian.

PREPARAÇÃO PARA A INSTALAÇÃO

O Mini-TASK é fornecido numa embalagem protectora especial; se esta apresentar sinais de danos, que poderiam ter ocorrido durante o transporte, entrar em contacto com o escritório de vendas local.

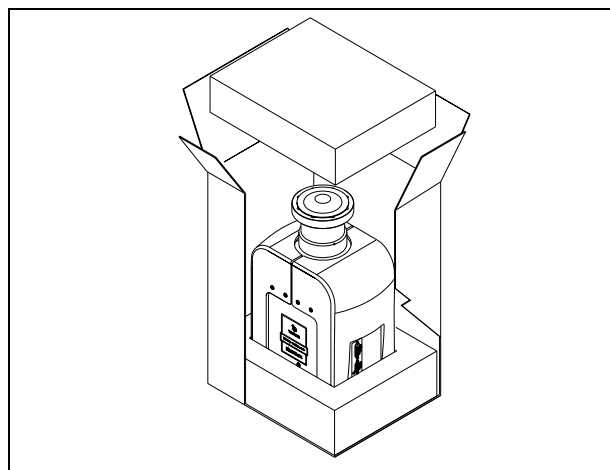
Durante a remoção da embalagem, tomar muito cuidado para não deixar cair o Mini-TASK e para não submetê-lo a choques ou vibrações.

Não depositar a embalagem no meio ambiente. O material é completamente reciclável e em conformidade com a norma CEE 85/399 para a protecção do meio ambiente.



ATENÇÃO!

Para evitar problemas de perdas de gás, não tocar com as mãos os componentes destinados à exposição do vácuo. Utilizar sempre luvas ou outra protecção adequada.



NOTA

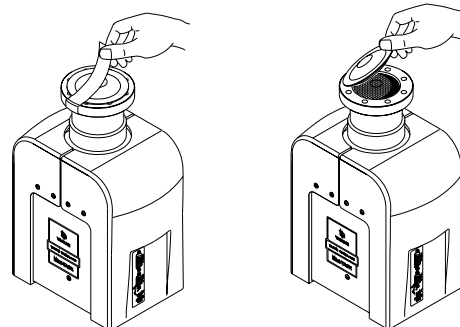
Mini-TASK não pode ser danificado permanecendo simplesmente exposto à atmosfera. Aconselha-se, no entanto, manter a bomba fechada até o momento da instalação no sistema para evitar eventuais acumulações de pó.

INSTALAÇÃO



ATENÇÃO!

Remover a etiqueta autocolante e retirar a tampa de protecção somente no momento de ligar a turbobomba ao sistema.



Não instalar e/ou usar a bomba em ambientes expostos a agentes atmosféricos (chuva, gelo, neve), poeiras, gases agressivos, em ambientes com possibilidade de explosão ou com elevado risco de incêndio.

Durante o funcionamento é necessário que sejam respeitadas as seguintes condições ambientais:

- pressão máxima: 2 bar além da pressão atmosférica
- temperatura: de + 5°C a + 35°C
- humidade relativa: 0 - 95% (não condensante).

Na presença de campos electromagnéticos, a bomba deve ser protegida através de blindagens adequadas. Para ulteriores detalhes, consultar o apêndice "Technical Information".

Mini-TASK pode ser instalado em qualquer posição. Fixar a aparelhagem em posição estável ligando o flange de entrada da turbobomba a um contra-flange fixo capaz de resistir a um torque de 50 Nm ao redor do próprio eixo.

A turbobomba com flange de entrada ISO, deve ser fixada à câmara de vácuo através de grampos duplos ou simples. A tabela a seguir indica, para todos os tipos de grampos, o número de grampos e o torque de aperto necessários.

FLANGE	TIPO DE GRAMPO	N.	TORQUE DE APERTO
ISO 63	Grampo duplo com rosca M10	4	22 Nm
	Grampo simples com rosca M8	4	11 Nm

A turbobomba com flange de entrada ConFlat deve ser fixada à câmara de vácuo através de parafusos específicos da mecânica Varian. Para ulteriores detalhes, consultar o apêndice "Technical Information".

NOTA

O Mini-TASK não pode ser fixado por intermédio da sua própria base.

Para a instalação dos acessórios opcionais, consultar "Technical Information".

UTILIZAÇÃO

Neste parágrafo são descritos os principais procedimentos operacionais. Antes de usar o sistema, efectuar todas as ligações eléctricas e pneumáticas. Durante o aquecimento da câmara a vácuo, a temperatura no flange de entrada não deve ser superior a 120 °C.



PERIGO!

Nunca activar a bomba se o flange de entrada não estiver ligado à câmara de vácuo ou não estiver fechado com o flange de fecho.



PERIGO!

Não tocar a turbobomba e os seus eventuais acessórios durante as operações de aquecimento. A elevada temperatura pode causar lesões às pessoas.



ATENÇÃO!

Evitar colisões ou deslocamentos bruscos da turbobomba quando está a funcionar. Os rolamentos poderiam sofrer danos.



ATENÇÃO!

Para a "saída de ar" da bomba, utilizar gás inerte sem poeiras, partículas ou humidade (p. ex.: Azoto). A pressão de entrada através da porta específica deve ser inferior a 2 bars (além da pressão atmosférica).



PERIGO!

Quando a bomba é utilizada para bombear gases tóxicos, inflamáveis ou radioactivos, seguir os procedimentos adequados típicos para cada gás. Não usar a bomba na presença de gases explosivos.

Acendimento e Utilização do Mini-TASK

Para ligar o Mini-TASK é suficiente conectá-lo à rede de alimentação e colocar o interruptor exterior na posição de ON (luz vermelha acesa). O controller incorporado detecta automaticamente a corrente de alimentação e acciona a bomba. Quando ligar o aparelho pela primeira vez é aconselhável utilizar a modalidade "Soft Start" activando-a através do controller. Posteriormente aconselha-se a desactivar a modalidade "Soft Start". Para o procedimento de ativação da modalidade "Soft Start" usar como referência o parágrafo "Signal Description" no capítulo "Technical Information".

A luz piloto verde LD1, posicionada no painel da base do Mini-TASK, indica, através da frequência de intermitência, as condições operacionais do sistema:

- acesa fixa: a bomba funciona normalmente;
- intermitência lenta (período de aprox. 400 ms): o sistema está em estado de aceleração, ou de paragem, ou de Stop, ou de "waiting for interlock".
- intermitência rápida (período de aprox. 200 ms): condição de erro.

Para informações mais detalhadas sobre o painel de comando do Mini-TASK, consultar o apêndice "Technical Information".

Paragem do Mini-TASK

Para parar o Mini-TASK é suficiente colocar o interruptor exterior na posição OFF (luz vermelha apagada). O controller incorporado pára imediatamente a bomba.

Paragem de Emergência

Para parar em condições de emergência o Mini-TASK é necessário desligar o cabo de alimentação da tomada da rede de alimentação, ou colocar o interruptor exterior na posição OFF.

MANUTENÇÃO

O Mini-TASK não requer qualquer manutenção. Todas as operações devem ser efectuadas por pessoal autorizado.



PERIGO!

Antes de executar qualquer operação no sistema, desligá-lo da rede de alimentação, introduzir ar na bomba abrindo a válvula específica, aguardar até a completa paragem do rotor e até que a temperatura superficial da bomba seja inferior a 50 °C.

Em caso de defeito é possível usufruir do serviço de assistência Varian.

NOTA

Antes de reenviar ao fabricante um sistema para as reparações, é indispensável preencher e enviar ao escritório de vendas local a ficha "Segurança e Saúde" anexa ao presente manual de instruções. A cópia da mesma deve ser colocada na embalagem do sistema antes da expedição.

Caso uma bomba deva ser eliminada, actue em conformidade com as normas nacionais específicas.

Veiligheidsinstructies

voor

Turbomoleculaire pompen

De turbomoleculaire pompen die in deze handleiding worden besproken hebben een grote hoeveelheid kinetische energie door de hoge rotatiesnelheid samen met de specifieke massa van hun rotoren.

In geval van een defect van het systeem, bijvoorbeeld door een contact tussen de rotor en de stator of doordat de rotor breekt, kan de rotatie-energie vrijkomen.

**GEVAAR!**

Om schade aan de apparatuur en letsel bij de bedieners te voorkomen, moeten de installatie-instructies in deze handleiding nauwgezet worden opgevolgd!

ALGEMENE INFORMATIE

Deze apparatuur is bestemd voor beroepsmatig gebruik. De gebruiker wordt verzocht aandachtig deze handleiding en alle overige door Varian verstrekte informatie door te lezen alvorens het apparaat in gebruik te nemen. Varian acht zich niet aansprakelijk voor de gevolgen van het niet of gedeeltelijk in acht nemen van de aanwijzingen, onoordeelkundig gebruik door niet hiervoor opgeleid personeel, reparaties waarvoor geen toestemming is verkregen of gebruik in strijd met de specifieke nationale wetgeving. De Mini-TASK is een geïntegreerd systeem dat uit een turbomoleculaire pomp voor hoge en ultrahoge vacuümtoepassingen en een primaire pomp bestaat. Het systeem is in staat om elk type gas of gasverbinding te pompen, maar is niet geschikt voor het pompen van vloeistoffen of vaste deeltjes. Het pompeffect wordt verkregen door een zeer snel draaiende turbine (max. 75.000 toeren/min.) die aangedreven wordt door een elektrische draaistroommotor met hoog rendement. De Mini-TASK is volledig vrij van verontreinigingen en is dus ook geschikt voor toepassingen die een "schoon" vacuüm verlangen. De Mini-TASK is bovendien van hulpconnectors voorzien waarmee de ontluchtungsklep kan worden aangestuurd, en waarmee het systeem d.m.v. een serieel aangesloten host computer op afstand kan worden bediend. In de volgende paragrafen is alle informatie vermeld om de veiligheid van de operator tijdens het gebruik van de apparatuur te verzekeren. Gedetailleerde informatie is te vinden in de bijlage "Technical information".
Deze handleiding maakt van de volgende symbolen gebruik:



GEVAAR!

Bij dit symbool staat tekst die de aandacht van de operator vestigt op een speciale procedure of methode die, indien niet correct uitgevoerd, ernstig lichamelijk letsel kan veroorzaken.



ATTENTIE!

Bij dit symbool staat tekst met procedures die, indien niet opgevolgd, schade aan apparatuur kunnen veroorzaken.

OPMERKING

De opmerkingen bevatten belangrijke informatie die uit de tekst is gelicht.

OPSLAG

Om een zo goed mogelijke werking en betrouwbaarheid van de Turbomoleculaire pompen van Varian te garanderen, moeten de volgende voorschriften in acht worden genomen:

- tijdens transport, verplaatsing en opslag van de pompen moet aan de volgende omgevingscondities worden voldaan:
 - temperatuur: van -20 °C tot 70 °C
 - relatieve vochtigheid: van 0 tot 95% (niet condenserend)
- de klant moet de turbomoleculaire pompen altijd met de Soft-Start opstarten wanneer ze ontvangen worden en voor de eerste keer in werking worden gesteld
- de opslagtijd van een turbomoleculaire pomp bedraagt 10 maanden vanaf de verzenddatum.



ATTENTIE!

Indien om een willekeurige reden de opslagtijd langer is, moet de pomp weer naar de fabriek worden gestuurd. Voor meer informatie wordt verzocht contact op te nemen met de plaatselijke vertegenwoordiger van Varian.

UITPAKKEN

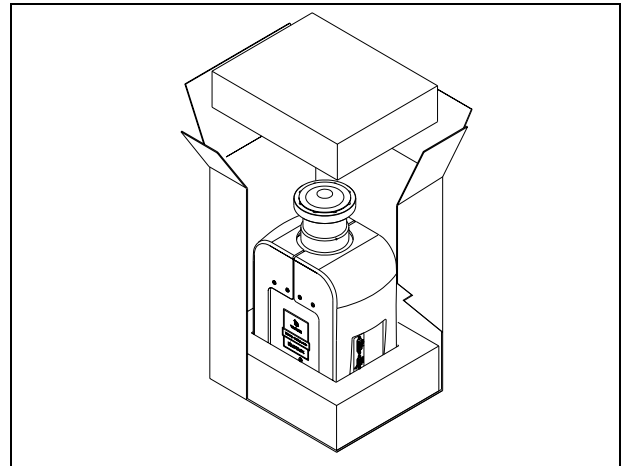
De Mini-TASK wordt in een speciale beschermende verpakking geleverd; als er schade wordt geconstateerd die tijdens het

transport veroorzaakt zou kunnen zijn, meteen contact opnemen met het plaatselijke verkoopkantoor. Zorg er bij het uitpakken voor dat de Mini-TASK niet kan vallen en geen stoten of trillingen te verduren krijgt. Laat de verpakking niet ergens buiten achter. Het verpakkingsmateriaal is volledig recyclebaar en voldoet aan de EEG milieurichtlijn 85/399.



ATTENTIE!

Om ontgassingsproblemen te voorkomen, mogen de componenten die met het vacuüm in aanraking komen niet met de blote handen aangeraakt worden. Gebruik altijd handschoenen of een andere geschikte bescherming.



OPMERKING

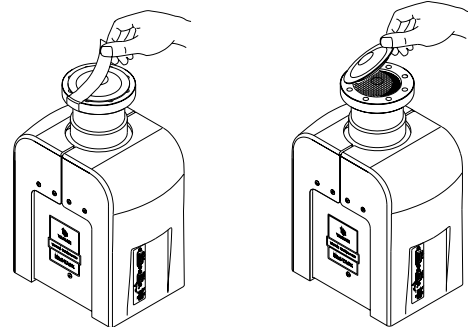
De Mini-TASK kan niet beschadigd worden door eenvoudigweg aan de atmosfeer blootgesteld te worden. Toch wordt aangeraden om de pomp gesloten te houden zolang deze niet in het systeem wordt ingebouwd, zodat eventuele vervuiling door stof wordt voorkomen.

INSTALLATIE



ATTENTIE!

Alleen op het moment waarop de turbopomp op het systeem wordt aangesloten mogen de sticker en de beschermdop verwijderd worden.



De pomp mag niet geïnstalleerd en/of gebruikt worden in ruimten die blootgesteld zijn aan de weersomstandigheden (regen, vorst, sneeuw), stof, agressieve gassen, of in ruimten met explosiegevaar of zeer groot brandgevaar

Tijdens de werking moeten de volgende omgevingscondities aanwezig zijn

- max. druk: 2 bar boven de atmosferische druk
- temperatuur: van +5°C tot +35°C
- relatieve vochtigheid: 0 - 95% (niet condenserend).

In aanwezigheid van magnetische velden moet de pomp op passende wijze afgeschermd worden. Zie de bijlage "Technical Information" voor meer informatie

De Mini-TASK moet op een primaire pomp aangesloten zijn (zie schema in "Technical information").

De Mini-TASK kan in alle standen worden geïnstalleerd.

Bevestig de Mini-TASK in een stabiele positie en verbind de inlaatflens van de turbopomp met een vaste contraflens die een koppel van 50 Nm rondom de eigen as kan verdragen.

De turbopomp met ISO inlaatflens moet aan de vacuümkamer worden verbonden met behulp van dubbele of enkelvoudige klemmen. De volgende tabel beschrijft, voor elke of klemtype, het aantal benodigde klemmen en het aanhaalkoppel waarmee ze vastgezet moeten worden.

FLENS	KLEMTYPE	NR.	AANHAAL-KOPPEL
ISO 63	Dubbele klem met M10 schroefdraad	4	22 Nm
	Enkelvoudige klem met M8 schroefdraad	4	11 Nm

De turbopomp met ConFlat inlaatflens moet aan de vacuümpomp worden bevestigd met behulp van de speciale mechanische bevestigingselementen van Varian. Zie voor meer informatie de bijlage "Technical information".

OPMERKING

De Mini-TASK kan niet met behulp van zijn eigen basis worden bevestigd.

Zie "Technical Information" voor installatie van accessoires die als optie verkrijgbaar zijn.

GEBRUIK

In deze paragraaf worden de belangrijkste gebruiksprocedures vermeld.

Breng alle elektrische en pneumatische aansluitingen tot stand alvorens het systeem te gebruiken. Tijdens de eventuele verwarming van de vacuümkamer mag de temperatuur op de inlaatflens niet meer dan 120° C bedragen.



GEVAAR!

Laat de pomp nooit draaien als de inlaatflens niet op de vacuümkamer is aangesloten of als de afsluitflens niet gesloten is.



GEVAAR!

Raak de turbopomp en eventuele accessoires niet tijdens het verwarmen aan. De hoge temperatuur kan lichamelijk letsel veroorzaken.



ATTENTIE!

Vermijd stoten of bruske verplaatsingen wanneer de turbopomp in werking is. Hierdoor kunnen de lagers namelijk schade oplopen.



ATTENTIE!

Gebruik voor de "luchttoevoer" naar de pomp inert gas zonder stof, vaste deeltjes of vocht (bijv.: stikstof). De inlaatdruk via de hiervoor bestemde poort moet minder van 2 bar (boven de atmosferische druk) bedragen.



GEVAAR!

Wanneer de pomp wordt gebruikt voor het pompen van brandbare, giftige of radioactieve gassen, moeten de procedures worden gevolgd die speciaal voor elk type gas zijn opgesteld.

Gebruik de pomp niet in aanwezigheid van explosieve gassen.

Inschakeling en gebruik van de Mini-TASK

Om de Mini-TASK in te schakelen is het voldoende om voedingsspanning te verschaffen en de externe schakelaar in de stand ON te zetten (rood lichtje brandt). De ingebouwde controller herkent automatisch de aanwezigheid van stroom en start de pomp.

Bij de eerste inschakeling wordt aangeraden om de "Soft Start" modaliteit te gebruiken, door deze op de controller te activeren. Voor de volgende inschakelingen wordt aangeraden om de "Soft Start" modaliteit te inactiveren. Voor het activeren van de "Soft Start" procedure zie paragraaf "Signal Description" uit het hoofdstuk "Technical Information".

De groene LED LD1 op het paneel van de basis van de Mini-TASK geeft door de frequentie van zijn knipperen, de werkcondities van het systeem aan:

- brandt onafgebroken: de pomp draait normaal;
- knippert langzaam (periode van circa 400 ms): het systeem is in de status "oploop" of "remmen" of "stop" of "waiting for interlock";
- knippert snel (periode van circa 200 ms): fouttoestand.

Zie voor een gedetailleerde beschrijving van het bedieningspaneel van de Mini-TASK de bijlage "Technical Information".

Afzetten van de Mini-TASK

Om de Mini-TASK uit te schakelen is het voldoende om de externe schakelaar in de stand OFF te zetten (rode lichtje uit). De ingebouwde controller stopt onmiddellijk de pomp.

Noodstop

Om de Mini-TASK onder noodomstandigheden uit te schakelen, moet de voedingskabel uit de contactstop worden gehaald of de externe schakelaar in de stand OFF worden gezet.

ONDERHOUD

De Mini-TASK is onderhoudsvrij. Eventuele werkzaamheden moeten door bevoegd personeel worden uitgevoerd.



GEVAAR!

Alvorens werkzaamheden aan het systeem uit te voeren, de stekker verwijderen, de pomp met behulp van de hiervoor bestemde klep ontluichten en wachten totdat de rotor volledig stil staat en de oppervlaktetemperatuur van de pomp onder een temperatuur van 50 °C is gezakt.

In geval van storing is het mogelijk om de reparatiedienst van Varian.

OPMERKING

Alvorens de pomp ter reparatie of ruil naar de fabrikant op te sturen, volledig ingevuld naar het plaatselijke verkoopkantoor worden gestuurd. Een kopie van deze kaart moet vóór versturing bij de pomp in de verpakking worden gevoegd.

Mocht het systeem gesloopt worden, ga dan overeenkomstig de specifieke nationale wetgeving te werk.

Sikkerhedsanvisninger

for

Molekylære turbopumper

De molekylære turbopumper, der er beskrevet i nærværende brugsanvisning, har en stor kinetisk energi, der skyldes den høje omdrejningshastighed kombineret med deres rotorers specifikke vægt.

Hvis der er en fejl i systemet, for eksempel på grund af en kontakt mellem rotor og stator, eller fordi rotoren går i stykker, kan omdrejningsenergien spredes.

**ADVARSEL!**

For at undgå materielle skader samt at operatørerne kommer til skade, er det strengt nødvendigt nøje at overholde installeringsvejledningen i denne brugsanvisning!

GENEREL INFORMATION

Dette udstyr er beregnet til professionel anvendelse. Brugeren bør læse denne brugsanvisning og anden yderligere information fra Varian, før udstyret anvendes. Varian tager ikke ansvar for skader helt eller delvis som følge af tilsidesættelse af disse instruktioner, fejlagtig brug af personer uden tilstrækkeligt kendskab, ukorrekt anvendelse af udstyret eller håndtering, der strider imod gældende lokale regler.

Mini-TASK systemet omfatter en turbomolekylær pumpe til høje eller meget høje vakuumentilpasninger og aktuel styreenhed og hovedpumpe. Systemet er i stand til at pumpe en hvilken som helst form for gas eller gaslignende luftarter, men systemet kan ikke anvendes til pumpning af væske eller af faste partikler.

Pumpningen sker ved hjælp af en hurtigroterende turbine (75000 omdr./min.). Turbinen drives af en elektrisk trefasemotor med høj effekt. Mini-TASK er ikke fremstillet af skadelige stoffer og er derfor egnet til anvendelse, der kræver "rent" vakuum.

Mini-TASK har endvidere hjælpestik, der gør det muligt at styre ventilationsventilen og fjernstyre den ved hjælp af en værtscomputer gennem serial forbindelse.

De følgende afsnit indeholder oplysningerne, der er nødvendige for at garantere sikkerhed for operatøren i forbindelse med anvendelse af udstyret. Bilaget "Teknisk Information" indeholder detaljerede oplysninger.

I brugsanvisningen anvendes følgende standardrubrikker :



ADVARSEL!

Advarselsmeddelelserne informerer operatøren om, at en speciel procedure eller en vis type arbejde skal udføres præcist efter anvisningerne. I modsat fald er der risiko for svære personskader.



VIGTIGT!

Denne advarselsmeddelelse vises før procedurer, der skal følges nøje for ikke at risikere maskinskader.

BEMÆRK

Dette gør opmærksom på vigtig information i teksten.

OPBEVARING

Det er nødvendigt at overholde følgende forskrifter for at sikre optimal funktion og driftssikkerhed i de turbomolekylære pumper fra Varian:

- Sørg for, at omgivelserne opfylder følgende betingelser i forbindelse med transport, flytning og opbevaring af pumperne:
 - temperatur: fra $-20\text{ }^{\circ}\text{C}$ til $+70\text{ }^{\circ}\text{C}$,
 - relativ fugtighed: fra 0 til 95% (ikke kondenserende).
- Kunden skal altid starte de turbomolekylære pumper ved hjælp af Soft-Start funktionen ved modtagelse og start af pumperne for første gang.
- De turbomolekylære pumper må opbevares i 10 måneder fra forsendelsesdatoen.



VIGTIGT!

Hvis opbevaringsperioden af en eller anden grund er længere, er det nødvendigt at sende pumpen tilbage til fabrikken. Yderligere oplysninger fås ved henvendelse til den lokale Varian repræsentant.

FORBEREDELSE FØR INSTALLATION

Mini-TASK leveres i en speciel beskyttende emballage. Kontakt den lokale forhandler, hvis emballagen viser tegn på skader, der kan være opstået under transporten.

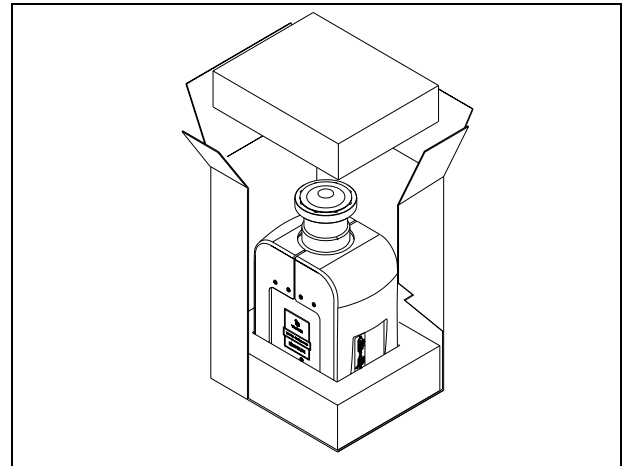
Sørg for, at Mini-TASK ikke tabes eller udsættes for stød ved udpakningen.

Smid ikke emballagen ud. Materialet kan genbruges 100% og opfylder EU-direktiv 85/399 om miljøbeskyttelse.



VIGTIGT!

Komponenter, der skal udsættes for vakuum, må ikke berøres med bare hænder, idet der er risiko for afgang. Anvend altid handsker eller anden lignende beskyttelse.



BEMÆRK

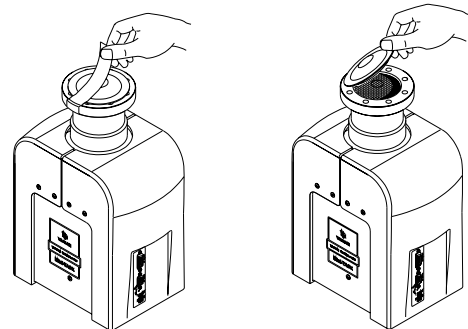
Normal atmosfærisk påvirkning kan ikke skade Mini-TASK. Det anbefales dog, at opbevare pumpen i en lukket kasse, indtil den skal installeres. Herved forhindres, at der kommer støv i pumpen.

INSTALLATION



VIGTIGT!

Tapen og beskyttelsesproppen fjernes først, når turbopumpen tilsluttes systemet.



Installér og anvend ikke pumpen i miljøer, der udsættes for påvirkninger fra atmosfæren (regn, sne, is), damp, aggressive gasser, og ligeledes ikke i eksplosivt eller brandfarligt miljø. Følgende krav til omgivelsesforholdene gælder ved drift:

- max. tryk: 2 bar over det atmosfæriske tryk
- temperatur: fra $+5\text{ }^{\circ}\text{C}$ til $+35\text{ }^{\circ}\text{C}$
- relativ luftfugtighed: 0 - 95% (ikke kondenserende)

Hvis pumpen er anbragt i nærheden af elektromagnetiske felter, skal den afskærmes. Se bilaget "Teknisk Information" for yderligere oplysninger. Mini-TASK kan installeres i en hvilken som helst position. Fastgør Mini-TASK i en stabil position ved at slutte turbopumpens indløbsflange til en fast kontraflange, der tåler et moment på 50 Nm omkring akselen.

Turbopumpen med ISO-indløbsflange skal tilsluttes vakuumkammeret ved hjælp af dobbelte eller enkelte klemmer. Den nedenstående tabel viser det nødvendige antal af klemmer samt drejningsmoment afhængig klemmetypen.

FLANGE	KLEMMETYPE	ANT.	DREJNINGSMOMENT
ISO 63	Dobbelt klemme med M10 gevind	4	22 Nm
	Enkelt klemme med M8 gevind	4	11 Nm

Turbopumpen med ConFlat indløbsflange skal tilsluttes på vakuumkammeret ved hjælp af Varian monteringsudstyret. I bilaget "Teknisk Information" findes yderligere detaljer.

BEMÆRK

Mini-TASK kan ikke fastgøres i fundamentet.

Der henvises til bilaget "Teknisk Information" for oplysninger vedrørende installation af ekstraudstyret.

ANVENDELSE

Dette afsnit beskriver de vigtigste driftsprocedurer. Inden anvendelse af systemet, bør samtlige elektriske og pneumatiske tilslutninger udføres. I forbindelse med opvarmning af vakuumkammeret må indløbsflangens temperatur ikke overstige 120° C.



ADVARSEL!

Pumpen må aldrig aktiveres, hvis indløbsflangen ikke er tilsluttet vakuumkammeret, eller hvis pumpen ikke er lukket ved hjælp af lukkeflangen.



ADVARSEL!

Rør aldrig turbopumpen eller dens tilbehør i forbindelse med opvarmningsprocedurerne. Den høje temperatur kan resultere i skade på personer.



VIGTIGT!

Undgå stød eller pludselige bevægelser af turbopumpen, mens den er aktiveret. Dette kan beskadige lejerne.



VIGTIGT!

Til pumpens luftfløb anvendes inaktiv luftart, der er fri for støv, partikler eller fugtighed (eksempelvis kvælstof). Indgangstrykket gennem den særlige åbning skal være under 2 bar (over det atmosfæriske tryk).



ADVARSEL!

Når pumpen anvendes til toksiske, brandfarlige eller radioaktive gasser, følges fremgangsmåden for den enkelte gastype. Anvend ikke pumpen til eksplosive gasser.

Start og anvendelse af Mini-TASK

Tænding af Mini-TASK sker ved blot at tilslutte strømmen og indstille den udvendige afbryder i position ON (rød kontrollampe tændt). Den indbyggede styreenhed registrerer øjeblikkeligt tilslutningen, og pumpen startes.

Benyt "Soft Start", når apparatet tændes første gang. Dette sker ved at aktivere funktionsmåden på kontrolenheden. Det anbefales at frakoble funktionsmåden "Soft Start" i forbindelse med de efterfølgende starter. Hvad angår fremgangsmåden til tilkobling af "Soft Start", henvises der til afsnittet "Signal Description" i kapitlet "Technical Information".

Den grønne LED LD1, der er anbragt på panelet på Mini-TASK's fundament, angiver systemets funktion ved blink:

- konstant tændt: pumpen er i normal rotation
- langsomme blink: (periode på ca. 400 ms); systemet er i stilling for acceleration, bremsning, stop eller "Waiting for interlock"
- hurtige blink: (periode på ca. 200 ms); fejl.

Vedrørende en detaljeret beskrivelse af kontrolpanelet i Mini-TASK henvises til bilaget "Teknisk information".

Stop af Mini-TASK

Afbrydelse af Mini-TASK sker ved blot at indstille den udvendige afbryder i position OFF (rød kontrollampe slukket). Den indbyggede styreenhed afbryder straks pumpen.

Nødstop

Nødstop af Mini-TASK sker ved at fjerne strømkablet fra stikkontakten eller indstille den udvendige afbryder i position OFF.

VEDLIGEHOJDELSE

Mini-TASK behøver ikke nogen vedligeholdelse. Ethvert indgreb skal foretages af autoriseret personale.



ADVARSEL!

Inden der foretages noget som helst indgreb på systemet, skal strømmen først afbrydes, og luften i pumpen skal fjernes ved at åbne ventilen. Vent med foretagelse af indgrebet til rotoren er standset, og til temperaturen på pumpens overflade er under 50°C.

I tilfælde af skader på systemet kontaktes et Varian reparationsværksted.

BEMÆRK

Inden systemet sendes til reparationsværkstedet skal "Sikkerheds- og tilstandsdocumentet", der er vedlagt denne instruktionsmanual, udfyldes. En kopi af dette dokument skal indsættes i systemets emballage inden afsendelse.

Skrotning af systemet skal foregå i overensstemmelse med det pågældende lands særlige love.

Säkerhetsanvisningar

för

Molekylära turbopumpar

De molekylära turbopumparna som beskrivs i bruksanvisningen har en hög kinetisk energi beroende på den höga rotationshastigheten och rotorernas specifika massa.

I det fall fel skulle uppstå i systemet, t ex på grund av kontakt mellan rotor och stator eller om rotorn skulle skadas, kan det hända att rotationsenergin frigörs.

**VARNING!**

För att undvika skador på utrustningen och förhindra att skador orsakas på operatörer, måste installationsinstruktionerna som beskrivs i den här bruksanvisningen följas noga.

ALLMÄN INFORMATION

Utrustningen är avsedd för yrkesmässig användning. Användaren bör läsa denna bruksanvisning, samt övrig dokumentation från Varian före användning av utrustningen. Varian tar inget ansvar för skador som helt eller delvis beror på åsidosättande av instruktionerna, olämplig användning av person utan tillräcklig kunskap, obehörigt bruk av utrustningen eller hantering som strider mot gällande lokala föreskrifter.

Systemet Mini-TASK består av en turbomolekylär pump för höga och mycket höga vakuumbillämpningar, en styrenhet och en huvudpump. Systemet kan användas för pumpning av alla typer av gas eller gasföreningar. Dock lämpar sig inte systemet för pumpning av vätskor eller fasta partiklar.

Pumpningen åstadkoms med hjälp av en högvarv turbin (max 75000 varv/minut) som drivs av en elektrisk trefas hög effektmotor. Inga tillsatssämnen används i Mini-TASK, som därför passar för tillämpningar som kräver ett "rent" vakuum.

Mini-TASK har dessutom hjälpkontakter som gör det möjligt att kontrollera avluftningsventilen, och att fjärrstyra den med hjälp av en host-dator som är ansluten genom seriell förbindelse.

De följande avsnitten innehåller all information som behövs för att garantera operatörens säkerhet under användningen. Detaljerade uppgifter finns i bilagan "Technical information".

I bruksanvisningen används följande standardrubriker:



VARNING!

Varningsmeddelandena informerar operatören om att en speciell procedur eller en viss typ av arbete måste utföras exakt enligt anvisningarna. I annat fall finns risk för svåra personskador.



VIKTIGT!

Detta varningsmeddelande visas framför procedurer som måste följas exakt för att inte risk för maskinskada ska uppstå.

OBSERVERA

Detta visar på viktig information i texten.

FÖRVARING

Respektera följande anvisningar för att garantera optimal prestanda och driftsäkerhet för Varian turbomolekylära pumpar:

- Vid transport, flytt och lagring av pumparna ska följande omgivningsförhållanden respekteras:
 - Temperaturområde: -20 °C till +70 °C.
 - Relativ fuktighet: 0 till 95 % (utan kondens).
- Kunden ska alltid mjukstarta de turbomolekylära pumparna när de mottas och sätts i drift för första gången.
- De turbomolekylära pumparna kan lagras i 10 månader från leveransdatumet.



VIKTIGT!

Om lagringstiden av någon anledning är längre måste pumpen skickas tillbaka till fabriken. Var god och kontakta den lokala Varian-återförsäljaren för ytterligare information.

FÖRBEREDELSE FÖR INSTALLATIONEN

Mini-TASK levereras i ett särskilt skyddande emballage. Kontakta det lokala försäljningskontoret om emballaget visar tecken på skador som kan ha uppstått under transporten.

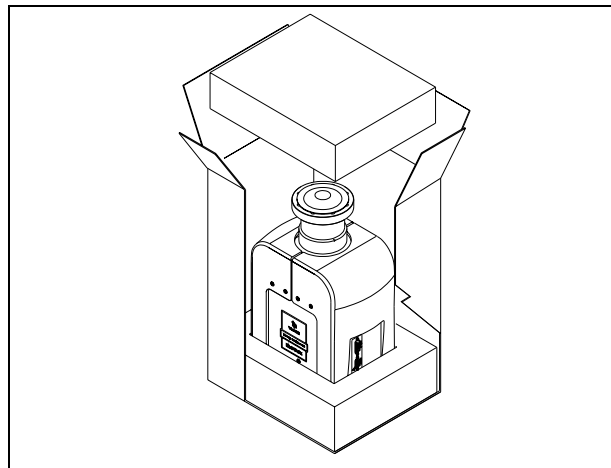
Se till att Mini-TASK inte tappas eller utsätts för stötar vid uppackningen.

Kasta inte packmaterialet i soporna. Materialet är återvinningsbart till 100% och uppfyller EU-direktiv 85/399 om miljöskydd.



VIKTIGT!

Komponenter som ska utsättas för vakuum får inte hanteras med bara händer p g a kontamineringsrisken. Använd alltid handskar eller liknande skydd.



OBSERVERA

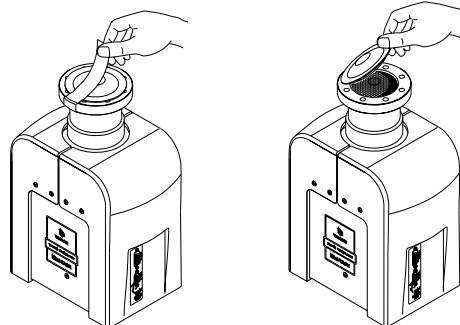
Normal påverkan från atmosfären kan inte skada Mini-TASK. Trots det är det säkrast att hålla pumpen nerpackad tills den har installerats i systemet, för att förhindra att det kommer in damm eller annat i den.

INSTALLATION



VIKTIGT!

Ta bort tejpens och dra ut skyddsproppen först när turbopumpen ska anslutas till systemet.



Installera och använd inte pumpen i miljöer som utsätts för påverkan från atmosfären (regn, snö, is), damm, aggressiva gaser, och inte heller i explosiv eller brandfarlig miljö.

Följande krav på omgivningsförhållanden gäller vid drift:

- maximitryck: 2 bar (över atmosfärskt tryck)
- temperatur: från +5°C till +35°C
- relativ luftfuktighet: 0 - 95% (utan kondens)

I närvaro av magnetfält ska pumpen skyddas med en särskild skärm. Se bilagan "Technical information" för ytterligare upplysningar. Mini-TASK måste anslutas till en huvudpump (se schemat i "Technical information").

Mini-TASK kan installeras i valfri position. Fäst pumpen i ett stabilt läge genom att ansluta pumpens intagsfläns till en fast fläns som måste tåla ett vridmoment på 50 Nm kring sin axel.

Turbopumpen med ISO-intagsfläns ska fästas vid vakuumkammaren med hjälp av dubbla eller enkla klamrar. Den följande tabellen beskriver olika typer av klamrar, nödvändigt antal klamrar och åtdragningsmoment.

FLÄNS	TYP AV KLAMMER	ANT.	ÅTDRAGNINGSMOMENT
ISO 63	Dubbel klammer, gänga M10	4	22 Nm
	Enkel klammer, gänga M8	4	11 Nm

Turbopumparna med intagsfläns ConFlat ska fästas vid vakuumkammaren med hjälp av Varian fästdelar. För detaljer hänvisas till bilaga "Technical Information".

OBSERVERA

Mini-TASK-systemet kan inte fastspännas med sin egen bas.

Installation av tillbehörsutrustning beskrivs i "Technical Information".

ANVÄNDNING

Anvisningar för riktig användning finns i styrenhetens bruksanvisning.

Innan du använder systemet ska du utföra alla elektriska och pneumatiska anslutningar. Om vakuumkammaren uppvärms får temperaturen vid inloppet aldrig överstiga 120°C.



VARNING!

Sätt aldrig igång pumpen om intagsflänsen varken är kopplad till vakuumkammaren eller är blockerad på plats med låsflänsen.



VARNING!

Vidrör inte turbopumpen eller några tillbehör under uppvärmningen för att undvika brännskador.



VIKTIGT!

Undvik stötar eller plötsliga rörelser av pumpen under drift. I annat fall kan lagren skadas.



VIKTIGT!

Använd ädelgas, fri från damm, partiklar och fukt (t.ex. kväve) för luftning av pumpen. Trycket vid inloppet får vara högst 2 bar (över atmosfäriskt tryck).



VARNING!

Då pumpen används för pumpning av giftiga, lättantändliga eller radioaktiva gaser, bör man följa de särskilda anvisningarna för varje enskild gas. Använd ej pumpen i närheten av explosiva gaser.

Start och användning av Mini-TASK

Starta Mini-TASK genom att slå till strömmen och placera den externa brytaren i läge ON (den röda kontrollampen tänds). Den inbyggda styrenheten känner automatiskt av strömtillförseln och sätter igång pumpen.

Vid den första starten rekommenderas det att aktivera funktionsläget "Soft Start" på kontrollenheten. För efterföljande starter rekommenderas det att deaktivera funktionsläget "Soft Start". För att sedan aktivera detta läge "Soft Start" hänvisar vi till paragrafen "Signal description" i kapitlet "Technical Information".

Den gröna lysdioden LD1 på underdelen av Mini-TASK anger, genom frekvensen av dess blinkningar, hur systemet fungerar:

- fast sken: pumpen roterar normalt;
- långsamt blinkande (ungefär var 400 ms): systemet är i läge för acceleration, bromsning, Stop eller "Waiting for interlock";
- hastigt blinkande (ungefär 200 ms): feltillstånd.

Se bilagan "Technical Information" för en detaljerad beskrivning av kontrollpanelen för Mini-TASK.

Att stänga av Mini-TASK

Stäng av Mini-TASK genom att placera den externa brytaren i läge OFF (den röda kontrollampen slocknar). Den inbyggda styrenheten avbryter omedelbart pumpens funktion.

Nödstop

Stäng av Mini-TASK vid en nödsituation genom att dra ut elkabeln från eluttaget eller genom att placera den externa brytaren i läge OFF.

UNDERHÅLL

Mini-TASK är underhållsfritt. Allt servicearbete måste utföras av auktoriserad personal.



VARNING!

Innan något arbete utförs på systemet måste pumpens strömförsörjning avbrytas och pumpen luftas genom att den aktuella ventilen öppnas. Vänta sedan tills rotorn stannat samt tills pumpens yttemperatur är lägre än 50°C.

Om pumpen havererar, kontakta Varian reparationsverkstad.

OBSERVERA

Innan systemet lämnas in till tillverkaren för reparation, måste "hälso- och säkerhetsbladet" som medföljer bruksanvisningen fyllas i och skickas in till den lokala återförsäljaren. Bifoga dessutom en kopia av bladet med systemet.

Skrotning av systemet ska ske enligt gällande lagstiftning.

Sikkerhetsanvisninger

for

Turbomolekylær Pumper

Turbomolekylær pumpene som er beskrevet i den følgende Bruksanvisningen har et høyt kinetisk energinivå som skyldes den høye roteringshastigheten i tillegg til den spesifikke massen til pumpenes rotor.

I tilfelle feil ved systemet, for eksempel på grunn av en kontakt mellom rotor og stator eller brudd på rotoren, kan roteringsenergien bli frigitt.

**ADVARSEL!**

For å unngå skader på utstyret og forebygge operatørskader må installasjonsanvisningene beskrevet i denne manualen følges nøye!

GENERELL INFORMASJON

Dette utstyret er beregnet til bruk av profesjonelle brukere. Brukeren bør lese denne brukerveiledningen og all annen informasjon fra Varian før utstyret tas i bruk. Varian kan ikke holdes ansvarlig for hendelser som skjer på grunn av manglende oppfølging av disse instruksjonene, selv delvis, feilaktig bruk av utrent personell, ikke autoriserte endringer av utstyret eller handlinger som på noen måte er i strid med nasjonale bestemmelser.

Mini-TASK systemet består av en turbo-molekulær pumpe for bruk i høy- eller ultrahøye vakuumanlegg, en styreenhet og en hovedpumpe. Systemet kan pumpe nesten alle typer gass eller gassforening. Det er ikke beregnet for å pumpe væsker eller faste partikler.

Pumpingen oppnås med en høyhastighetsturbin (maks. 75000 rpm) koplet til en trefaset elektrisk motor. Mini-TASK har ingen forurensende stoffer og er derfor egnet for anlegg med behov for "rene" vakuum.

Mini-TASK har dessuten hjelpekontakter som gir muligheter for styring av utluftingsventilen, og fjernstyring av systemet med en serietilkoplet vertsmaskin.

De følgende avsnitt inneholder all informasjon som er nødvendig for å sikre brukeren når utstyret er i bruk. For mer detaljert bruk vises det til tillegget "Teknisk informasjon".

Denne manualen bruker følgende standardprotokoll:



ADVARSEL!

Disse meldingene skal tiltrekke seg brukerens oppmerksomhet til en spesiell fremgangsmåte eller praksis som, hvis den ikke følges, kan medføre alvorlige skader.



FORSIKTIG!

Denne advarselen vises foran fremgangsmåter som, dersom de ikke følges, kan føre til at utstyret skades.

MERK

Merknadene inneholder viktig informasjon som er hentet fra teksten.

LAGRING

For å garantere optimal drift og pålitelighet for Varian turbomolekylære pumper må følgende anvisninger følges:

- Under transport, flytting og lagring av pumpene må ikke følgende miljøforhold overstiges:
 - Temperatur: fra -20°C til 70°C .
 - Relativ fuktighet: fra 0 til 95% (uten kondensering).
- Kunden må alltid soft-starte de turbomolekylære pumpene når de mottas og startes opp første gang.
- Lagringstiden for en turbomolekylær pumpe er 10 måneder fra sendedato.



FORSIKTIG!

Hvis lagringstiden av en hvilken som helst grunn er lenger må pumpen returneres til fabrikk. Vennligst kontakt den lokale Varian-forhandleren for informasjon.

KLARGJØRE TIL INSTALLASJON

Mini-TASK leveres i en spesiell beskyttelsesemballasje. Viser denne tegn på skader som kan ha oppstått under transporten, må du ta kontakt med det lokale salgskontoret.

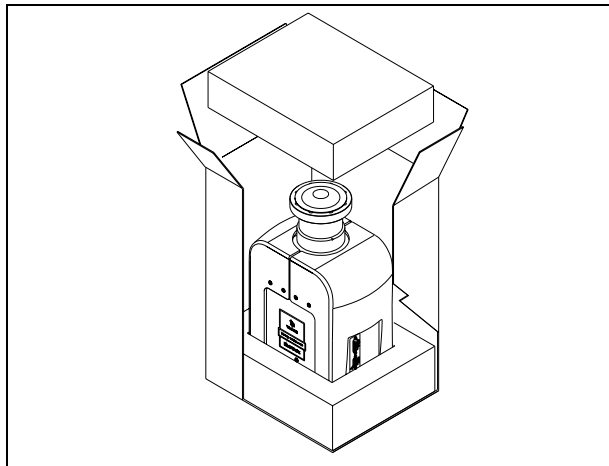
Når Mini-TASK pakkes ut, må du se til at det ikke slippes ned eller utsettes for noen form for støt.

Emballasjen må ikke kastes på en ulovlig måte. Alle materialer er 100% resirkulerbare og er i samsvar med EU-direktiv 85/399 om miljøbeskyttelse.



FORSIKTIG!

For å unngå avgassingsproblemer, må ingen del som skal utsettes for vakuum håndteres med bare hendene. Bruk alltid hansker eller andre og passende verneutstyr.



MERK

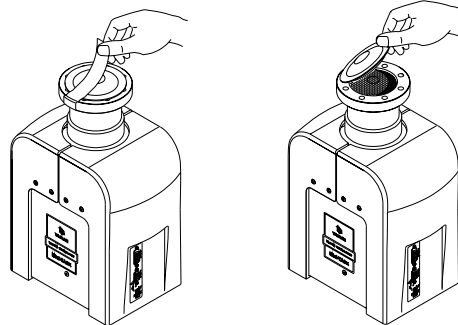
Normale miljømessige belastninger kan ikke ødelegge Mini-TASK. Likevel anbefaler vi å holde pumpen lukket til den er montert i systemet, slik at den ikke forurenses eller utsettes for nedstøving.

INSTALLASJON



FORSIKTIG!

Tapen og beskyttelsesproppen skal fjernes først når turbopumpen koples til systemet.



Ikke installer eller bruk systemet i miljøer som utsettes for regn, snø eller is, støv, aggressive gasser, eksplosjonsfarlige miljøer eller miljøer med stor brannfare.

Under bruk må følgende forhold respekteres:

- maksimalt trykk: 2 bar (over atmosfærisk trykk)
- temperatur: fra $+5^{\circ}\text{C}$ til $+35^{\circ}\text{C}$
- relativ fuktighet: 0 - 95% (uten kondens)

Ved magnetfelt må pumpen beskyttes av dertil egnede skjermer. Se "Teknisk informasjon" for detaljer.

Mini-TASK må koples til en hovedpumpe (se skjema i "Teknisk informasjon").

Mini-TASK kan monteres i en valgfri stilling. Fest Mini-TASK i en stabil stilling med inngangsfleisen festet mot en fast koplingsflens med et dreiemoment på 50 Nm rundt akse.

Turbopumpene med ISO innløpsflens skal festes til vakuumkanteret med dobbel eller enkle klemmer. Følgende tabell angir det nødvendige antall klemmer og det relevante strammemomentet for de enkelte typer klemmer.

FLENS	TYPE KLEMME	ANT.	STRAMME-MOMENT
ISO 63	Dobbel klemme, gjenge M10	4	22 Nm
	Enkel klemme, gjenge M8	4	11 Nm

Turbopumpen med ConFlat inngangsfleus skal festes til vakuumkanteret ved hjelp av de spesielle låsedelene fra Varian. For detaljer henvises det til "Teknisk informasjon".

MERK

Mini-TASK må ikke festes gjennom fundamentet.

For installasjon av tilleggsutstyr vises det til "Teknisk informasjon".

BRUK

Alle instruksjoner for korrekt bruk finnes i dette avsnittet. Les nøye gjennom denne manualen før systemet tas i bruk. Mens oppvarmingen av kammeret pågår må temperaturen ved inngangsfleusen ikke overskride 120°C.



ADVARSEL!

Ikke start pumpen hvis inngangsfleusen ikke er koplet til vakuumkanteret, eller ikke er lukket med lukkefleusen.



ADVARSEL!

Ikke berør turbopumpen eller noe av tilleggsutstyret under oppvarmingen. De høye temperaturene kan føre til brannskader.



FORSIKTIG!

Unngå støt eller brå bevegelser av turbopumpen når den er i bruk. Dette kan føre til at lagrene skades.



FORSIKTIG!

Bruk fukt-, støv- og partikkelfri inaktiv gass (f. eks kvelstoff) ved forsyning av pumpen. Trykket ved inngangen må ikke være mindre enn 2 bar (over atmosfærisk trykk).



ADVARSEL!

Når pumpen brukes for å pumpe giftige, brannfarlige eller radioaktive gasser skal de relevante forskriftene for de enkelte gasstypene følges.

Pumpen skal ikke brukes i eksplosjonsfarlige miljøer.

Starte og bruke Mini-TASK

For å slå på Mini-TASK er det nok å kople til strømmen og dreie den utvendige bryteren til ON (rødt lys tennes). Den innebygde styreenheten detekterer strømforsyningen automatisk, og sørger for å starte pumpen.

Ved første start svarer det seg å aktivere "Soft Start" modusen på styreenheten. For følgende starter anbefales det å deaktivere "Soft Start" modusen. Fremgangsmåten for å kople inn "Soft Start"-modus er beskrevet i kapittelet "Technical Information" under paragrafen "Signal Description".

Den grønne lysdioden LD1 på Mini-TASK basepanel angir systemets funksjon ved hjelp av blink:

- den lyser fast: pumpen roterer normalt
- den blinker langsomt (ca. hver 400 ms): systemet er i stilling for akselerasjon, bremsing, stopp eller "Waiting for interlock"
- den blinker hurtig (ca. hver 200 ms): feiltilstand.

Se vedlegget "Teknisk informasjon" for en detaljert beskrivelse av Mini-TASKs kontrollpanel.

Stoppe Mini-TASK

For å stoppe Mini-TASK er det nok å dreie den utvendige bryteren til OFF (rødt lys slukkes). Den innebygde styreenheten stanser pumpen umiddelbart.

Nødstop

For å stoppe Mini-TASK i en nødsituasjon er det nødvendig å trekke strømkabelen ut av stikkkontakten, eller dreie den utvendige bryteren til OFF.

VEDLIKEHOLD

Mini-TASK er vedlikeholdsfritt. Alt arbeid på systemet må kun utføres av autorisert personell.



ADVARSEL!

Før noe arbeid gjøres på systemet må det frakoples tilførselen, pumpen må luftes ved å åpne den aktuelle ventilen og deretter vente til rotoren har stanset og pumpens overflatetemperatur er lavere enn 50°C.

Dersom systemet stanser, må du ta kontakt med Varians.

MERK

Før systemet returneres til produsenten for reparasjon, må det vedlagte skjemaet "Helse og sikkerhet" fylles inn og sendes til det lokale salgskontoret. En kopi av dette arket må vedlegges systemet som sendes tilbake.

Dersom et system skal kasseres, må dette skje i henhold til nasjonale bestemmelser.

Turbomolekyylipumppujen

Turvaohjeet

Tässä käyttöohjeessa kuvatuissa turbomolekyylipumppuissa on korkea määrä kineettistä energiaa, joka aiheutuu korkeasta pyörimisnopeudesta yhdistettynä pumppujen roottorien massaan.

Järjestelmän vikatilassa, esimerkiksi roottorin ja staattorin koskettaessa toisiaan tai roottorin rikkoutuessa, pyörimisenergia saattaa vapautua.

**VAARA!**

Tässä käyttöohjeessa kuvattuja asennusohjeita on noudatettava tarkasti laitteiston vaurioitumisen ja käyttäjien vahingoittumisen välttämiseksi!

YLEISIÄ TIETOJA

Tämä laite on tarkoitettu ammattimaiseen käyttöön. Ennen laitteen käyttöönottoa tulee käyttäjän lukea huolellisesti ohjekirja ja muut Varianin toimittamat lisätiedot. Varian ei ota vastuuta seurauksista, jotka johtuvat laitteen käyttöohjeiden täydellisestä tai osittaisesta laiminlyönnistä, ammattitaidottoman henkilön virheellisestä laitteen käytöstä, valtuuttamattomista toimenpiteistä tai kansallisen lainsäädännön vastaisesta käytöstä.

Mini-TASK on kokonaisjärjestelmä, joka muodostuu valvojalla ja pääpumpulla varustetusta turbomolekyyli-pumpusta korkean ja ultrakorkean tyhjiön käyttöä varten. Järjestelmä kykenee pumppaamaan kaiken tyyppisiä kaasuja tai kaasukoostumuksia. Se ei sovellu nesteiden tai kiinteiden hiukkasten pumppaamiseen.

Pumppaus saadaan aikaan korkealla nopeudella (75000 kierrosta/min. max) pyörivän turbiinin avulla, jota käyttää korkeatehoinen kolmivaiheinen sähkömoottori. Mini-TASK -järjestelmässä ei ole lainkaan likavia aineita, joten se soveltuu myös "puhdasta" tyhjiötä vaativiin käyttötärpeisiin.

Mini-TASK -järjestelmään kuuluu lisäksi apuliittimiä, joiden avulla on mahdollista ohjata tuuletusventtiiliä ja käyttää järjestelmää kauko-ohjauksella sarjakytkeytyn isäntätietokoneen avulla.

Seuraavissa kappaleissa on kaikki tarpeelliset tiedot laitteen käyttäjän turvallisuuden takaamiseksi laitteen käytön aikana. Yksityiskohtaiset tiedot löytyvät osasta "Tekniset tiedot".

Tämä käsikirja käyttää seuraavanlaisia merkintöjä:



VAARA!

Vaara-merkit saavat käyttäjän kiinnittämään huomion erityiseen käyttö- tai toimintatapaan, jonka vääränlainen suoritus voi johtaa vakaviin henkilövaurioihin.



HUOMIO!

Huomio-merkit varoittavat toiminnoista, joiden laiminlyönti voi johtaa laitteen vahingoittumiseen.

HUOM

Huomautukset sisältävät tärkeää tekstissä käsiteltyä tietoa.

VARASTOINTI

Noudata seuraavia ohjeita, jotta Varian turbomolekyylinen pumppu toimisi erittäin tehokkaasti ja luotettavasti:

- Kun pumppua kuljetetaan, siirretään ja varastoidaan, seuraavia ympäröiviä olosuhteita ei tule ylittää:
 - lämpötila: -20 °C - 70 °C.
 - suhteellinen kosteus: 0 - 95% (ei tiivistävä).
- Asiakkaan tulee aina käynnistää turbomolekyylinen pumppu soft-start-tavalla vastaanottaessaan pumpun ja käyttäessään sitä ensimmäisen kerran.
- Turbomolekyylinen pumpun varastointiaika on 10 kuukautta toimituspäivästä.



HUOMIO!

Jos varastointiaika on jostain syystä pidempi, pumppu tulee palauttaa tehtaalle. Pyydä lisätietoja paikalliselta Varian-edustajalta.

VALMISTELUT ASENNUSTA VARTEN

Mini-TASK toimitetaan erityisessä suoja-pakkauksessa; mikäli siinä on mahdollisesti kuljetuksen aikana tapahtuneita vaurioita, ottakaa yhteys paikalliseen myyntitoimistoon.

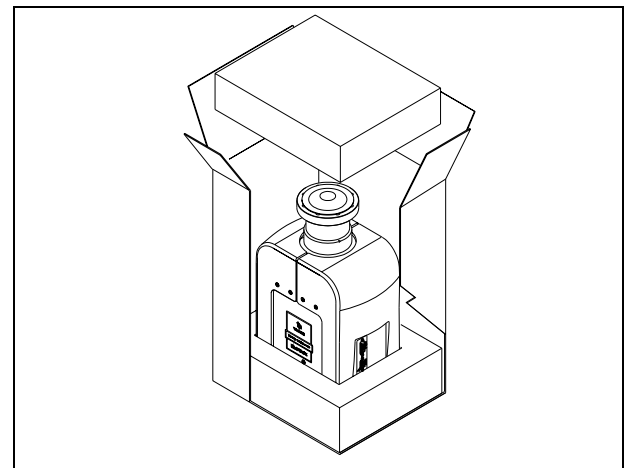
Pakkauksen purkamisen aikana tulee varoa erityisesti Mini-TASK:n putoamista tai siihen kohdistuvia iskuja tai tärinöitä.

Pakkausta ei tule jättää ympäristöön. Pakkausmateriaali voidaan kierrättää kokonaisuudessaan ja se vastaa EY-direktiiviä 85/399 ympäristön suojelusta.



HUOMIO!

Jotta kaasun vuoto-ongelmilta vältyttäisiin, ei tyhjiölle altistuviin osiin tule koskea paljain käsin. Käyttäkää aina käsiineitä tai muuta sopivaa suojausta.



HUOM

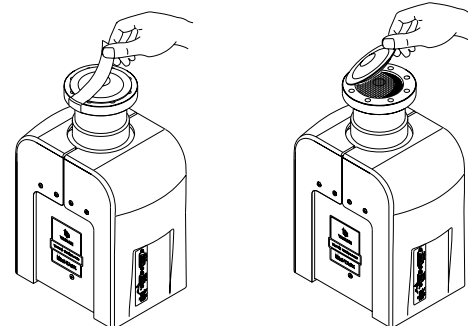
Mini-TASK ei vahingoitu ollessaan kosketuksissa ilman kanssa (auki). On kuitenkin suositeltavaa pitää se suljettuna, kunnes se asennetaan järjestelmään. Siten vältetään laitteen mahdollinen pölysaastuminen.

ASENNUS



HUOMIO!

Irrottakaa teippi ja poistakaa suojakansi vasta, kun turbopumppu kytketään järjestelmään.



Pumppua ei tule asentaa ja/tai käyttää ympäristössä, missä se joutuu kosketuksiin säättekijöiden (sateen, jään tai lumen), pölyjen tai aggressiivisten kaasujen kanssa tai joissa on olemassa räjähdys- tai tulipalovaara.

Käytön aikana on noudatettava seuraavia ympäristöä koskevia ehtoja:

- maksimipaine: 2 baaria yli atmosfäärin paineen
- lämpötila: + 5°C - +35°C.
- suhteellinen kosteus: 0 - 95 % (ei tiivistävä)

Mikäli läsnä on magneettikenttiä, tulee pumppu suojata tähän tarkoitukseen olevilla suojilla. Lisätietoja löytyy "Tekniset tiedot" -liitteestä.

Mini-TASK voidaan asentaa mihin tahansa asentoon. Kiinnitä Mini-TASK tukevaan asentoon kytkemällä turbopumpun kiinteä sisäänatulolaiippa kiinteään vastalaippaan, joka kestää 50 Nm:n momentin oman akselinsa ympäri.

Turbopumppu ISO-sisääntulolaipalla tulee kiinnittää tyhjiökammioon kaksois- tai yksinkertaisilla kiinnikkeillä. Seuraavassa taulukossa ovat kaikki kiinnikemallit, kiinnikkeiden vaadittava määrä ja kiristysmomentti.

LAIPPA	KIINNIKE	MÄÄRÄ	KIRISTYS-MOMENTTI
ISO 63	Kaksoiskiinnike, kierteitys M10	4	22 Nm
	Yksinkertainen kiinnike, kierteitys M8	4	11 Nm

Turbopumppu ConFlat-sisääntulolaipalla tulee kiinnittää tyhjiökammioon sopivien Varianin mekaanisten varusteiden avulla. Lisätietoja löytyy "Tekniset tiedot" -liitteestä.

HUOM

Mini-TASK:ä ei voida kiinnittää perustansa kautta.

Ks. "Tekniset tiedot" -liitettä lisävarusteiden asentamista varten.

KÄYTTÖ

Tähän kappaleeseen on kirjattu tärkeimmät käyttötoimenpiteet. Suorittakaa ennen järjestelmän käyttöä kaikki sähkö- ja paineilmaakytkenät. Tyhjiökammion mahdollisen lämmityksen aikana sisääntulolaipan lämpötila ei saa ylittää 120°C:tta.



VAARA!

Älkää käyttäkö pumppua, ellei sisääntulolaippaa ole kytketty tyhjiökammioon tai pumppua suljettu sulkulaipalla.



VAARA!

Älkää koskeko turbopumppuun tai sen lisäosiin lämmittämisen aikana. Korkea lämpötila saattaa aiheuttaa henkilöiden loukkaantumisia.



HUOMIO!

Vältätkää turbopumppuun kohdistuvia iskuja tai sen äkkinäistä liikkumista sen ollessa käynnissä. Laakerit voivat vahingoittua.



HUOMIO!

Päästettäessä pumppuun ilmaa tulee käyttää jalokaasua, jossa ei ole pölyä, hiukkasia tai kosteutta (esim. tyyppi). Sisäänjohtavan paineen siihen sopivan aukon läpi täytyy olla alle 2 baaria (paitsi atmosfäärinen paine).



VAARA!

Kun pumppua käytetään myrkyllisten, paloherkkien tai radioaktiivisten kaasujen pumppaamiseen, noudattakaa jokaiselle kaasulle sopivaa menettelytapaa.

Älkää käyttäkö pumppua räjähdysherkkien kaasujen lähellä.

Mini-TASK:n käynnistys ja käyttö

Käynnistä Mini-TASK kytkemällä sähkö päälle ja asettamalla ulkokatkaisin ON-asentoon (punainen valo syttyy). Sisäänrakennettu valvoja tunnistaa automaattisesti sähkövirran ja käynnistää pumpun.

Ensimmäisessä käynnistyksessä on hyvä käyttää "Soft Start" -tapaa. Käynnistä se säätimestä. Kytke seuraavissa käynnistyksissä "Soft Start" -tapa pois. "Soft Start" -käynnistyksen aktivoimiseksi viitataan kohtaan "Signal Description" kappaleessa "Technical Information".

Vihreä LED LD1, joka sijaitsee Mini-TASK:n perustan paneelissa, osoittaa vilkkumistiheydellään järjestelmän toimintaolosuhteet:

- palaa jatkuvasti: pumppu pyörii normaalisti;
- vilkkuu hitaasti (noin 400 ms:n jakso): systeemi on kiihdytys-, jarrutus-, pysäytys- tai "Waiting for interlock"-tilassa;
- vilkkuu nopeasti (noin 200 ms:n jakso): virhetila.

Ks. Mini-TASKin ohjaustaulun yksityiskohtainen kuvaus liitteestä "Tekniset tiedot".

Mini-TASK:n pysäyttäminen

Pysäytä Mini-TASK asettamalla ulkokatkaisin OFF-asentoon (punainen valo syttyy). Sisäänrakennettu valvoja pysäyttää pumpun välittömästi.

Hätäpysäytys

Hätätilassa pysäytä Mini-TASK irrottamalla sähköjohto pistorasiasta tai asettamalla ulkokatkaisin OFF-asentoon.

HUOLTO

Mini-TASK ei vaadi lainkaan huoltoa. Mahdolliset toimenpiteet tulee jättää valtuutetun henkilön tehtäväksi.



VAARA!

Ennen minkään tyyppistä toimenpidettä järjestelmässä kytkekää se irti sähköverkosta, päästäkää pumppuun ilmaa avaamalla siihen tarkoitettu venttiili ja odottakaa roottorin täydellistä pysähtymistä. Antakaa tämän jälkeen pumpun pintalämmön laskea alle 50°C:en.

Laitteen vahingoittuessa on mahdollista käyttää Varianin korjauspalvelua.

HUOM

Ennen järjestelmän lähettämistä valmistajalle korjausta tai vaihtopalvelua varten on ehdottomasti täytettävä ja toimitettava paikalliseen myyntitoimistoon "Turvallisuus ja Terveys" -kaavake, joka on liitteenä ohjekirjassa. Kyseisen kaavakkeen kopio tulee liittää järjestelmän pakkaukseen ennen sen lähettämistä.

Mikäli pumppu täytyy romuttaa, toimikaa sen hävittämisessä kansallisen lainsäädännön määräämällä tavalla.

Οδηγίες για Ασφάλεια

για

Μοριακές Αντλίες Στροβίλου

Οι μοριακές αντλίες στροβίλου, όπως περιγράφονται στο ακόλουθο εγχειρίδιο λειτουργίας περιέχουν ένα μεγάλο ποσό κινητικής ενέργειας, λόγω της υψηλής ταχύτητας περιστροφής σε συνδυασμό με το ειδικό βάρος για τους ρότορες που περιέχουν.

Σε περίπτωση δυσλειτουργίας του συστήματος, για παράδειγμα επαφής ρότορα / επαγωγέα ή ακόμη και σε περίπτωση καταστροφής του ρότορα, η ενέργεια περιστροφής μπορεί να ελευθερωθεί.



ΚΙΝΔΥΝΟΣ!

Για την αποφυγή τυχόν καταστροφής του εξοπλισμού και για την πρόληψη τραυματισμών του προσωπικού, οι οδηγίες εγκατάστασης, όπως δίνονται στο παρόν εγχειρίδιο, θα πρέπει να τηρούνται αυστηρώς!

ΓΕΝΙΚΕΣ ΠΛΗΡΟΦΟΡΙΕΣ

Αυτή η συσκευή προορίζεται για επαγγελματική χρήση. Ο χρήστης θα πρέπει να διαβάσει προσεκτικά τις οδηγίες του παρόντος εγχειριδίου και οποιαδήποτε άλλη πρόσθετη πληροφορία που δίνει η Varian, πριν από τη χρησιμοποίηση της συσκευής. Η Varian δεν φέρει καμία ευθύνη όσον αφορά την ολική ή μερική αθέτηση των οδηγιών, την ακατάλληλη χρήση εκ μέρους ανεκπαίδευτου προσωπικού, μη εξουσιοδοτημένες επεμβάσεις ή χρήση που δεν συμφωνεί με τις ειδικές εθνικές διατάξεις. Το Mini-TASK είναι ένα ολοκληρωμένο σύστημα αποτελούμενο από μία στροβιλομοριακή αντλία για εφαρμογές υψηλού και υπερ - υψηλού κενού, ολοκληρωμένο από το σχετικό ελεγκτή (controller) και από την πρωτεύουσα αντλία. Το σύστημα είναι ικανό να αντλήσει οποιοδήποτε είδος αερίου ή αεριούχο προϊόν, αλλά δεν είναι κατάλληλο για την άντληση υγρών ή στερεών σωματιδίων. Η ενέργεια άντλησης επιτυγχάνεται διαμέσου μίας τουρμπίνας που περιστρέφεται σε υψηλή ταχύτητα (75000 στρ.άλεπτ. max.) κινούμενη από έναν τριφασικό ηλεκτρικό κινητήρα υψηλών επιδόσεων. Το Mini-TASK στερείται παντελώς ρυπαντικών παραγόντων, οπότε είναι κατάλληλο για εφαρμογές οι οποίες απαιτούν ένα άκαθορό κενό.

Το Mini-TASK έχει επίσης βοηθητικούς συνδετήρες διαμέσου των οποίων είναι δυνατός ο έλεγχος της βαλβίδας αερισμού (vent), η καθοδήγηση από απόσταση διαμέσου ενός computer host συνδεδεμένου μέσω σειριακής γραμμής. Στις επόμενες παραγράφους αναφέρονται όλες οι απαραίτητες πληροφορίες που εγγυούνται την ασφάλεια του χειριστή κατά τη διάρκεια της χρησιμοποίησης της συσκευής. Λεπτομερείς πληροφορίες δίνονται στο παράρτημα "Τεχνικές Πληροφορίες". ("Technical Information")

Αυτό το εγχειρίδιο χρησιμοποιεί τους ακόλουθους συμβατικούς όρους

**ΚΙΝΔΥΝΟΣ!**

Οι ενδείξεις κινδύνου ελκύουν την προσοχή του χειριστή σε μία διαδικασία ή σε μία ειδική εργασία η οποία αν δεν εκτελεστεί σωστά, θα μπορούσε να προκαλέσει σοβαρές προσωπικές βλάβες.

**ΠΡΟΣΟΧΗ**

Οι ενδείξεις προσοχής εμφανίζονται πριν από τις διαδικασίες οι οποίες, αν δεν τηρηθούν, θα μπορούσαν να προκαλέσουν βλάβες στη συσκευή.

ΣΗΜΕΙΩΣΗ

Οι σημειώσεις περιέχουν σημαντικές πληροφορίες που έχουν αποσπαστεί από το κείμενο.

ΑΠΟΘΗΚΕΥΣΗ

Για να εγγυηθεί το Μέγιστο επίπεδο λειτουργικότητας και αξιοπιστίας των Στροβιλομοριακών αντλιών Varian, πρέπει να τηρούνται οι εξής προδιαγραφές:

- κατά τη μεταφορά, τη διακίνηση και την αποθήκευση των αντλιών δεν πρέπει να υπερβαίνουν οι εξής περιβαλλοντικές συνθήκες:
 - θερμοκρασία από -20 °C έως 70 °C
 - σχετική υγρασία από 0 έως 95% (μη συμπυκνώσιμη)
- ο πελάτης πρέπει να ανάβει τις στροβιλομοριακές αντλίες με τον τρόπο Σοφτ- Στάρτ όταν παραλαμβάνονται και θέτονται σε λειτουργία για πρώτη φορά
- ο χρόνος αποθήκευσης μίας στροβιλομοριακής αντλίας είναι 10 μήνες από την ημερομηνία αποστολής.

**ΠΡΟΣΟΧΗ**

Εάν, για οποιοδήποτε λόγο, ο χρόνος αποθήκευσης είναι μεγαλύτερος, χρειάζεται να επιστρέψετε την αντλία στο εργοστάσιο. Για κάθε πληροφορία, παρακαλούμε να επικοινωνήσετε με την τοπική αντιπροσωπεία της Varian.

ΠΡΟΕΤΟΙΜΑΣΙΑ ΓΙΑ ΤΗΝ ΕΓΚΑΤΑΣΤΑΣΗ

Το Mini-TASK προμηθεύεται σε μία ειδική προστατευτική συσκευασία: αν υπάρχουν ενδείξεις βλάβης που θα μπορούσαν να έχουν προκληθεί κατά τη διάρκεια της μεταφοράς, έρχεστε σε επαφή με το τοπικό τμήμα πωλήσεων.

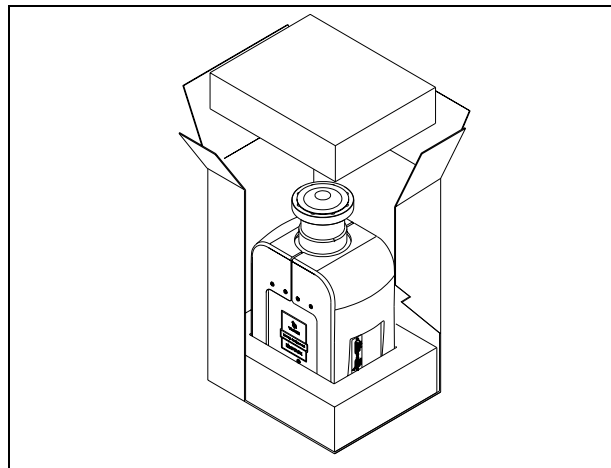
Κατά τη διάρκεια του ανοίγματος της συσκευασίας, δώστε ιδιαίτερη προσοχή ώστε να μην αφηθεί και πέσει το Mini-TASK και να μην υποστεί χτυπήματα ή δονήσεις.

Μην εγκαταλείπετε τη συσκευασία στο περιβάλλον. Το υλικό ανακυκλώνεται πλήρως και αναποκρίνεται στην Οδηγία της Ε.Ο.Κ. 85/399 για τη διαφύλαξη του περιβάλλοντος.

**ΠΡΟΣΟΧΗ**

Για να αποφύγετε προβλήματα απαγωγής αερίου, μην αγγίζετε με γυμνά χέρια τα συστατικά που είναι προορισμένα να εκτεθούν στο κενό.

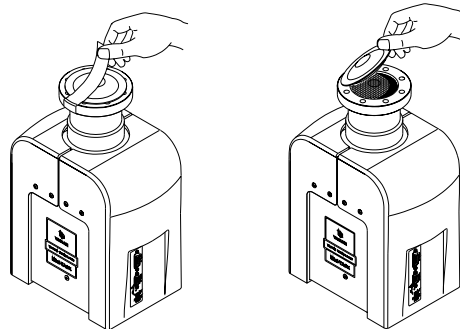
Χρησιμοποιείτε τα γάντια ή άλλη κατάλληλη προστασία.

**ΣΗΜΕΙΩΣΗ**

Το Mini-TASK Navigator δεν βλέπεται αλλά παραμένοντας εκτεθειμένο στο περιβάλλον. Εντούτοις συμβουλευτείτε να διατηρήσετε κλειστή την αντλία μέχρι τη στιγμή της εγκατάστασης στο σύστημα ώστε να αποφευχθεί μια ενδεχόμενη ρύπανση από σκόνη.

ΕΓΚΑΤΑΣΤΑΣΗ**ΠΡΟΣΟΧΗ**

Εκολλήστε το αυτοκόλλητο και βγάλτε το προστατευτικό καπάκι μόνο τη στιγμή της σύνδεσης της τουρμποαντλίας στο σύστημα.



Η αντλία δε θα πρέπει να εγκατασταθεί και/ή να χρησιμοποιηθεί σε χώρους εκτεθειμένους σε ατμοσφαιρικούς παραγόντες (βροχή, πάγο, χιόνι), σκόνες, χημικά αέρια, σε χώρους όπου υπάρχει κίνδυνος έκρηξης ή κίνδυνος πυρκαγιάς.

Κατά τη διάρκεια της λειτουργίας πρέπει να τηρούνται οι ακόλουθες συνθήκες περιβάλλοντος:

- μέγιστη πίεση: 2 bar πάνω από την ατμοσφαιρική πίεση
- θερμοκρασία: από +5°C μέχρι +35°C
- σχετική υγρασία: 0 - 95% (ασυμπύκνωτη).

Σε παρουσία ηλεκτρομαγνητικών πεδίων η αντλία πρέπει να προστατεύεται με κατάλληλα προκαλύμματα. Βλέπε το παράρτημα «Τεχνικές Πληροφορίες» για περισσότερες λεπτομέρειες.

Το Mini-TASK πρέπει να είναι συνδεδεμένο σε μία πρωτεύουσα αντλία (βλέπε σχήμα στις «Τεχνικές Πληροφορίες»). Το Mini-TASK μπορεί να εγκατασταθεί σε οποιαδήποτε θέση. Στερεώστε το Mini-TASK σε σταθερή θέση ενώνοντας τη φλάντζα εισόδου της τουρμποαντλίας με μία σταθερή κόντροφλάντζα ικανή να αντέξει σε ένα ζεύγος 50 Nm γύρω από τον άξονά της.

Η τουρμποαντλία με φλάντζα εισόδου ISO πρέπει να στερεωθεί στον θάλαμο κενού μέσω διπλών ή μονών δαγκάνων. Η ακόλουθη ταμπέλλα περιγράφει, για κάθε είδος δαγκάνης, τον απαιτούμενο αριθμό δαγκάνων και με ποιο ζεύγος βιδώματος πρέπει να σιχτούν.

ΦΛΑΝΤΖΑ	ΕΙΔΟΣ ΔΑΓΚΑΝΗΣ	N.	ΖΕΥΓΟΣ ΒΙΔΩΜΑΤΟΣ
ISO 63	Διπλή δαγκάνη με ελίκωση M10	4	22 Nm
	Μονή δαγκάνη με ελίκωση M8	4	11 Nm

Η τουρμποαντλία με φλάντζα εισόδου ConFlat πρέπει να στερεωθεί στο θάλαμο κενού μέσω των κατάλληλων μηχανικών εξαρτημάτων Varian. Για περισσότερες λεπτομέρειες βλέπε το παράρτημα "Τεχνικές Πληροφορίες".

ΣΗΜΕΙΩΣΗ

Το Mini-TASK δεν μπορεί να στερεωθεί διαμέσου της βάσης του.

Για την εγκατάσταση των προαιρετικών αξεσουάρ, βλέπε "Τεχνικές Πληροφορίες".

ΧΡΗΣΗ

Σε αυτήν την παράγραφο αναφέρονται οι κυριότερες επιχειρησιακές διαδικασίες.

Πριν να χρησιμοποιήσετε το σύστημα πραγματοποιείτε όλες τις ηλεκτρικές και πνευματικές συνδέσεις. Κατά τη διάρκεια της ενδεχόμενης θέρμανσης του θαλάμου κενού, η θερμοκρασία στη φλάντζα εισόδου δεν πρέπει να ξεπερνάει τους 120°C.



ΚΙΝΔΥΝΟΣ!

Μην αφήνετε ποτέ να λειτουργεί η αντλία αν η φλάντζα εισόδου δεν είναι συνδεδεμένη στο θάλαμο κενού ή δεν είναι κλειστή με τη φλάντζα κλεισίματος.



ΚΙΝΔΥΝΟΣ!

Μην αγγίζετε την τουρμποαντλία και τα ενδεχόμενα εξαρτήματά της κατά τις εργασίες θέρμανσης. Η υψηλή θερμοκρασία μπορεί να προκαλέσει προσωπικές βλάβες.



ΠΡΟΣΟΧΗ

Να αποφεύγονται χτυπήματα ή απότομες μετακινήσεις της τουρμποαντλίας όταν είναι σε λειτουργία. Θα μπορούσαν να δημιουργηθούν βλάβες στα ρουλεμάν.



ΠΡΟΣΟΧΗ

Για την «προσαγωγή αερα» τηρήστε τη διαδικασία που περιγράφεται στην ενότητα «Προσαγωγή αερα» του εγχειριδίου (π.χ. αΑζωτο). Η πίεση εισόδου διαμέσου τηρήσει ειδική ποσότητα πρέπει να είναι κατώτερη από 2 bar (παάνω από την ατμοσφαιρική πίεση).



ΚΙΝΔΥΝΟΣ!

Όταν η αντλία χρησιμοποιείται για την άντληση τοξικών, εύφλεκτων ή ραδιενεργών αερίων, ακολουθείτε τις κατάλληλες χαρακτηριστικές διαδικασίες του κάθε αερίου. Μην χρησιμοποιείτε την αντλία παρουσία εκρηκτικών αερίων.

Έναυση και Χρήση του Mini-TASK

Για το άναμμα του Mini-TASK αρκεί να παρέχετε την τάση τροφοδότησης και να θέσετε στη θέση ON τον εξωτερικό διακόπτη (ανάβει το κόκκινο φως). Ο ενσωματωμένος ελεγκτής αναγνωρίζει αυτομάτως την παρουσία της τροφοδότησης και θέτει σε κίνηση την αντλία.

Στο πρώτο άναμμα είναι καλό να υιοθετήσετε τον τρόπο "Soft Start" ενεργοποιώντας τον ίδιο στον controller, για τις επόμενες εκκινήσεις συνιστάται να απενεργοποιήσετε τον τρόπο "Soft Start". Για τη διαδικασία ενεργοποίησης της λειτουργίας "Soft Start" ανατρέξτε στην παράγραφο "Signal Description" (Περιγραφή σήματος) στο κεφάλαιο "Technical Information".

Το πράσινο LED LD1 το οποίο βρίσκεται στο πλαίσιο της βάσης του Mini-TASK ενδεικνύει, με τη συχνότητα που αναβοσβήνει, τις επιχειρησιακές συνθήκες του συστήματος:

- σταθερά αναμένει η αντλία είναι σε κανονική περιστροφή
- αναβοσβήνει αργά (περίοδος περίπου 400 ms): Το σύστημα είναι σε κατάσταση ανάβασης, ή επιβράδυνσης, ή stop, ή "Waiting for interlock".
- αναβοσβήνει γρήγορα (περίοδος περίπου 400 ms): εσφαλμένη συνθήκη.

Για μία λεπτομερή περιγραφή του πίνακα ελέγχου του Mini-TASK βλέπε την προσθήκη "Technical Information".

Σταμάτημα του Mini-TASK

Για την κράτηση του Mini-TASK αρκεί να θέσετε στη θέση OFF τον εξωτερικό διακόπτη (σβήνει το κόκκινο φως). Ο ενσωματωμένος ελεγκτής σταματά αμέσως την αντλία.

Σταμάτημα Έκτακτης Ανάγκης

Για την κράτηση σε συνθήκες έκτακτης ανάγκης του Mini-TASK χρειάζεται να βγάλετε το καλώδιο τροφοδότησης από την πρίζα του ηλεκτρικού δικτύου, ή να μετατοπίσετε τον εξωτερικό διακόπτη στη θέση OFF.

ΣΥΝΤΗΡΗΣΗ

Το Mini-TASK δε χρειάζεται καμμία συντήρηση. Οποιαδήποτε επέμβαση πρέπει να γίνεται από ειδικευμένο προσωπικό.



ΚΙΝΔΥΝΟΣ!

Πριν επιχειρήσετε οποιαδήποτε επέμβαση στο σύστημα, αποσυνδέστε το από την τροφοδοσία, κάντε εξαέρωση στην αντλία ανοίγοντας την ειδική βαλβίδα, περιμένετε μέχρι να σταματήσει τελείως ο ρότορ και αναμένετε η επιφανειακή θερμοκρασία της αντλίας να είναι κατώτερη από 50°C.

Σε περίπτωση βλάβης μπορείτε να απευθυνθείτε στο service της Varian.

ΣΗΜΕΙΩΣΗ

Πριν επιστρέψετε στον κατασκευαστή την αντλία για επισκευή, είναι απαραίτητο να συμπληρώσετε και να παρουσιάσετε στο τοπικό Γραφείο Πωλήσεων, το έντυπο «Στοιχεία και Υγεία» συνημμένο στο παρόν εγχειρίδιο οδηγιών. Αντίγραφο του ίδιου εντύπου πρέπει να υπάρχει μέσα στη συσκευασία της αντλίας πριν από την αποστολή.

Όταν πλέον ένα σύστημα πρέπει να διαλυθεί, προχωρείτε στην εξουδετέρωσή του τηρώντας τις ειδικές εθνικές διατάξεις.

Biztonsági útmutató

Turbómolekuláris szivattyúkhöz

A turbómolekuláris szivattyúk – ahogy a következő gépkönyvben le van írva – nagy mozgási energiával rendelkeznek a nagy forgási sebességük és a rotorok fajlagos tömege miatt.

A rendszer hibás működése – például a rotor/állórész érintkezési hibája vagy akár a forgórész széttörése – esetén a forgási energia felszabadulhat.

**VIGYÁZAT!**

A berendezés károsodásának és a kezelő személyzet sérülésének megelőzésére az ebben a gépkönyvben adott telepítési utasításokat szigorúan be kell tartani!

ÁLTALÁNOS INFORMÁCIÓ

A berendezést professzionális felhasználók számára tervezték. A felhasználónak a berendezés működtetése előtt el kell olvasnia ezt a gépkönyvet és a Varian által biztosított bármely információt. A Varian nem vonható felelősségre olyan eseményekért, amelyek az ezen utasításoknak való akár részbeni meg nem felelés, szakképzetlen személyek általi nem megfelelő használat, a berendezésbe való jogosulatlan beavatkozás vagy a konkrét nemzeti szabványokkal ellentétes bármely művelet miatt történtek.

A Mini-Task egy integrált rendszer turbómolekuláris szivattyúval nagy és rendkívül nagy vákuumalkalmazásokhoz a megfelelő vezérlőjével. A rendszer bármely típusú gázt vagy gázkeveréket képes szivattyúzni. Nem alkalmas folyadékok vagy szilárd részecskék szivattyúzására. A szivattyúzási műveletet egy nagyteljesítményű 3 fázisú elektromos motorral hajtott nagysebességű turbina (max. 75000 fordulát/perc) biztosítja. A Mini-TASK szennyezőanyagoktól mentes, és ezért alkalmas „tisztá” vákuumot igénylő alkalmazásokra.

A Mini-TASK fel van szerelve segédcsatlakozókkal a ventilátor szelepének vezérléséhez, amit távoli helyről kell vezérelni soros vonalon csatlakoztatott gazdagépen keresztül.

A következő bekezdések a berendezést használó kezelő biztonságának garantálásához szükséges összes információt tartalmazzák. Részletes információt talál a „Műszaki információ” függelékben.

Ez a kézikönyv a következő szabványos protokollt használja:



VIGYÁZAT!

A figyelmeztető üzenetek felhívják a kezelő figyelmét egy konkrét eljárásra vagy gyakorlatra, amit ha nem követnek megfelelően, súlyos sérüléshez vezethet.



FIGYELEM

A „Figyelem” üzenetek olyan eljárások előtt jelennek meg, amelyeket ha nem követnek, a berendezés károsodását okozhatják.

MEGJEGYZÉS

A megjegyzések a szövegből vett fontos információt tartalmaznak.

TÁROLÁS

A Varian Turbomolecular szivattyúk maximális teljesítményszintjének garantálására a következő útmutatásokat kell követni:

- szivattyúk szállításakor, mozgatásakor és tárolásakor a következő környezeti paramétereket nem szabad túllépni:
 - hőmérséklettartomány: -20 °C - 70 °C
 - relatív páratartalom: 0 – 95% (nem kondenzáló)
- A turbómolekuláris szivattyúkat mindig lágyan kell indítani, amikor a felhasználó átveszi és először üzemelteti.
- Egy turbonukleáris szivattyú raktározhatási ideje 10 hónap a szállítás dátumától.



FIGYELEM

Ha valamilyen okból a raktározhatási időt túllépik, a szivattyút vissza kell vinni a gyárba. Kérem, információért forduljon a helyi Varian vákuumkereskedelmi és szolgáltatási képviselőhöz.

ELŐKÉSZÍTÉS TELEPÍTÉSRE

A Mini-TASK-ot különleges védőcsomagolásban szállítják. Ha ez sérülés jeleit mutatja, ami szállítás közben felmerülhet, forduljon a helyi szolgáltatási irodához.

A rendszer kicsomagolásakor ügyeljen arra, hogy ne ejtse le, és kerülje annak bármilyen hirtelen ütését vagy rázkódását.

Ne ártalmatlanítsa a csomagoló anyagokat nem megengedett módon. Az anyag teljesen újrafeldolgozható, és megfelel az EEC 85/399-es direktívának.

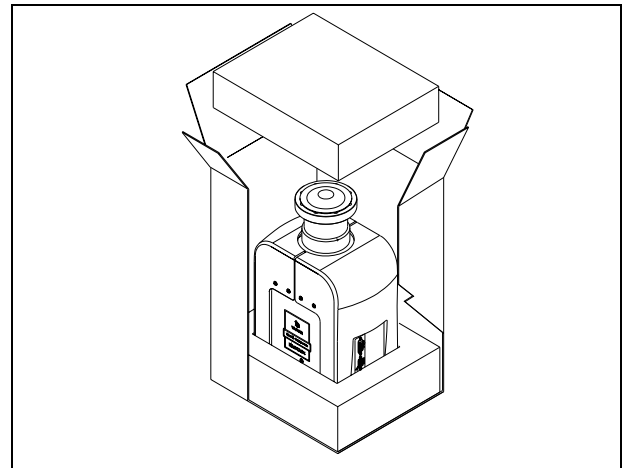


FIGYELEM

Gázkivonási problémák elkerülésére ne használjon pusztá kezeket vákuumnak kitett komponensek kezelésére. Mindig használjon kesztyűt vagy más alkalmas védelmet.

MEGJEGYZÉS

A környezetnek való normál kitétség nem tudja károsítani a Mini-TASK-ot. Mégis ajánlatos zárva tartani a rendszerbe való telepítésig, így megakadályozva a por általi szennyeződés bármely formáját.

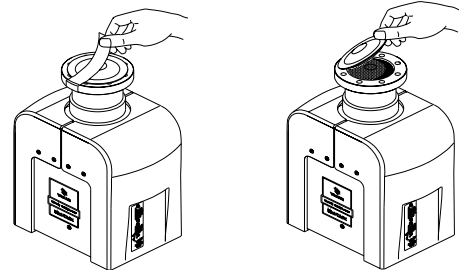


TELEPÍTÉS



FIGYELEM

Ne távolítsa el az öntapadó és védőkupakot a turbószivattyúnak a rendszerhez való csatlakoztatása előtt.



Ne telepítse, valamint ne használja a szivattyút atmoszférius közegeknek kitétt környezetben (eső, hó, jég), porban, agresszív gázokban, illetve robbanó vagy tűzveszélyes környezetben. Üzemeltetés közben a következő környezeti feltételeket kell biztosítani:

- maximális nyomás: 2 bar a légköri nyomás felett
- hőmérséklet: +5 °C-tól +35 °C-ig
- relatív páratartalom: 0 – 95% (nem kondenzáló)

Mágneses mezők jelenlétében a szivattyút védeni kell ferromágneses pajzs segítségével. Részletes információért lásd „Műszaki információ”.

A Mini-TASK-ot bármely helyzetben lehet telepíteni. Rögzítse a Mini-TASK-ot stabil helyzetben, a turbószivattyú bemeneti karimáját egy rögzített ellenkarimára csatlakoztatva, amely képes ellenállni 50 Nm tengely körüli nyomatéknak.

Az ISO bemeneti karimás turbószivattyút kapcsokkal vagy pecekkel kell rögzíteni a vákuumkamrához. A következő táblázat mindegyik rögzítő eszközhöz megmutatja a kapcsok vagy pecek szükséges számát és a hozzátartozó rögzítő nyomatékot.

KARIMA	RÖGZÍTŐ ESZKÖZ	N.	RÖGZÍTŐ NYOMATÉK
ISO 63	M10 kapcsok	4	22 Nm
	M8 kapcsok	4	11 Nm

A ConFlat bemeneti karimás turbószivattyút a megfelelő Varian hardverrel kell rögzíteni a vákuumkamrához. Részletes leírásért lásd „Műszaki információ”.

MEGJEGYZÉS

Amini-TASK nem rögzíthető az alapján keresztül.

Opcionális tartozékok telepítéséhez válassza a „Műszaki információ”.

HASZNÁLAT

Ez a bekezdés részletezi az alapvető üzemeltetési eljárásokat. Végezze el az összes elektromos és pneumatikus csatlakoztatást a rendszer használata előtt.

A vákuumkamra melegítése közben a bemeneti szelep hőmérséklete nem haladhatja meg a 120 °C-ot.



VIGYÁZAT!

Soha ne használja a turbószivattyút, amikor a bemeneti karima nincs csatlakoztatva a vákuumkamrához vagy nincs kiiktatva.



VIGYÁZAT!

Ne érintse meg a turbószivattyút vagy annak tartozékait a melegítési folyamat közben. Magas hőmérséklet égést okozhat.



FIGYELEM

Kerülje a szivattyú ütését vagy durva mozgását üzem közben. A csapágyak megsérülhetnek.



FIGYELEM

Használjon portól, szemcséktől vagy nedvességtől mentes semleges gázt (pl. nitrogént) a szivattyú szellőztetéséhez. A szellőző porton lévő nyomásnak 2 barnál kisebbnek kell lennie (a légköri nyomás fölött).



VIGYÁZAT!

Amikor a szivattyút mérgező, gyúlékony vagy radioaktív gázok szivattyúzására használja, kérem, kövesse az egyes gázok ártalmatlanításához szükséges eljárásokat.

Ne használja a szivattyút robbanó gázok jelenlétében.

A Mini-TASK bekapcsolása és használata

A Mini-TASK bekapcsolásához elegendő rákapcsolni a tápfeszültséget, majd a külső kapcsolót BE állásba kapcsolni (piros lámpa ég). Az integrált vezérlő automatikusan felismeri a tápfeszültség jelenlétét, és elindítja a szivattyút.

Első indításkor ajánlatos a „Soft Start” módot használni ennek a vezérlőn való engedélyezésével. A következő indításokhoz ajánlatos letiltani a „Soft Start” módot. A „Soft Start” mód aktiválási eljárásához lásd a „Jelleírás bekezdés” a „Műszaki információ” fejezetben.

A Mini-TASK-on elhelyezett zöld LD1 LED a villogásának gyakoriságával jelzi a rendszer üzemi körülményeit.

- nem villogásnál: a szivattyú rendesen forog;
- lassan villog (kb. 400 ms periódus): a rendszer emelkedőben, fékezésben, állás vagy „kapcsolatra vár” állapotban van;
- gyorsan villog (kb. 200 ms periódus): hibafeltétel.

A Mini-TASK vezérlőpanel részletes leírásáért lásd „Műszaki információ” függelék.

A Mini-TASK kikapcsolása

A Mini-TASK kikapcsolásához elegendő a külső kapcsolót KI állásba kapcsolni (piros fény kialszik). A beépített vezérlő azonnal leállítja a szivattyút.

Vészleállítás

A Mini-TASK vészhelyzetben való azonnali leállításához el kell távolítani a tápkábelt a hálózati dugaszból, vagy a külső kapcsolót KI állásba kell kapcsolni.

KARBANTARTÁS

A Mini-TASK nem igényel karbantartást. A rendszeren végzett bármely munkát jogosult személyzetnek kell elvégeznie.



VIGYÁZAT!

A rendszeren bármely munka végzése előtt válassza le azt a tápfeszültségről, szellőztesse a szivattyút a megfelelő szelep kinyitásával, várjon, amíg a rotor forgása leáll, és amíg a szivattyú felületének hőmérséklete 50 °C alá esik.

Meghibásodás esetén forduljon a Varian szervizközpontoz.

MEGJEGYZÉS

Mielőtt javításra szaküldi a rendszert a gyártóhoz, az ehhez a gépkönyvhöz csatolt „Egészség és biztonság” lapot ki kell tölteni és el kell küldeni a helyi kereskedelmi irodához. A lap egy másolatát szállítás előtt be kell illeszteni a rendszercsomagba.

Ha a rendszert le kell selejtezni, azt ártalmatlanítani kell a konkrét nemzeti szabványoknak megfelelően.

Wskazówki dotyczące bezpieczeństwa

dla

Pomp Turbomolekularnych

Pompy Turbomolekularne opisane w niniejszej Instrukcji Obsługi posiadają wysoką energię kinetyczną spowodowaną bardzo wysoką prędkością obrotów razem z masą właściwą wirników.

W przypadku uszkodzenia systemu, na przykład z powodu kontaktu między wirnikiem a stojanem lub z powodu pęknięcia wirnika, energia obrotowa może być zwolniona.



NIEBEZPIECZEŃSTWO!

Aby uniknąć uszkodzenia aparatury i zapobiec uszkodzeniom ciała operatorów, należy obowiązkowo przestrzegać zalecenia dotyczące instalacji opisane w niniejszej instrukcji obsługi!

OGÓLNE INFORMACJE

Ta aparatura jest przeznaczona do użytku zawodowego. Użytkownik musi przeczytać bardzo uważnie niniejszą instrukcję każdą dodatkową informację dostarczoną przez firmę Varian przed użytkowaniem aparatury. Firma Varian uchyli się od jakiegokolwiek odpowiedzialności w przypadku częściowego lub całkowitego braku przestrzegania instrukcji, w przypadku niewłaściwego użytkowania przez nieprzeszkolony personel, w przypadku nieupoważnionych interwencji jak i w przypadku braku zastosowania odpowiednich norm krajowych.

Mini TASK jest zintegrowanym systemem składającym się z pompy turbomolekularnej dla zastosowania wysokich i ultra wysokich próżni, odpowiedniego sterownika i z głównej pompy. System jest w stanie pompować jakikolwiek typ gazu lub mieszanki gazowej, ale nie jest przystosowany do pompowania płynów lub stałych cząstek.

Zjawisko pompowania jest uzyskane poprzez obrotową turbinę o wysokiej prędkości (max. 75000 obr./min) napędzaną przez elektryczny silnik trójfazowy o wysokiej wydajności. System Mini TASK jest całkowicie bez czynników zanieczyszczających, i dlatego też jest to system odpowiedni do zastosowań gdzie jest wymagana tzw. "czysta" próżnia.

Poza tym, Mini TASK posiada pomocnicze konektory poprzez które można sterować wentylator vent, pilotować go zdalnie poprzez główny komputer podłączony przez port szeregowy.

W następujących paragrafach zostały przedstawione wszystkie potrzebne informacje w celu zagwarantowania bezpieczeństwa operatora podczas użytkowania aparatury. Szczegółowe informacje zostały przedstawione w dodatku dotyczącym informacji technicznych „Informacje Techniczne”.

W tej instrukcji zastosowano następujące umowne znaczenia :



NIEBEZPIECZEŃSTWO!

Komunikaty niebezpieczeństwa przyciągają uwagę operatora co do danej procedury lub danego postępowania którego nieprawidłowe wykonanie mogłoby spowodować poważne uszkodzenia ciała.



UWAGA !

Komunikaty zwiększonej uwagi są wyświetlane przed procedurami i w przypadku ich braku przestrzegania, może dojść do uszkodzenia aparatury.

INFORMACJA

Są to ważne informacje wyciągnięte z tekstu.

MAGAZYNOWANIE

W celu zagwarantowania najwyższego poziomu funkcjonalnego i niezawodności pomp turbomolekularnych Varian, muszą być przestrzegane następujące zalecenia:

- podczas transportu, przesunięcia i magazynowania pomp, nie mogą być przekroczone następujące warunki środowiskowe:
 - temperatura: od -20 °C do 70 °C
 - względna wilgoć od 0 do 95% (bez opar)
- klient po otrzymaniu i przygotowaniu po raz pierwszy pomp turbomolekularnych, musi je zawsze uruchomić w sposób Soft-Start
- czas magazynowania danej pompy turbomolekularnej wynosi 10 miesięcy od daty wysyłki.



UWAGA !

Jeżeli z jakiegokolwiek powodu, czas magazynowania jest dłuższy, należy odesłać pompę do fabryki. W celu jakiegokolwiek informacji, prosimy skontaktować się z miejscowym przedstawicielem firmy Varian.

PRZYGOTOWANIE DO INSTALACJI

System Mini TASK jest dostarczany w specjalnym ochronnym opakowaniu; w przypadku śladów uszkodzeń do których mogłoby dojść podczas transportu, należy skontaktować się z miejscowym biurem sprzedaży.

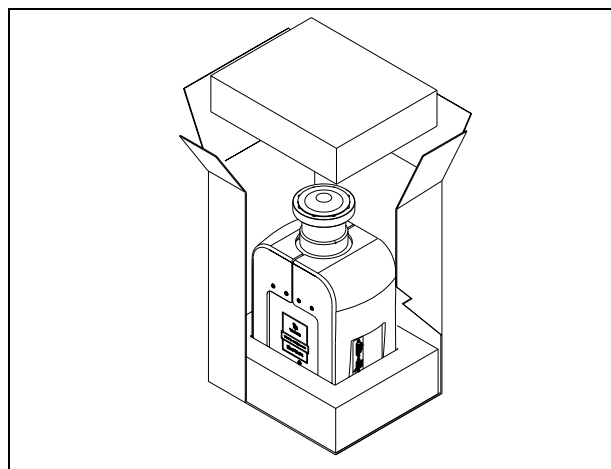
Podczas operacji rozpakowywania, należy zwrócić szczególną uwagę aby nie spowodować upadku systemu Mini-TASK ani nie poddawać go uderzeniom lub wibracjom.

Nie porzucać opakowania w środowisku. Materiał ten nadaje się całkowicie do recyklingu zgodny jest z dyrektywą UE 855/399 dotyczącej ochrony środowiska.



UWAGA !

Aby uniknąć problemów odgazowywania, należy nie dotykać gołymi rękoma części przeznaczonych do próżni. Należy zawsze stosować odpowiednie rękawice ochronne lub odpowiednie zabezpieczenie.



INFORMACJA

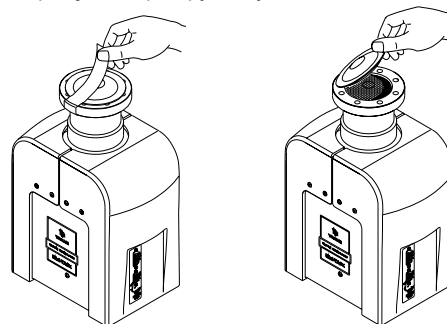
System Mini-TASK, nie może być uszkodzony poprzez wystawienie go na działanie atmosfery. Mimo to zaleca się aby pompa do momentu jej instalacji na systemie, pozostała zamknięta w celu uniknięcia zanieczyszczenia jej pyłem.

INSTALACJA



UWAGA !

Usunąć taśmę klejącą i zdjąć korek zabezpieczający tylko w momencie połączenia pompy do systemu.



Nie instalować i / lub użytkować pompy w otoczeniach wystawionych na czynniki atmosferyczne (deszcz, mróz, śnieg), pyły, gazy chemiczne, w środowiskach wybuchowych lub z wysokim zagrożeniem pożaru.

Podczas działania obowiązkowo należy przestrzegać następujące warunki otoczenia:

- maksymalne ciśnienie: 2 bary ponad ciśnieniem atmosferycznym
- temperatura: od +5 °C do +35 °C
- względna wilgoć 0 -95% (bez opar).

W obecności pól elektromagnetycznych pompa musi być odpowiednio zabezpieczona przez odpowiednie ekranowanie. W celu szczegółowego zapoznania się z tematem patrz dodatek "Informacje Techniczne"

Mini-TASK może być zainstalowany w jakiegokolwiek pozycji. Zamocować Mini-TASK w stabilnej pozycji, łącząc kołnierz wejściowy turbopompy do kołnierza stałego wytrzymałego na obciążenie 50 Nm wokół własnej osi.

Turbopompa z kołnierzem wejściowym ISO musi być zamocowana do komory próżniowej poprzez podwójne lub pojedyncze zaciski. W niniejszej tabeli przedstawione zostały, dla każdego typu zacisku, ilość potrzebnych zacisków i moment dokręcenia ich.

KOŁNIERZ	TYP ZACISKU	Nr.	MOMENT DOKRĘCENIA
ISO 63	Podwójny zacisk z gwintem M10	4	22 Nm
	Pojedynczy zacisk z gwintem M8	4	11 Nm

Turbopompa z kołnierzem wejściowym ConFlat musi być zamocowana do komory próżniowej poprzez odpowiednie drobne układy mechaniczne firmy Varian. W celu dodatkowych informacji należy zapoznać się z dodatkiem "Informacje Techniczne"

INFORMACJA

System Mini-TASK nie może być mocowany poprzez własną podstawę.

Aby zainstalować opcjonalne akcesoria, należy zapoznać się z „Informacje Techniczne”.

UŻYTKOWANIE

W tym paragrafie zostały przedstawione główne procedury operacyjne.

Przed zastosowaniem systemu należy wykonać wszystkie połączenia elektryczne i pneumatyczne. Podczas ewentualnego nagrzania komory próżniowej, temperatura na kołnierzu nie może przekroczyć 120 °C.



NIEBEZPIECZEŃSTWO!

Nigdy nie należy uruchomić pompy w przypadku kiedy kołnierz wejściowy nie jest podłączony do komory lub nie jest zamknięty z kołnierzem zamknięcia.



NIEBEZPIECZEŃSTWO!

Nie dotykać turbopompy i jej ewentualnych akcesoriów podczas operacji nagrzewania. Wysoka temperatura może spowodować uszkodzenia ciała na osobach.



UWAGA !

Unikać uderzeń, lub gwałtownych przesunięć turbopompy podczas jej działania. Mogą uszkodzić się łożyska.



UWAGA !

Dla wlotu do powietrza pompy zastosować obojętny gaz bez pyłu lub innych cząstek i bez wilgoci (np.: Azot). Ciśnienie wejściowe poprzez odpowiedni wlot musi być niższe od 2 barów (ponad ciśnienie atmosferyczne).



NIEBEZPIECZEŃSTWO!

Kiedy pompa jest zastosowana do pompowania gazów toksycznych, łatwo palnych lub radioaktywnych, należy wykonać odpowiednie procedury typowe dla każdego z gazów. Nie stosować pompy w obecności gazów wybuchowych.

Włączenie i obsługa systemu Mini-TASK

Aby włączyć Mini-TASK wystarczy dostarczyć napięcie zasilania i ustawić wyłącznik zewnętrzny w pozycji On (czerwona lampka zaświeci się). Wbudowany sterownik tzw. kontroler automatycznie rozpozna obecność zasilania i uruchomi pompę.

Przy pierwszym uruchomieniu należy zastosować tryb "Soft Start" uruchamiając go na kontrolerze, dla dalszych uruchomień zaleca się wyłączenie trybu „Soft Start”. Dla procedury uruchomienia trybu "Soft Start" należy zapoznać się z paragrafem „Opis Sygnałów” w rozdziale „Informacje Techniczne”.

Zielona dioda led LD1 znajdująca się na panelu podstawy Mini-TASK wskazuje z częstotliwością własnego migania, stan operacyjny systemu:

- zaświecona na stałe: pompa znajduje się w stanie normalnych obrotów;
- miga powoli (okres 400 ms.): system w stanie zbocza, lub hamowania, lub w stanie Stop lub w stanie "Waiting for interlock";
- miga szybko (okres 200 ms.): stan błędu.

Dla szczegółowego opisu panelu sterowniczego Mini-TASK należy zapoznać się z dodatkiem "Informacje Techniczne”.

Zatrzymanie Mini-TASK

Aby zatrzymać Mini-TASK wystarczy ustawić wyłącznik zewnętrzny na pozycji OFF (czerwona lampka wyłączona). Wbudowany sterownik zatrzyma natychmiast pompę.

Zatrzymanie Alarmowe

Aby zatrzymać w stanie alarmowym system Mini-TASK, należy wyłączyć kabel zasilania z gniazda sieciowego, lub ustawić zewnętrzny wyłącznik na pozycję OFF.

KONSERWACJA

System Mini-TASK nie wymaga żadnej konserwacji. Jakakolwiek interwencja musi być wykonana przez upoważniony personel.



NIEBEZPIECZEŃSTWO!

Przed wykonaniem jakiegokolwiek interwencji na systemie, należy odłączyć go od zasilania, otworzyć odpowiedni zawór dla wlotu powietrza, odczekać aż do całkowitego zatrzymania wirnika i odczekać aż temperatura powierzchni pompy będzie wynosiła poniżej 50°C.

W przypadku uszkodzenia możliwe jest skorzystanie z serwisu naprawczego firmy Varian.

INFORMACJA

Przed wysyłką do konstruktora systemu do naprawy, należy obowiązkowo wypełnić i przekazać do miejscowego biura sprzedaży kartę „Bezpieczeństwo i Zdrowie” załączoną do niniejszej instrukcji. Jeden egzemplarz –kopia- karty musi być włożony do opakowania systemu przed jego wysyłką.

Jeżeli system musi być poddany rozbiórce, należy przystąpić do jego eliminacji zgodnie z obowiązującymi krajowymi normami w meritum sprawy.

Bezpečnostní návod

pro

Turbomolekulární vývěvy

Turbomolekulární vývěvy, jak jsou popisovány v následujícím návodu, obsahují velké množství kinetické energie díky vysoké otáčivé rychlosti v kombinaci s konkrétním objemem jejich rotorů.

V případě systémové nefukčnosti, např. kontaktu rotoru anebo statoru nebo při zhroucení rotoru může dojít k uvolnění rotační energie.



VÝSTRAHA!

Pokyny k instalaci uvedené v tomto návodu musí být přísně dodržovány za účelem prevence zranění obsluhy!

VŠEOBECNÉ INFORMACE

Toto zařízení je určeno pro odborníky. Uživatel by si měl před použitím zařízení přečíst tento návod a všechny další informace dodané firmou Varian. Firma Varian neodpovídá za jakékoli nehody, které vzniknou následkem i částečného nedodržení těchto pokynů, nesprávným používáním neznalými osobami, neoprávněným zásahem do zařízení nebo jakoukoli činností, která je v rozporu s pokyny uvedenými v příslušných státních normách.

Mini-TASK je integrovaný systém pro aplikace vyžadující vysoké a velmi vysoké vakuum vybavený hlavní turbomolekulární vývěvou a příslušným regulátorem. Zařízení může odčerpávat libovolný plyn nebo plynnou směs. Není vhodné na čerpání tekutin nebo pevných částic. Čerpání zajišťuje velmi rychlá turbína (max. 75000 ot/min.) poháněná vysoce výkonným trojfázovým elektromotorem. Mini-TASK neobsahuje žádné kontaminující látky a proto se hodí pro aplikace vyžadující "čisté" vakuum.

Mini-TASK je vybaven pomocnými konektory pro ovládání odvodušňovacího ventilu, který se má ovládat dálkově pomocí hostitelského počítače připojeného sériovou linkou.

Následující odstavce obsahují informace potřebné k zajištění bezpečnosti obsluhy při používání tohoto zařízení. Podrobné informace jsou uvedeny v příloze "Technické informace".

Tento manuál používá následující standardní protokol:



VÝSTRAHA!

Výstražná hlášení jsou určena pro upozornění obsluhy na určitý postup nebo činnosti, které by v případě nedodržení mohly způsobit vážný úraz.



VAROVÁNÍ

Varovná hlášení jsou uvedena před postupy, které by v případě nedodržení mohly poškodit zařízení.

POZNÁMKA

Poznámky obsahují důležité informace převzaté z textu.

USKLADNĚNÍ

Aby byla zajištěna maximální provozuschopnost a spolehlivost turbomolekulárních vývěv firmy Varian, musíte dodržovat následující pokyny:

- Při přepravě, přemísťování a skladování vývěv byste neměli překračovat následující technické podmínky prostředí:
 - Teplotní rozpětí : -20 °C až 70 °C
 - Rozpětí vlhkosti: 0 až 95% (bez srážení)
- turbomolekulární vývěvy musí uživatel po dodávce a poprvé vždycky spouštět pozvolně
- skladovatelnost turbomolekulární vývěvy je 10 měsíců ode dne doručení.



VAROVÁNÍ

Pokud dojde z jakéhokoli důvodu k překročení skladovací lhůty, vývěvu musíte vrátit výrobci. Informujte se prosím u místního zástupce pro prodej a servis vývěv firmy Varian.

PŘÍPRAVA K INSTALACI

Vývěva Mini Task se dodává ve speciálním ochranném obalu. Pokud toto balení vykazuje známky poškození, k němuž mohlo dojít během přepravy, kontaktujte vaši místní prodejní pobočku. Při vybalování dávejte pozor, aby zařízení nespadlo a chráňte jej před všemi nenadálými nárazy, otřesy nebo vibracemi.

Balící materiál nelikvidujte nedovoleným způsobem. Tento materiál lze 100% recyklovat a splňuje požadavky směrnice EEC 85/399.

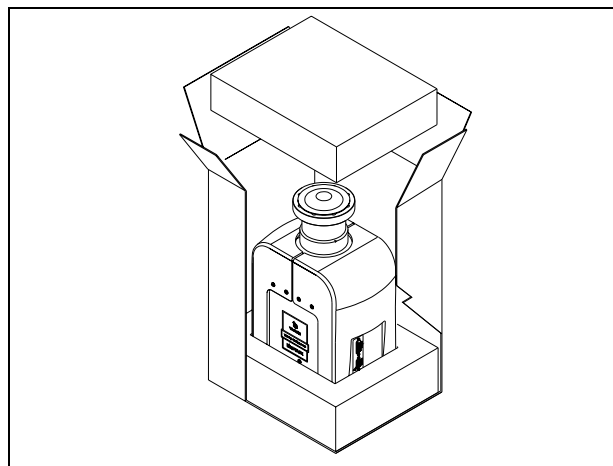


VAROVÁNÍ

Aby se zamezilo problémům s odplyňováním, nepoužívejte holé ruce při manipulaci s komponenty, které budou vystaveny vakuu. Vždy používejte rukavice nebo jinou vhodnou ochranu.

POZNÁMKA

V normálním prostředí se vývěva Mini-TASK nemůže poškodit. Přesto doporučujeme, abyste ji nechali zakrytou, dokud nebude nainstalována do systému a tím se ochránila před jakýmkoli znečištěním a prachem.

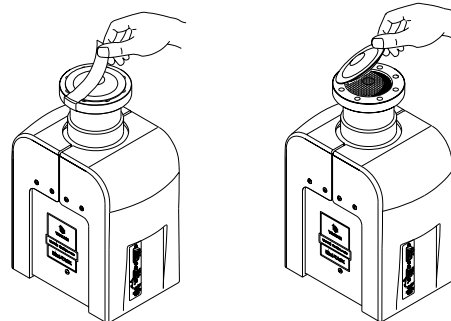


INSTALACE



VAROVÁNÍ

Před připojením turbomolekulární vývěvy do systému nesundávejte adhezni a ochranné víko.



Vývěvu neinstalujte v prostředí, které je vystaveno atmosférickým vlivům (déšť, sníh, led), prachu, agresivním plynům, ve výbušném prostředí nebo v prostředí s vysokým nebezpečím požáru. Za provozu je třeba dodržovat následující podmínky dané prostředím:

- maximální tlak: 2 bary nad atmosférickým tlakem
- teplota: od +5 °C do +35 °C
- relativní vlhkost: 0 -95% (bez srážení)

V přítomnosti magnetických polí se vývěva musí chránit feromagnetickým stíněním. Viz podrobné informace v příloze "Technické informace".

Vývěvu Mini-TASK lze instalovat v libovolné poloze. Vývěvu Mini-TASK upevněte v nějaké stabilní poloze a vstupní přírubu turbovývěvy připojte k pevné protipřírubě, která snese torzní moment 50 Nm kolem své osy.

Turbomolekulární vývěva se vstupní přírubou ISO se musí připevnit k vakuové komoře použitím příslušných spon a příchytěk. Následující tabulka uvádí nezbytný počet spon a příchytěk pro každé přichytné zařízení a příslušný utahovací moment.

PŘÍRUBA	PŘÍCHYTNÉ ZAŘÍZENÍ	POČET	UTAHOVACÍ MOMENT
ISO 63	Spony M10	4	22 Nm
	Příchytky M8	4	11 Nm

Turbomolekulární vývěva se vstupní přírubou ConFlat se musí připevnit k vakuové komoře použitím příslušného materiálu firmy Varian. Viz podrobný popis v příloze "Technické informace".

POZNÁMKA

Vývěvu Mini-TASK nelze připevnit pomocí její podstavy.

Chcete-li informace o doplňkovém příslušenství, viz "Technické informace".

POUŽITÍ

Tento odstavec popisuje podrobnosti základních pracovních postupů.

Před použitím systému proveďte všechna elektrická a pneumatická připojení.

Při zahřívání vakuové komory teplota vstupní příruby nesmí překročit 120 °C.



VÝSTRAHA!

Turbovývěvu nikdy nepoužívejte, nebude-li vstupní příruha připojena k vakuové komoře.



VÝSTRAHA!

Během zahřívání se turbovývěvu ani jejího příslušenství nedotýkejte. Vysoká teplota může způsobit popáleniny.



VAROVÁNÍ

Během chodu chraňte vývěvu před nárazy, vibracemi a prudkými pohyby. Mohly by se poškodit ložiska.



VAROVÁNÍ

Pro odvětrání vývěvy používejte inertní plyn bez prachu, částic a vlhkosti (např. dusík). Tlak při odvětrávacím otvoru musí být menší než 2 bary (nad atmosférickým tlakem).



VÝSTRAHA!

Pokud používáte vývěvu pro čerpání toxických, hořlavých nebo radioaktivních plynů, dodržujte prosím požadované postupy pro likvidaci každého plynu.

Vývěvu nepoužívejte v přítomnosti výbušných plynů.

Zapnutí a používání vývěvy Mini-TASK

Vývěvu Mini-TASK stačí zapojit do sítě a pak zapnout venkovní vypínač (rozsvítí se červená kontrolka). Vestavěný regulátor automaticky rozezná přítomnost síťového napětí a spustí vývěvu.

Při prvním uvedení do provozu se doporučuje nastavit na regulátoru "měkký start". U dalších spuštění se doporučuje "měkký start" zrušit. Chcete-li informace k aktivaci "měkkého startu", viz odstavec "Popis signálu" v kapitole "Technické informace".

Zelená kontrolka LD1 umístěná na čelním panelu základny vývěvy Mini-TASK indikuje provozní stavy systému blikáním:

- bez blikání: vývěva se otáčí normálně;
- pomalé blikání (interval cca 400 ms): systém se pozvolna rozbíhá nebo brzdí, nebo stojí, nebo je ve stavu "čekání na blokování";
- rychlé blikání (interval cca 200 ms): poruchový stav.

Viz podrobný popis ovládacího panelu vývěvy Mini-TASK v příloze "Technické informace".

Vypnutí vývěvy Mini-TASK

Vývěvu Mini-TASK stačí vypnout externím vypínačem, který přepnete do vypnuté polohy (červená kontrolka zhasne). Vestavěný regulátor vývěvy okamžitě zastaví.

Nouzové zastavení

Pro okamžité zastavení vývěvy Mini-TASK v nouzové situaci je třeba vytáhnout napájecí kabel ze síťové zásuvky, nebo vypnout síťový vypínač.

ÚDRŽBA

Vývěva Mini-TASK nevyžaduje žádnou údržbu. Veškeré práce na tomto zařízení musí provádět oprávněné osoby.



VÝSTRAHA!

Než začnete provádět jakékoli práce na tomto zařízení, odpojte jej od sítě, odvzdušněte vývěvu otevřením příslušného ventilu, počkejte, až se rotor přestane otáčet a počkejte, dokud povrchová teplota vývěvy neklesne pod 50 °C.

V případě poruchy kontaktujte vaše místní servisní středisko společnosti Varian.

POZNÁMKA

Než vrátíte zařízení výrobcí na opravu nebo výměnu za repasované zařízení, musíte vyplnit list "Health and Safety" (Zdraví a bezpečnost) přiložený k tomuto návodu a zaslat jej místní prodejní kanceláři. Před odesláním zařízení musíte k zařízení přibalit kopii tohoto listu.

Pokud se má zařízení vyřadit, musí se zlikvidovat v souladu s konkrétními státními normami.

Bezpečnostný návod

pre

Turbomolekulárne vývevy

Turbomolekulárne vývevy, ak sú následovne popisované, obsahujú veľké množstvo kinetickej energie vďaka vysokej otáčavej rýchlosti v kombinácii s konkrétnym objemom ich rotorov.

V prípade systémovej poruchy, napr. pri kontakte rotora/statora alebo pri zrúcaní rotora sa môže uvoľniť rotačná energia.



VAROVANIE!

Pokyny k inštalácii uvedené v tomto návode musia byť prísne dodržiavané za účelom prevencie zranenia obsluhy!

VŠEOBECNÉ INFORMÁCIE

Toto zariadenie je určené pre profesionálnych pracovníkov. Skôr než začnete zariadenie používať, prečítajte si návod na použitie a všetky ďalšie pokyny spoločnosti Varian. Spoločnosť Varian nenesie žiadnu zodpovednosť za akékoľvek udalosti, zapríčinené postupom, ktorý nie je v súlade, dokonca ani v čiastočnom súlade, s týmito pokynmi, zapríčinené nesprávnym používaním zariadenia nepoučenými osobami, neoprávnenou úpravou zariadenia alebo akýmkoľvek postupom, ktorý je v rozpore so špecifickými štandardmi danej krajiny.

Mini-TASK je integrovaný systém s turbovývevou pre určený pre aplikácie používajúce vysoké, alebo veľmi vysoké vákuum, spojený s príslušným kontrolným modulom a vývevou primárneho vákuua. Systém dokáže vyčerpať ľubovoľný typ plynu alebo zmesi plynov. Nie je vhodný na vyčerpanie tekutín alebo pevných častí. Vyčerpanie zabezpečuje veľmi rýchla turbína (max. 75000 otáčok/minútu), poháňaná vysokovýkonným 3-fázovým elektrickým motorom. Zariadenie Mini-TASK neobsahuje žiadne kontaminačné činidlá, a preto sa hodí pre aplikácie, vyžadujúce „čisté“ vákuum.

Zariadenie Mini-TASK je vybavené prídavnými konektormi pre kontrolu výpustný ventil, ako aj pre diaľkové ovládanie z osobného počítača pripojeného sériovou linkou.

Nasledujúce časti obsahujú všetky potrebné informácie, ktoré zaručujú bezpečnosť pracovníka v priebehu práce so zariadením. Podrobné informácie sa nachádzajú v dodatku „Technické informácie“.

Návod na použitie obsahuje tieto štandardné označenia:



VAROVANIE!

Varovania majú sústrediť pozornosť pracovníka na určitý postup alebo činnosť, nesprávne vykonanie ktorých môže spôsobiť vážne zranenie.



UPOZORNENIE

Upozornenia označujú postupy, nedodržanie ktorých môže spôsobiť poškodenie zariadenia.

POZNÁMKA

Poznámky upozorňujú na dôležité informácie z textu.

UCHOVÁVANIE

Ak chcete, aby turbomolekulárne vývevy značky Varian podávali maximálny a spoľahlivý výkon, dodržiavajte nasledujúce pokyny:

- neprekračujte nasledujúce špecifikácie prostredia počas prevozu, prenášania a uchovávania vývev:
 - rozsah teplôt: -20 °C až 70 °C
 - rozsah relatívnej vlhkosti: 0 až 95% (bez kondenzácie)
- zákazník musí pri prvom spustení turbomolekulárnej vývevy vždy postupovať pomaly a postupne
- skladovateľnosť turbomolekulárnej vývevy je 10 mesiacov odo dňa dodania.



UPOZORNENIE

Ak z akéhokoľvek dôvodu vyprší čas skladovateľnosti zariadenia, vráťte vývevu do závodu, v ktorom bola vyrobená. Informácie získate u miestneho zastúpenia spoločnosti Varian pre predaj a servis.

PRÍPRAVA NA INŠTALÁCIU

Zariadenie Mini-Task je dodané v špeciálnom ochrannom obale. Ak je balenie poškodené (čo sa môže stať napríklad počas prepravy), obráťte sa na zastúpenie spoločnosti Varian. Počas vybafovania systému dbajte na to, aby zariadenie nespadlo, nebolo vystavené nárazu alebo prudkému otrasu, alebo vibráciám.

Obalový materiál zlikvidujte predpísaným spôsobom. Materiál je 100% recyklovateľný a spĺňa požiadavky smernice EEC 85/399.

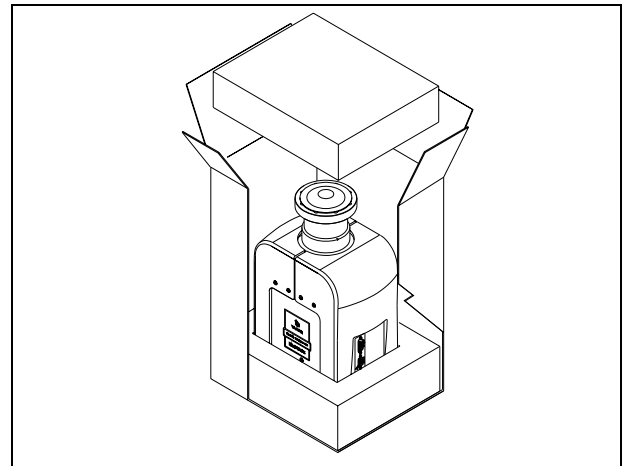


UPOZORNENIE

Ak chcete predísť problémom s odplyňovaním, nechytajte komponenty, ktoré budú vystavené vákuu holými rukami. Vždy používajte rukavice alebo inú vhodnú ochranu.

POZNÁMKA

Bežné vystavenie okolitým podmienkam nemôže Mini-task poškodiť. Napriek tomu je vhodné, aby zariadenie zostalo zabalené až do inštalácie kvôli prevencii kontaminácie prachom.

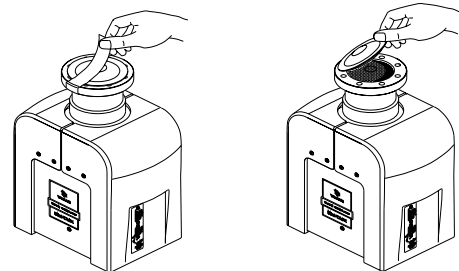


INŠTALÁCIA



UPOZORNENIE

Neodstraňujte lepiacu pásku a ochranný kryt skôr, než pripojíte turbovývevu k systému.



Vývevu neinštalujte ani nepoužívajte v prostredí vystavenom vonkajším vplyvom (dážď, sneh, ľad), prach, korozívne plyny, ani vo výbušných prostrediach alebo tam, kde existuje vysoké riziko požiaru. Počas činnosti zariadenia je potrebné zabezpečiť tieto vlastnosti prostredia:

- maximálny tlak: 2 bary nad úrovňou atmosférického tlaku
- teplota: od +5 °C do +35 °C
- relatívna vlhkosť: 0 -95% (bez kondenzácie)

V prítomnosti magnetického poľa musí byť výveva chránená feromagnetickým štítom. Podrobné informácie sa nachádzajú v dodatku „Technické informácie“.

Zariadenie Mini-TASK môže byť nainštalované v ľubovoľnej polohe. Upevnite Mini-Task do stabilnej polohy pripojením vstupnej príruby turbovývevy k pevnej prírubu, upevnenej tak, aby vydržala namáhanie krútiacim momentom 50 Nm okolo svojej osi.

Turbovýveva so vstupnou prírubou ISO musí byť pripojená k vákuovej komore pomocou svoriek alebo kleštín. Nasledujúca tabuľka ukazuje pre každý spôsob upevnenia potrebný počet svoriek alebo kleštín a príslušný upevňovací krútiaci moment.

PRÍRUBA	UPEVŇOVACÍ MECHANIZMUS	POČET	UPEVŇOVACÍ KRÚTIACI MOMENT
ISO 63	svorky M10	4	22 Nm
	kleštiny M8	4	11 Nm

Turbovýveva so vstupnou prírubou ConFlat musí byť pripojená k vákuovej komore pomocou vhodného hardware značky Varian. Podrobné informácie sa nachádzajú v dodatku „Technické informácie“.

POZNÁMKA

Mini-TASK nemožno upevniť pomocou jej základnej dosky.

O inštalácii doplnkovej výbavy pozri príručku "Technické Informácie".

POUŽITIE

Táto časť popisuje základné spôsoby použitia zariadenia. Skôr než začnete systém používať, zapojte všetky elektrické a pneumatické pripojenia. Teplota vstupnej príruby počas zahrievania vákuovej komory nesmie prekročiť 120 °C.



VAROVANIE!

Nikdy nepoužívajte turbovývevu, ak vstupná príruha nie je pripojená k vákuovej komore, alebo nie je zablendovaná.



VAROVANIE!

V priebehu zahrievania sa nikdy nedotýkajte turbovývevy ani žiadneho príslušenstva. Vysoké teploty môžu spôsobiť popáleniny



UPOZORNENIE

Dbajte na to, aby výveva počas činnosti nebola vystavená nárazom, alebo prudkým pohybom. Mohli by sa poškodiť ložiská.



UPOZORNENIE

Pre výplach vývevy používajte inertný plyn zbavený prachu, častíc a vlhkosti (napr. dusík) Tlak na ventilačnom vstupe musí byť nižší než 2 bary (pretlakové).



VAROVANIE!

Ak vývevu používate na vyčerpávanie toxických, horľavých alebo rádioaktívnych plynov, dodržiavajte prosím požadované postupy pre likvidáciu jednotlivých plynov. Nepoužívajte vývevu v prítomnosti výbušných plynov.

Zapnutie a použitie zariadenia Mini-TASK

Pre zapnutie Mini-TASKu stačí pripojenie k sieti a prepnutie vonkajšieho vypínača do polohy ON (svieti červená kontrolka). Zabudovaný kontrolný modul automaticky rozpozná pripojenie k sieti a zapne vývevu.

Pri prvom zapnutí sa odporúča použiť režim "Soft Start" , ktorý sa dá aktivovať na kontrolnom module. Pre ďalšie zapnutia sa odporúča režim "Soft Start" zablokovať. Viac o aktivovaní režimu "Soft Start" nájdete v odstavci "Popis signálu" v kapitole "Technické informácie".

Zelená LED dióda LD1 na základnom čelnom paneli zariadenia Mini-TASK ukazuje frekvenciou blikania spôsob činnosti systému:

- žiadne blikanie: výveva normálne rotuje;
- pomalé blikanie (interval asi 400 ms): systém je v niektorom z týchto stavov: stúpanie/klesanie, brzdenie, Stop alebo v režime „Čakanie na spojenie“;
- rýchle blikanie (interval asi 200 ms): chybový stav

Podrobné informácie o kontrolnom paneli Mini-TASKu sa nachádzajú v dodatku „Technické informácie“.

Vypnutie Mini-TASKu

Pre vypnutie Mini-TASKu stačí prepnutie vonkajšieho vypínača do polohy OFF (červená kontrolka zhasne). Zabudovaný kontrolný modul vývevu okamžite zastaví.

Núdzové zastavenie

Ak chcete zariadenie Mini-TASK okamžite vypnúť v stave núdze, musíte alebo vytiahnuť kábel napájania zo zástrčky zdroja napájania, alebo prepnúť vonkajší vypínač do polohy OFF.

ÚDRŽBA

Zariadenie Mini-TASK nevyžaduje žiadnu údržbu. Akékoľvek úpravy a opravy systému musí vykonať autorizovaný personál.



VAROVANIE!

Skôr než začnete čokoľvek robiť v systéme, odpojte ho od zdroja napájania, vyvetrajte vývevu tak, že otvoríte príslušný ventil, počkajte, kým sa rotor neprestane otáčať a kým teplota povrchu vývevy neklesne pod 50 °C.

V prípade poruchy zariadenia vyhľadajte servisné stredisko spoločnosti Varian.

POZNÁMKA

Pred odoslaním zariadenia výrobcovi treba vyplniť dotazník „Zdravie a Bezpečnosť“ pripojený k návodu na použitie a odoslať miestnemu predajcovi. Kópiu dotazníka vložte do balíka so systémom a odošlite spolu s ním.

Ak je potrebná likvidácia systému, musí prebehnúť v súlade so špecifickými predpismi danej krajiny.

Varnostna navodila

za

Turbomolekularne črpalke

Turbomolekularne črpalke, opisane v naslednjih navodilih vsebujejo veliko količino kinetične energije zaradi visoke hitrosti v povezavi s specifičnimi masami rotorjev.

V primeru nepravilnega delovanja sistema, na primer pri dotiku rotorja/statorja ali poškodbe rotorja se lahko sprosti rotacijska energija.



OPOZORILO!

Da bi se izognili poškodbam opreme in preprečili poškodbe osebja morate natančno slediti navodilom za nameščanje iz tega priročnika!

SPLOŠNE INFORMACIJE

Oprema je namenjena za profesionalno uporabo. Pred uporabo mora uporabnik prebrati navodila za uporabo in vse dodatne informacije, ki mu jih je posredoval Varian. Varian ni odgovoren za dogodke, ki bi nastali zaradi neupoštevanja teh navodil, nepravilne uporabe in nepooblaščenega poseganja v opremo ali kakršnega koli dejanja, ki niso v skladu s standardi.

Mini-TASK je integriran sistem s turbomolekularno črpalko za visoko in ultravisoko vakuumsko uporabo, ki je povezana s pripadajočim upravljalcem in primarno črpalko. Sistem lahko črpa vse tipe plinova ali plinskih zmesi. Ni primeren za črpanje tekočine ali trdnih delcev. Črpanje se izvaja preko hitre turbine (maks. 75000 rpm), ki jo vodi visoko učinkovit 3-fazni električni motor. Mini-TASK ne vsebuje onesnaževalnih agentov in je primeren za »čisto« vakuumiranje.

Mini-TASK je opremlje z auziliarnimi priključki za nadzor na odprtino, ki jo lahko nadzorujete iz oddaljene lokacije s pomočjo gostiteljskega računalnika, povezanega preko serijske povezave.

Naslednji odstavki vsebujejo informacije, ki so potrebne za varnost tistega, ki uporablja to opremo. Podrobne informacije lahko najdete v prilogi »Tehnične informacije«.

Navodila so napisana po naslednjem standardnem protokolu:



OPOZORILO!

Opozorila so za to, da pritegnejo pozornost uporabnika na določene postopke pri katerih lahko pride do resnih poškodb, če se jih ne drži.



POZOR

Sporočila so prikazana pred postopki pri katerih lahko pride do poškodbe opreme.

OPOMBA

Opombe vsebujejo pomembne informacije iz besedila.

SHRANJEVANJE

Da bi zagotovili maksimalni učinek in zanesljivost črpalk Varian Turbomolecular se morate držati naslednjih vodil:

- Pri pošiljanju, premikanju in shranjevanju črpalk ne smete preseči naslednjih specifikacij:
 - temperaturno območje: -20 °C do 70 °C
 - območje relativne vlažnosti: 0 do 95% (brez kondenza)
- Turbomolekularne črpalke morate pred prvo uporabo zmerja zagnati mehko.
- Življenjska doba turbomolekularne črpalke je 10 mesecev od datum pošiljanja.



POZOR

Če zaradi kakršnega koli razloga presežete življenjsko dobo, je treba črpalko vrniti v tovarno. Za dodatne informacije kontaktirajte lokalnega predstavnika prodaje in storitev za Varian Vacuum.

PRIPRAVA ZA MONTAŽO

Mini-TASK je dobavljen v posebni zaščitni embalaži. Če je embalaža poškodovana, kontaktirajte lokalno prodajno pisarno. Pri odpiranju sistema pazite, da vam ne pade iz rok oz. ga ne stresajte.

Embalažo zavrzite v skladu s pravili. Material je možno v celoti reciklirati in je v skladu z ECC direktivo 85/399.

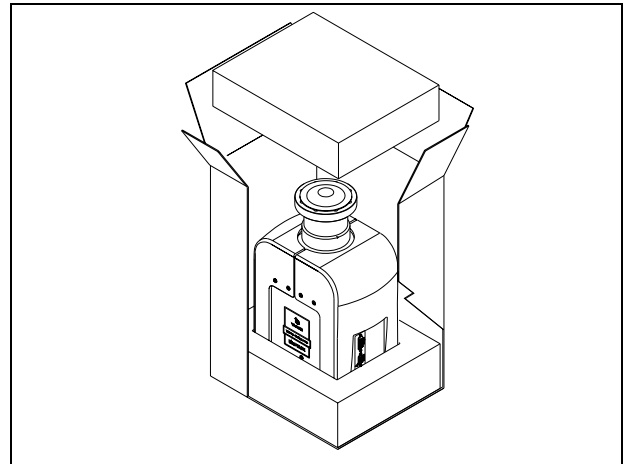


POZOR

Komponent, ki bodo izpostavljene vakuumu se ne dotikajte z golimi rokami, saj boste tako preprečili probleme puščanja. Zmeraj uporabite rokavice ali drugo primerno zaščito.

OPOMBA

Normalna izpostavljenost na okolje ne more poškodovati Mini-TASK-a Kljub temu je priporočljivo, da je enota zaprta dokler je ne namestite v sistem. S tem boste preprečili onesnaženje s prahom.

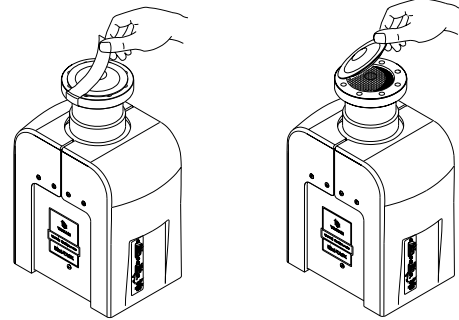


MONTAŽA



POZOR

Lepljiv in zaščitni pokrov ne odstranjujte dokler ne povežete turbo črpalko na sistem.



Napravo nameščajte samo odnotraj in v nobenem primeru je ne nameščajte v okolju, ki je izpostavljeno na atmosferske agente (dež, sneg, led), prah, agresivni plini ali v okoljih kjer obstaja nevarnost požara. Tekom delovanja je treba spoštovati naslednje pogoje:

- Maksimalen pritisk: 2 bara nad pritiskom atmosfere
- temperatura: od +5 °C od +35 °C
- Relativna vlažnost: 0 -95% (brez kondenza)

V prisotnosti magnetnih polje mora črpalka biti zaščitena s feromagnetnim ščitom. Za dodatne informacije glejte prilogo "Tehnične informacije".

Mini-TASK lahko namestite v poljuben položaj. Mini-TASK namestite v stabilnem položaj tako, da povežete vhodno prirobnico turbočrpalke na pritrjeno števno prirobnico, ki lahko prenese navor 50 Nm okoli svoje osi.

Turbo črpaklo z dovodno ISO prirobnico je treba fiksirati na vakuumsko ležišče s pomočjo primerne Varian strojne opreme. Naslednja tabela prikazuje število potrebnih držal in pritrjeval ter potreben navor za pritrjevanje.

PRIROBNICA	NAPRAVA ZA PRITRJEVANJE	N.	NAVOR
ISO 63	M10 držala	4	22 Nm
	M8 pritrjevalo	4	11 Nm

Turbo črpaklo z dovodno ConFlat prirobnico je treba fiksirati na vakuumsko ležišče s pomočjo primerne Varian strojne opreme. Za dodatne informacije glejte prilogo "Tehnične informacije".

OPOMBA

Mini-TASK-a ni moč pritrčiti s svojo osnovo.

Za namestitev opsijski dodatkov, glej »Tehnične informacije«.

UPORABA

Ta odstavek opisuje osnovne postopke za uporabo. Pred uporabo sistema povežite vse električne in pnevmatske povezave. Pri segrevanju vakuumskega ležišča temperatura dovodne prirobnice ne sme preseči 120 °C.



OPOZORILO!

Turbo črpalke ne uporabljajte, če dovodna prirobnica ni priključena na vakuumsko ležišče.



OPOZORILO!

Tekom segrevanja se turbo črpalke ali njenih delov ne dotikajte. Visoka temperatura lahko povzroči opekline.



POZOR

Izogibajte se udarcem, oscilacijam ali nenadnim premikom črpalke tekom delovanja. Nosilci se lahko poškodujejo.



POZOR

Za prezračevanje črpalke uporabljajte čist plin, brez prahu, delčkov ali vlažnosti (kot dušik). Pritisk na oddušniku mora biti manjši od 2 bara (nad pritiskom atmosfere).



OPOZORILO!

Pri črpanju strupenih, vnetljivih ali radioaktivnih plinov, sledite zahtevanim navodilom za odstranjevanje vsakega plina. Črpalke ne uporabljajte v prisotnosti eksplozivnih plinov.

Vklop in uporaba Mini-TASK-a

Za vklop Mini-TASK-a je dovolj, da priključite napetost in premaknete zunanje stikalo v položaj ON (rdeča lučka sveti). Vgrajen upravljalac samodejno prepozna prisotnost napetosti in zažene črpalko.

Pri prvem vklopu je priporočljivo uporabiti način »Soft Start«, ki ga lahko omogočite na upravljalcu. Za naslednje vklope je priporočljivo, da način »Soft Start« onemogočite. Za aktivacijo načina »Soft Start«, glej odstavek »Opis signalov« v poglavju »Tehnične informacije«.

Zelena LED dioda, ki se nahaja na sprednji plošči Mini-TASK-a, s hitrostjo utripanja označuje delovne pogoje sistema:

- Brez utripanja: Črpalka je normalno vrti;
- Počasno utripanje (perioda približno 400 ms): Sistem je v stanju ramp, breaking, stop ali v stanju »Waiting for interlock«;
- Hitro utripanje (perioda približno 200 ms): Napaka.

Za podroben opis nadzorne plošče glej prilogo »Tehničnih informacij«.

Izklop Mini-TASK-a

Za izklop Mini-TASK-a je dovolj, da premaknete zunanje stikalo v položaj OFF (rdeča lučka ugasne). Vgrajen kontroler takoj zaustavi črpalko.

Zaustavitev v sili

Za takojšen izklop Mini-TASK-a v sili je potrebno odstraniti dovod napetosti ali premakniti zunanje stikalo v položaj OFF.

VZDRŽEVANJE

Mini-TASK ne potrebuje vzdrževanja. Kakršno koli delo na sistemu mora opraviti avtorizirano osebje.



OPOZORILO!

Pred začetkom dela na sistemu, ga izključite iz napetosti, prečistite črpalko tako, da odprete primerno odprtino, počakajte, da se rotor ustavi an počakajte, da površinska temperatura črpalke pade pod 50 °C.

V primeru napake, kontaktirajte vaš lokalni Varian servisni center.

OPOMBA

Preden vrnete sistem v popravilo morate izpolniti in dodati »Health and Safety« obrazec, ki je priložen tem navodilom ter ga poslati v lokalno prodajno pisarno. Pred pošiljanjem morate kopijo obrazca vstaviti v embalažo sistema.

Sistem je treba uničiti v skladu z določenimi nacionalnimi standardi.

Safety Guideline

for

Turbomolecular Pumps

Turbomolecular pumps as described in the following operating manual contain a large amount of kinetic energy due to the high rotational speed in combination with the specific mass of their rotors.

In case of a malfunction of the system for example rotor/stator contact or even a rotor crash the rotational energy may be released.



WARNING!

To avoid damage to equipment and to prevent injuries to operating personnel the installation instructions as given in this manual should be strictly followed!

GENERAL INFORMATION

This equipment is destined for use by professionals. The user should read this instruction manual and any other additional information supplied by Varian before operating the equipment. Varian will not be held responsible for any events occurring due to non-compliance, even partial, with these instructions, improper use by untrained persons, non-authorized interference with the equipment or any action contrary to that provided for by specific national standards.

The Mini-TASK is an integrated system with a turbo-molecular pump for high and ultra-high vacuum applications associated with its relevant controller and its primary pump. The system can pump any type of gas or gas compound. It is not suitable for pumping liquids or solid particles. The pumping action is obtained through a high speed turbine (max. 75000 rpm) driven by a high-performance 3-phase electric motor. The Mini-TASK is free of contaminating agents and, therefore, is suitable for applications requiring a "clean" vacuum.

The Mini-TASK is equipped with auxiliary connectors to control the vent valve, to be controlled from a remote site by means of an host computer connected through a serial line.

The following paragraphs contain all the information necessary to guarantee the safety of the operator when using the equipment. Detailed information is supplied in the appendix "Technical Information".

This manual uses the following standard protocol:



WARNING!

The warning messages are for attracting the attention of the operator to a particular procedure or practice which, if not followed correctly, could lead to serious injury.



CAUTION

The caution messages are displayed before procedures which, if not followed, could cause damage to the equipment.

NOTE

The notes contain important information taken from the text.

STORAGE

In order to guarantee the maximum level of performance and reliability of Varian Turbomolecular pumps, the following guidelines must be followed:

- when shipping, moving and storing pumps, the following environmental specifications should not be exceeded:
 - temperature range: -20 °C to 70 °C
 - relative humidity range: 0 to 95% (non condensing)
- the turbomolecular pumps must be always soft-started when received and operated for the first time by the customer
- the shelf life of a turbomolecular pump is 10 months from the shipping date.



CAUTION

If for any reason the shelf life time is exceeded, the pump has to be returned to the factory. Please contact the local Varian Vacuum Sales and Service representative for informations.

PREPARATION FOR INSTALLATION

The Mini-TASK is supplied in a special protective packing. If this shows signs of damage which may have occurred during transport, contact your local sales office.

When unpacking the system, be sure not to drop it and avoid any kind of sudden impact or shock vibration to it.

Do not dispose of the packing materials in an unauthorized manner. The material is 100% recyclable and complies with EEC Directive 85/399.

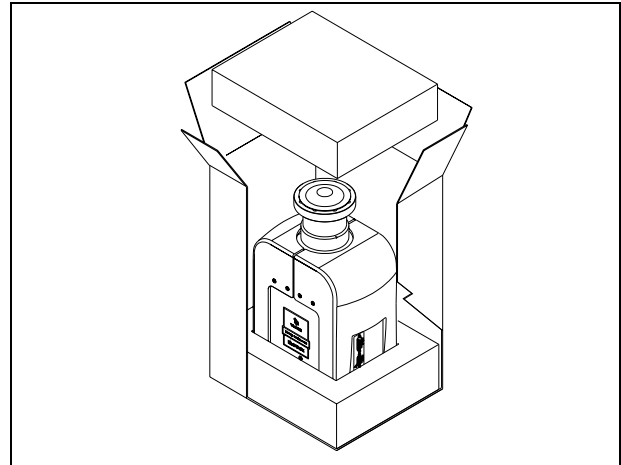


CAUTION

In order to prevent outgassing problems, do not use bare hands to handle components which will be exposed to vacuum. Always use gloves or other appropriate protection.

NOTE

Normal exposure to the environment cannot damage the Mini-TASK. Nevertheless, it is advisable to keep it closed until it is installed in the system, thus preventing any form of pollution by dust.

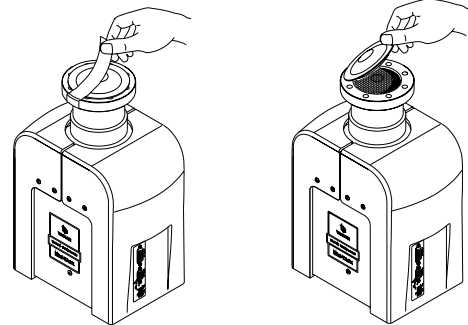


INSTALLATION



CAUTION

Do not remove the adhesive and protective cap before connecting the turbopump to the system.



Do not install or use the pump in an environment exposed to atmospheric agents (rain, snow, ice), dust, aggressive gases, or in explosive environments or those with a high fire risk. During operation, the following environmental conditions must be respected:

- maximum pressure: 2 bar above atmospheric pressure
- temperature: from +5 °C to +35 °C
- relative humidity: 0 - 95% (non-condensing)

In the presence of magnetic fields the pump must be protected using a ferromagnetic shield. See the appendix "Technical Information" for detailed information.

The Mini-TASK can be installed in any position. Fix the Mini-TASK in a stable position connecting the inlet flange of the turbopump to a fixed counter-flange capable of withstanding a torque of 50 Nm around its axis.

The turbopump with ISO inlet flange must be fixed to the vacuum chamber by means of clamps or claws. The following table shows, for each fixing device, the necessary number of clamps or claws and the relevant fixing torque.

FLANGE	FIXING DEVICE	N.	FIXING TORQUE
ISO 63	M10 clamps	4	22 Nm
	M8 claws	4	11 Nm

The turbopump with ConFlat inlet flange must be fixed to the vacuum chamber by means of the appropriate Varian hardware. See the appendix "Technical Information" for a detailed description.

NOTE

The Mini-TASK cannot be fixed by means of its base.

For installation of optional accessories, see "Technical Information".

USE

This paragraph details the fundamental operating procedures. Make all electrical and pneumatic connections before the use of the system.

While heating the vacuum chamber, the temperature of the inlet flange must not exceed 120 °C.



WARNING!

Never use the turbopump when the inlet flange is not connected to the vacuum chamber or is not blanked.



WARNING!

Do not touch the turbopump or any of its accessories during the heating process. The high temperatures may cause burns.



CAUTION

Avoid impacts or harsh movements of the pump when in operation. The bearings may become damaged.



CAUTION

Use inert gas free from dust, particles or humidity (like Nitrogen) for venting the pump. The pressure at the vent port must be less than 2 bar (above atmospheric pressure).



WARNING!

When employing the pump for pumping toxic, flammable, or radioactive gases, please follow the required procedures for each gas disposal.

Do not use the pump in presence of explosive gases.

Switching on and Use of Mini-TASK

To switch on the Mini-TASK it is sufficient to supply the mains and then move the external switch to ON position (red light on). The integrated controller automatically recognizes the mains presence and start up the pump.

At the first start up it is recommended to use the "Soft Start" mode by enabling it on the controller. For the following start ups it is recommended to disable the "Soft Start" mode. For the "Soft Start" mode activation procedure, see the paragraph "Signal Description" in the chapter "Technical Information".

The green LED LD1 located on the Mini-TASK base front panel indicates with its flashing frequency the system operating conditions:

- with no flashing: the pump is normally rotating;
- slowly flashing (period of about 400 ms): the system is in ramp, or in braking, or in Stop, or in "Waiting for interlock" status;
- fast flashing (period of about 200 ms): error condition.

See the appendix "Technical Information" for a detailed description of the Mini-TASK control panel.

Mini-TASK Switching off

To switch off the Mini-TASK it is sufficient to move the external switch to OFF position (red light off). The integrated controller immediately stops the pump.

Emergency Stop

To immediately stop the Mini-TASK in an emergency condition it is necessary to remove the supply cable from the mains plug or moving the external switch to OFF position.

MAINTENANCE

The Mini-TASK does not require any maintenance. Any work performed on the system must be carried out by authorized personnel.



WARNING!

Before carrying out any work on the system, disconnect it from the mains, vent the pump by opening the appropriate valve, wait until the rotor has stopped turning and wait until the surface temperature of the pump falls below 50 °C.

In the case of breakdown, contact your local Varian service center.

NOTE

Before returning the system to the constructor for repairs, the "Health and Safety" sheet attached to this instruction manual must be filled-in and sent to the local sales office. A copy of the sheet must be inserted in the system package before shipping.

If a system is to be scrapped, it must be disposed of in accordance with the specific national standards.

DESCRIPTION OF THE MINI-TASK

The Mini-TASK pumping system consists of a pump with an integrated controller and a forepump and is available in three models which differ only in the high vacuum flange.

The four models are:

- Model 969-9170 with KF 40 high vacuum flange;
- Model 969-9171 with ISO 63 high vacuum flange;
- Model 969-9172 with ConFlat 4.5" external diameter high vacuum flange.

The following figures show the three models.

Turbopump Description

The turbopump consists of a high frequency motor driving a turbine fitted with 10 bladed stages and 4 Macrotrorr stages. The turbine rotates in an anti-clockwise direction when viewed from the high vacuum flange end.

The turbine is made of high-strength, light aluminium alloy, and is machined from a single block of aluminium. The turbine blades have five different angles, from 44° to 12°, while the Macrotrorr stages are in the form of discs.

The turbine rotor is supported by permanently lubricated high precision ceramic ball bearings installed on the forevacuum side of the pump.

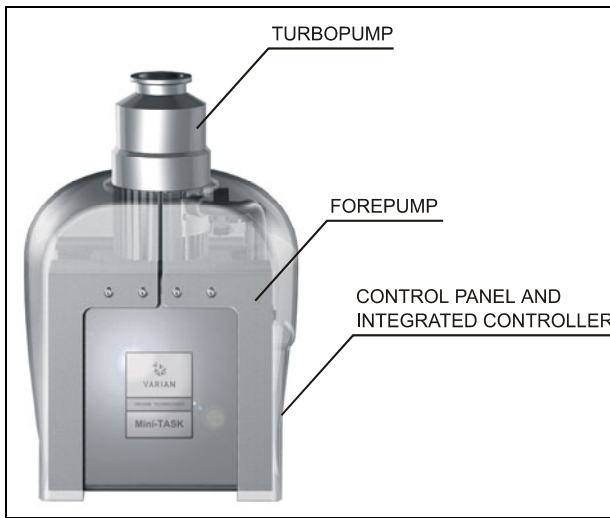
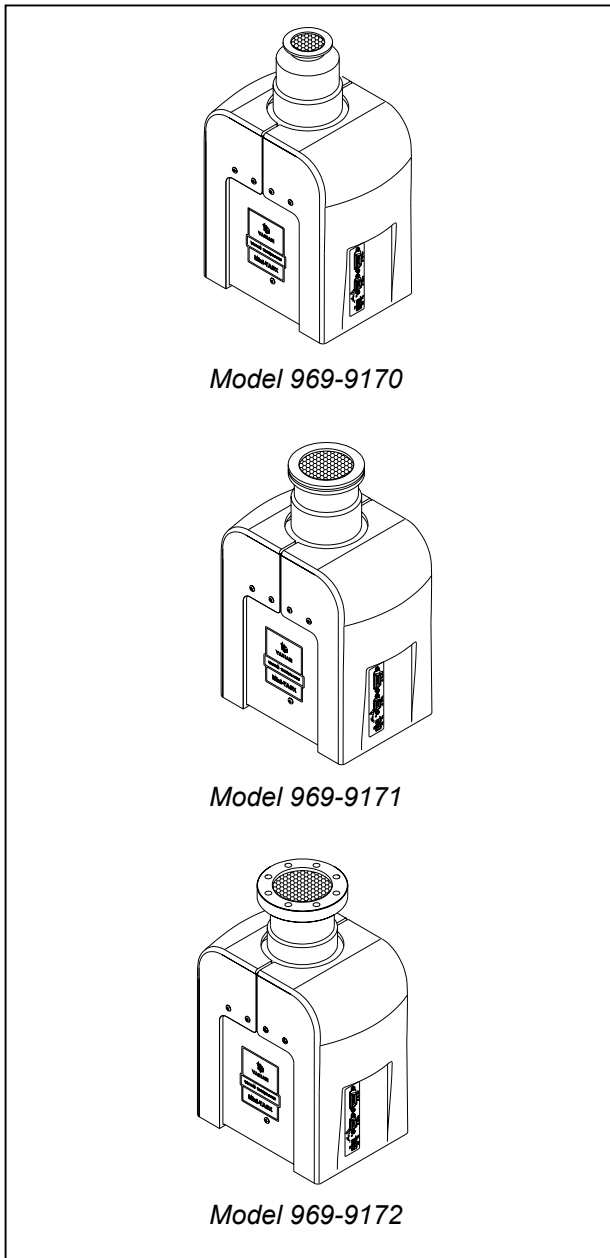
The static blades of the stator are fabricated in stainless steel. These are supported and accurately positioned by spacer rings.

The Macrotrorr stators are in the form of self-positioning machined discs with pumping channels and an opening restricted by the corresponding rotor discs. These are fabricated in aluminium alloy

During normal operation, the motor functions with a power feed at 54 Vac three-phase at 1250 Hz. To reduce losses during start-up to a minimum, the frequency increases according to a ramp with a higher initial voltage/frequency ratio.

The external body of the pump is fitted with fins which allow the pump itself to function with natural convection air cooling.

A thermistor sensor is mounted near the upper bearing to prevent the pump from overheating. The pump is balanced after assembly with a residual vibration amplitude less than 0.01 µm.



Controller Description

The integrated controller is a solid-state frequency converter which is driven by a single chip micro-computer and is composed of a PCB which includes a power supply with a 3-phase AC output, analog and input/output section, microprocessor and digital section. The controller recognizes the mains presence and converts the single phase AC mains supply into a 3-phase, medium frequency output which is required to power the pump.

The controller can be operated by a remote host computer via the serial connection.

Diaphragm Forepump Description

The pump consists of an electric DC motor driving an eccentric which moves an elastic diaphragm.

The pump has four heads.

The compression chamber is hermetically separated from the drive mechanism by means of the diaphragm.

The pump transfers, evacuates and compresses completely oil-free.

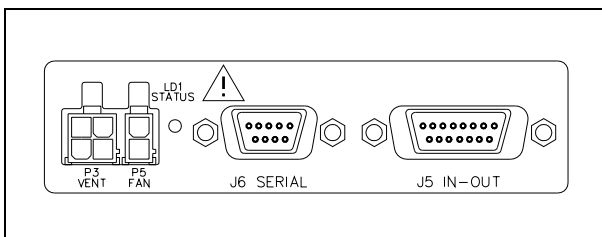
The motor is supplied with a voltage of 24 Vdc.

NOTE

A diaphragm pump cleaning from the humidity is recommended to improve the system performance using dry air or nitrogen. It is recommended to open manually the vent valve after every start command for about 30 seconds.

Control Panel Description

The following picture shows the Mini-TASK control panel; the associated table lists the available commands. For a detailed description see the following paragraphs.



CONTROL NAME	DESCRIPTION
P3 VENT	Connector to control the optional vent valve
P5 FAN	Connector to supply the optional fan
LD1 STATUS	Green LED to show the system operating condition
J6 SERIAL	Serial input-output connector to control the Mini-TASK via an RS 232 or RS 485 connection
J5 IN-OUT	Input-output connector to remote control the Mini-TASK

CONTROL NAME	DESCRIPTION
ON-OFF red switch with integrated light (not shown in the picture)	It is located on the other side of the system (with respect to the illustrated control panel). It is the power supply switch. The integrated red light shows the power supply status: it lights when the power supply is applied to the Mini-TASK

TECHNICAL SPECIFICATION

Pumping speed (l/s)	With CF 4.5" or ISO 63: N ₂ : 60 l/s He: 55 l/s H ₂ : 40 l/s	With KF 40 NW: N ₂ : 40 l/s He: 45 l/s H ₂ : 36 l/s
Base pressure*	5 x 10 ⁻⁸ mbar (3.75 x 10 ⁻⁸ Torr)	
Inlet flange	CF 4.5" O.D.; ISO63; KF 40 NW	
Rotational speed	75000 RPM	
Start-up time	< 2 minutes	
Operating position	any	
Operating ambient temperature	+ 5° C to + 35° C	
Bakeout temperature	120° C at inlet flange max. (CF flange) 80° C at inlet flange max. (ISO flange)	
Noise level	55 dB (A) at 1 meter	
Lubricant	permanent lubrication	
Power supply (Line type): Input voltage: Input frequency: Max input power: Stand-by power:	100 – 240 Vac 50 – 60 Hz 220 VA 10 W	
Protection fuse	2.5 A	
Compliance with:	UNI EN 292-1 UNI EN 292-2 EN 55011 (Class A Group 1) EN 61000/3/2 EN 61000/3/3 EN 61000/4/2 EN 61000/4/3 EN 61000/4/4 EN 61010-1 EN 1012-2	
Installation category	II	
Pollution degree	2	
Power cable	With European, USA or UK plug 2 meters long	
Serial communication (kit)	RS232 cable with a 9-pin D type male connector and a 9-pin D type female connector, and software (optional)	
Storage temperature	- 20° C to + 70° C	
Weight kg (lbs)	ISO and KF: 7.5 (16) CFF: 8.3 (18)	

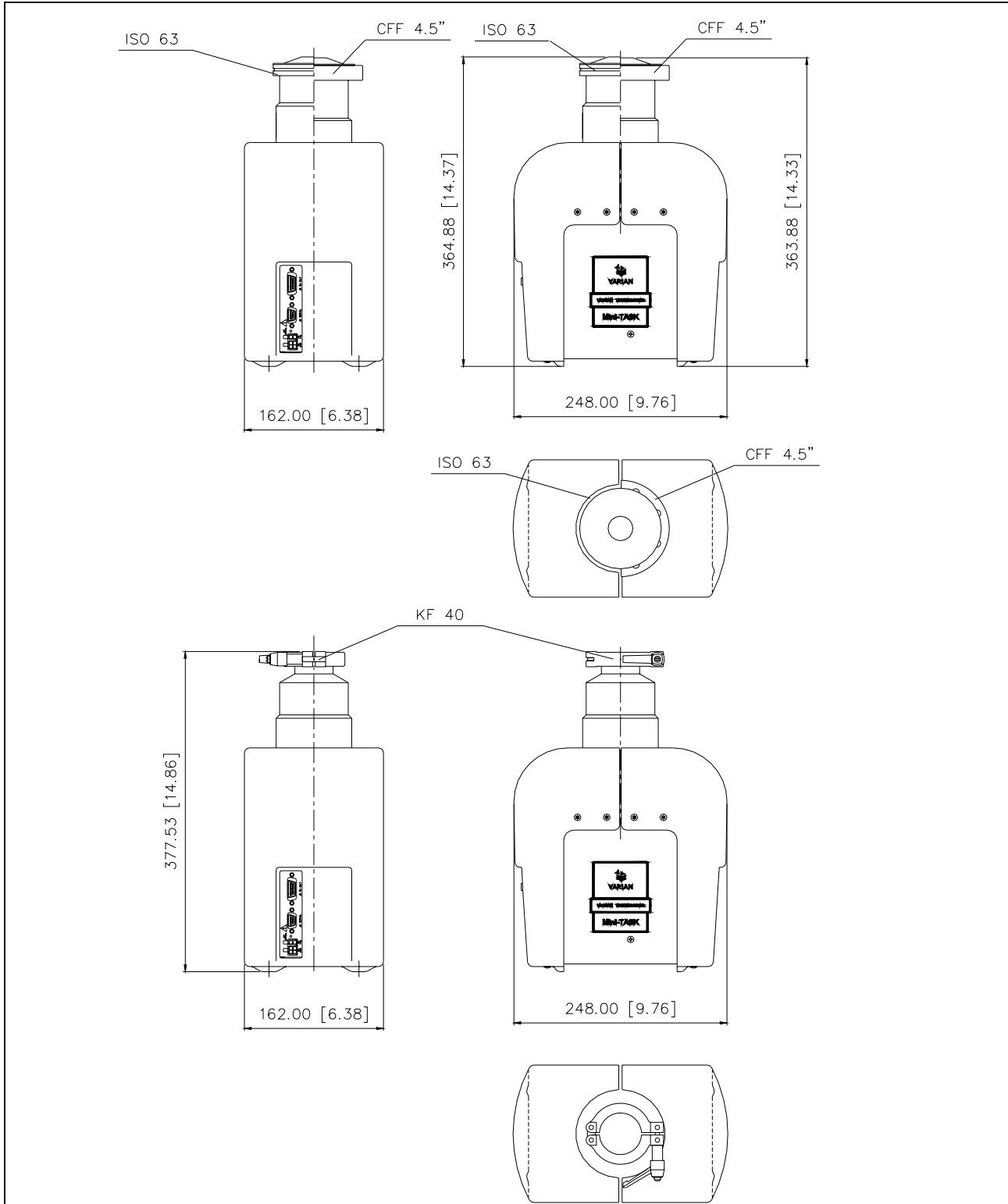
* According to standard DIN 28 428, the base pressure is that measured in a leak-free test dome, 48 hours after the completion of test dome bake-out, with a Turbopump fitted with a ConFlat flange.

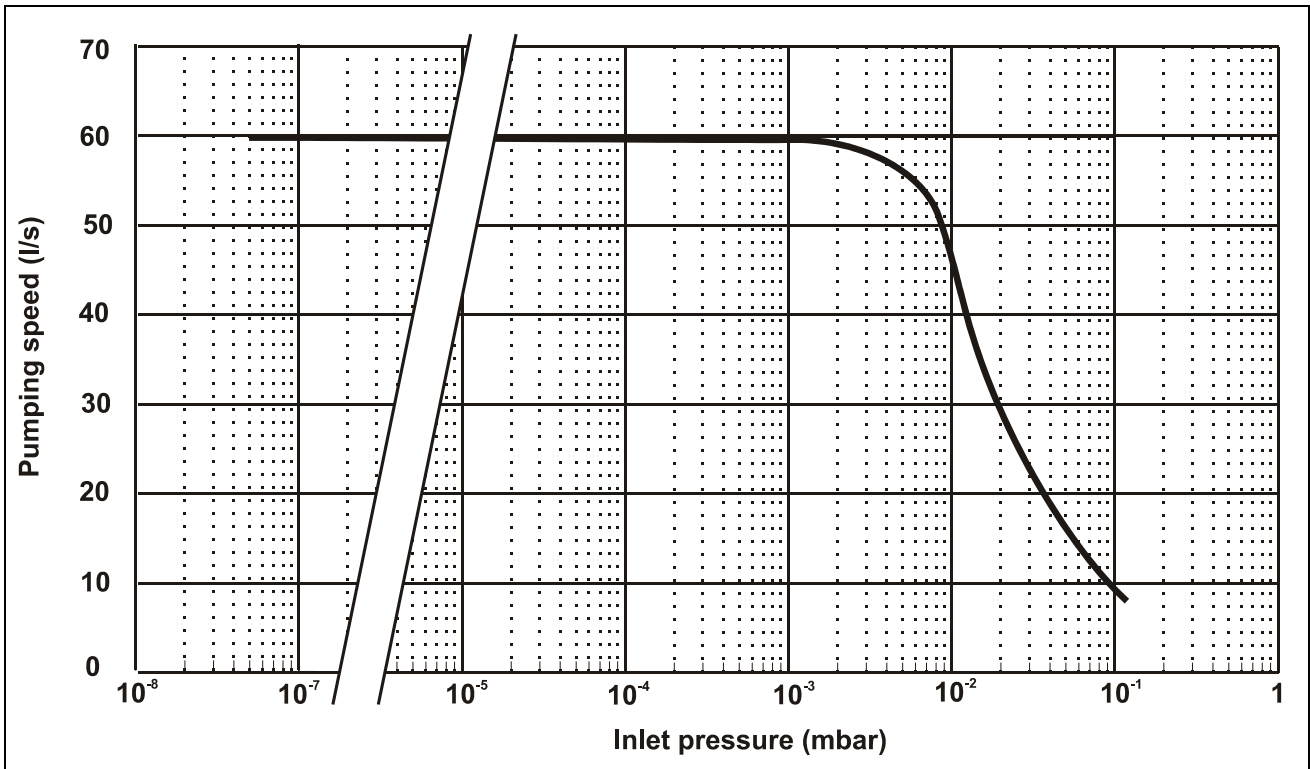
NOTE

When the Mini-TASK has been stored at a temperature less than 5°C, wait until the Mini-TASK has reached the above mentioned temperature.

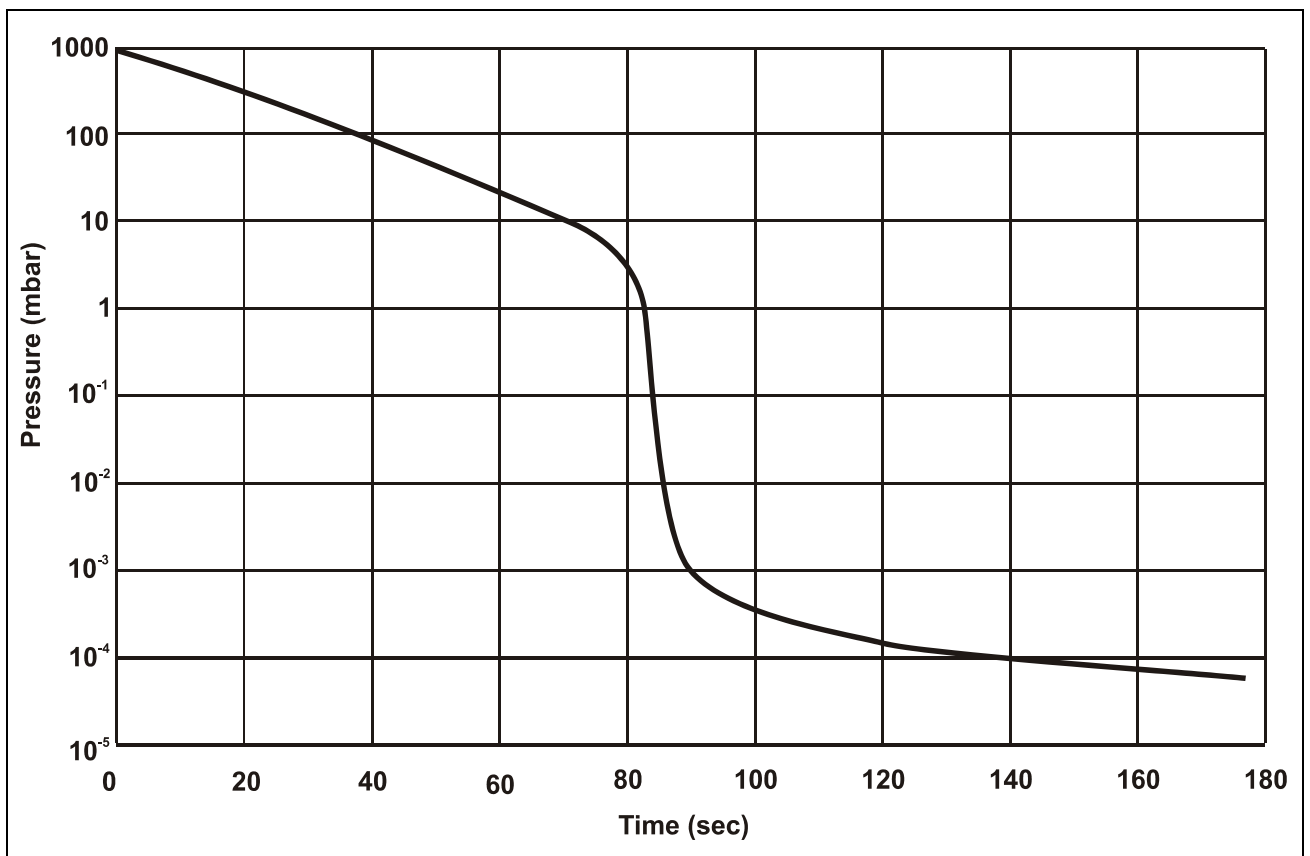
MINI-TASK OUTLINE

The following figure shows the Mini-TASK outline.



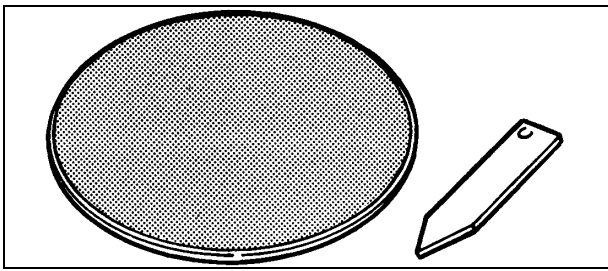


Graph of pumping speed vs inlet pressure



Graph of pressure vs time (with a pump down volume of 1 litre)

INLET SCREEN INSTALLATION



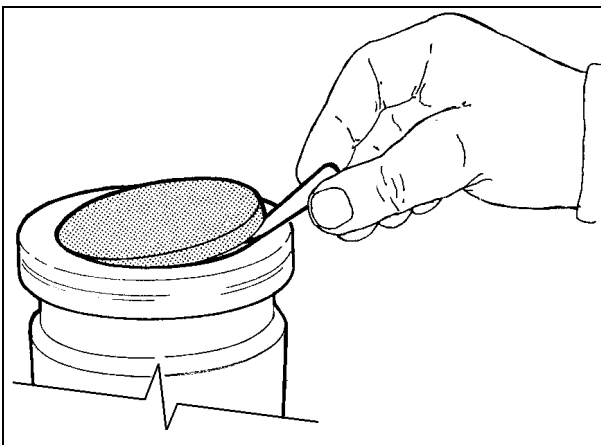
The inlet screens mod. 969-9300 and 969-9309 prevent the blades of the pump from being damaged by debris greater than 0.7 mm diameter.

The inlet screen, however, does reduce the pumping speed by about 10%.

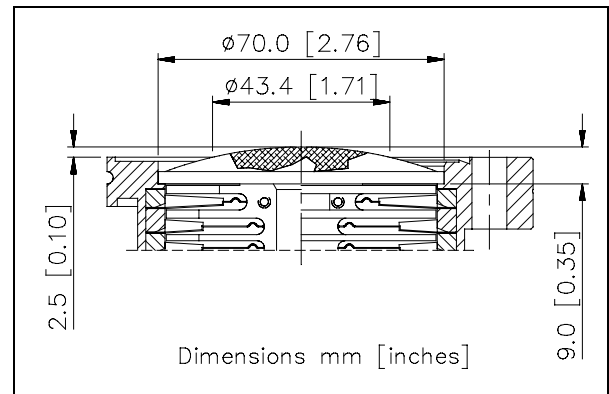
The inlet screen is fitted in the upper part of the pump, as shown in the figure.



The screen can be mounted on either pump series and is supplied with a small tab for easy removal (see figure).



The following figure shows the overall flange dimensions with the protection screen fitted on pump with ISO flange (on the left side) and pump with 4.5" CFF flange (on the right side).



VIBRATION ISOLATOR INSTALLATION

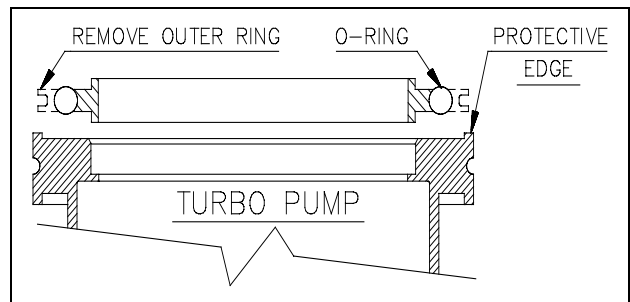
A vibration damper model 969-9340 for ISO 63 inlet flange version pump is available as accessories.

It typically reduces the vibration transmitted from the Turbo pump to the system by a factor of 20.

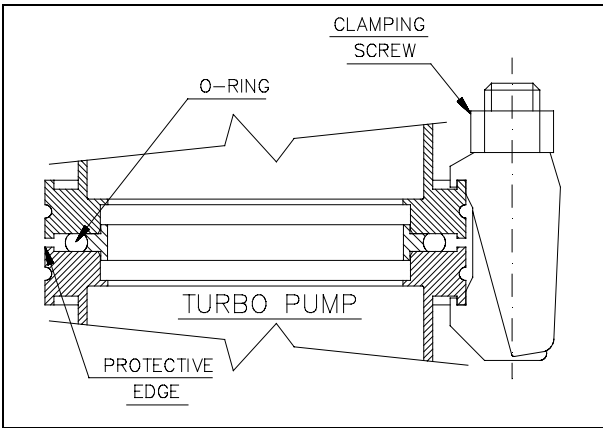
Please refer to the relevant instruction manual.

HIGH VACUUM FLANGE CONNECTION

To connect the Turbo pump to the ISO inlet flange, remove the outer ring and position the centering ring as shown in the figure.



Then fix the two flanges with the clamps or claws as shown in the figure.



For ConFlat flange connections we recommend using Varian hardware.

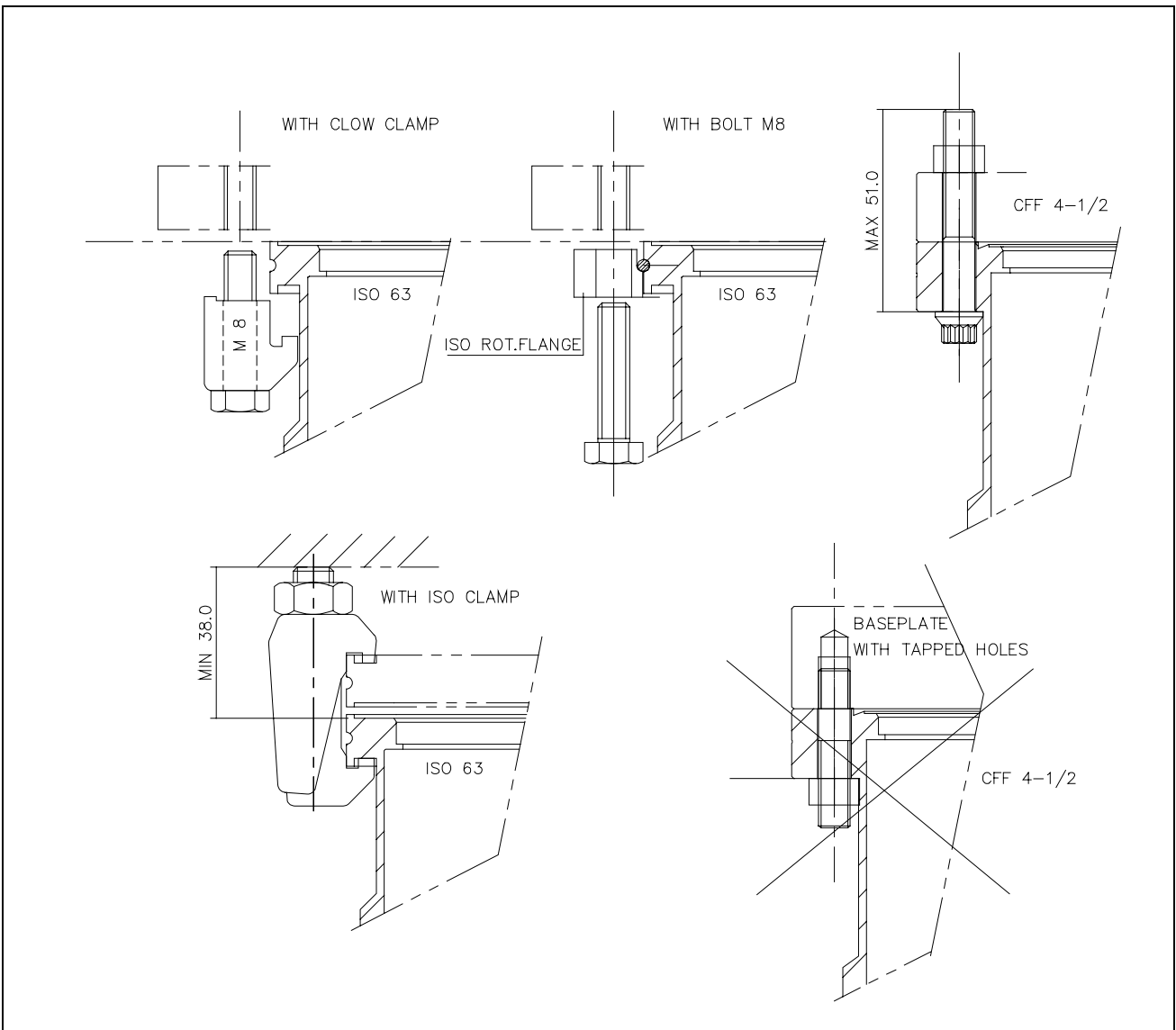
To facilitate assembly and dismantling, apply Felpro C-100 high temperature lubricant to the screw threads protruding from the flange and between the nuts and flange. Note that the 2.75" CF flange has six blind holes.

Attach the units and tighten each one in turn. Repeat the sequential tightening until the flange faces meet.

CAUTION

Exercise care when tightening nuts and bolts to avoid creating dents in the envelope as this may cause the pump rotor to lock.

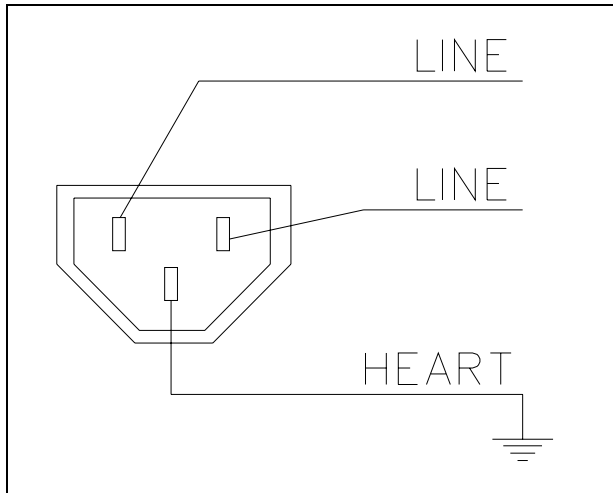
HIGH VACUUM FLANGE CONNECTION CONFIGURATIONS



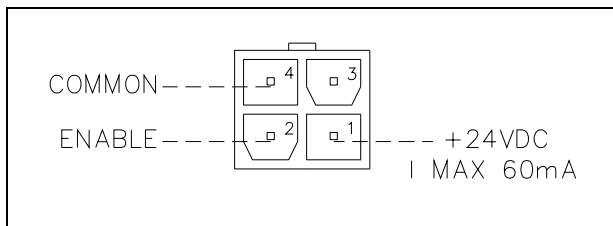
INTERCONNECTIONS

Input power connector (Line type)

The following figure show the input power connector.

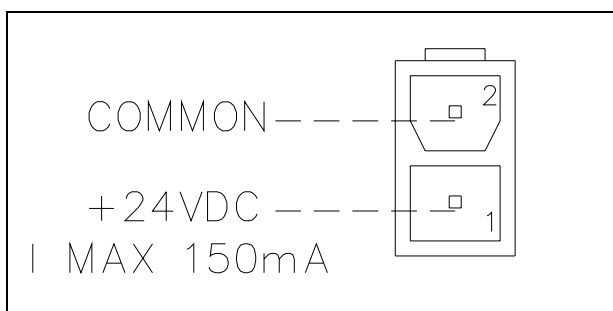


P3 - Vent



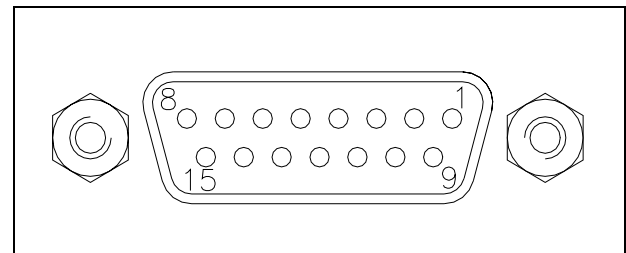
This is a dedicated 24 Vdc connector to control the optional vent valve.

P5 – External fan



This is a dedicated 24 Vdc connector to supply an external fan.

J5 - IN-OUT



This connector carries all the input and output signals to remote control the Mini-TASK.

It is a 15-pins D type connector; the available signals are detailed in the table, the following paragraphs describe the signal characteristics and use.

PIN N.	SIGNAL NAME	INPUT/OUTPUT
1	START/STOP (+)	IN
2	START/STOP (-)	IN
3	INTERLOCK (+)	IN
4	INTERLOCK (-)	IN
5	SPEED SETTING (+)	IN
6	SPEED SETTING (-)	IN
7	SOFT START (+)	IN
8	SOFT START (-)	IN
9	+24 Vdc	OUT
10	SPARE	
11	PROGRAMMABLE SET POINT	OUT
12	SPARE	
13	FAULT OUTPUT	OUT
14	PROGRAMMABLE ANALOG SIGNAL (+)	OUT
15	<ul style="list-style-type: none"> GROUND (24 Vdc) PROGRAMMABLE ANALOG SIGNAL (-) 	OUT

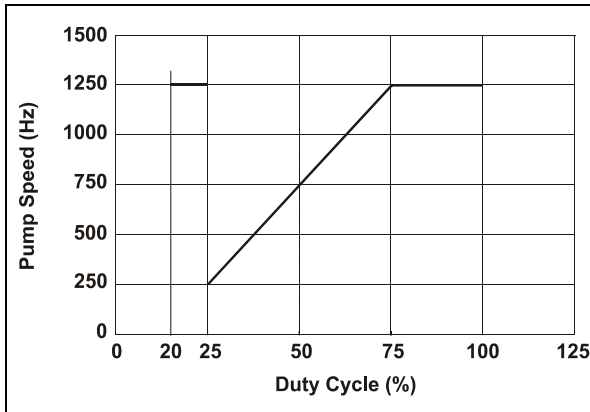
Signal description

START/STOP: input signal to start or stop the pump. Without the supplied cover connector, if you want to stop the turbo-pump from outside, you have to connect the START/STOP (+) signal to the +24 Vdc pin and the START/STOP (-) signal to the GROUND pin (this is the default configuration of the cover connector).

INTERLOCK: input signal to control the pump rotation. With the supplied cover connector the INTERLOCK (+) signal is connected to the +24 Vdc pin and the INTERLOCK (-) signal to the GROUND pin: in this condition the pump is stopped.

SPEED SETTING: PWM input signal to set the pump speed. The PWM signal characteristics must be the following:

- frequency: 100 Hz +/-20%
- amplitude: 0 - 24 V max
- duty cycle range: from 25% to 75% corresponding to a pump speed from 250 Hz (25%) to 1250 Hz (75%) linearly.



If any signal isn't applied (no connection) the pump speed is set to "High Speed" (1250 Hz max and settable by window "120").

If a continuous signal is applied (pin 5 fixed at +24 V and pin 6 fixed to ground) the pump speed is set to "Low Speed".

The Low Speed frequency is settable by window "117" (see "RS232/RS485 Communication Description").

SOFT START: input signal to control the Soft Start operating mode. To enable the "Soft Start" mode it is necessary to supply a +24 Vdc signal to the SOFT START (+) pin and to connect the SOFT START (-) pin to ground.

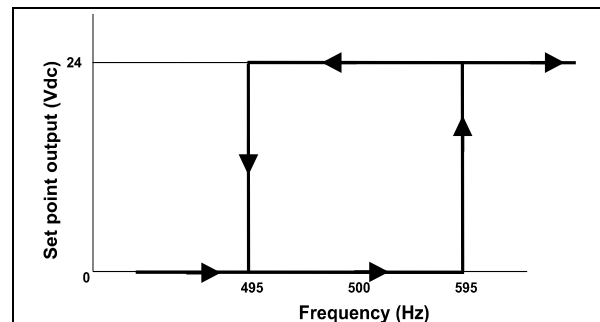
PROGRAMMABLE ANALOG SIGNAL: this output signal is a voltage (from 0 to 10 Vdc) linearly proportional to a reference quantity (frequency or power) set by the user (0V = 0W or 0Hz; 10V = 100W or 1250Hz). The default setting is the frequency.

FAULT: this open collector output signal is closed when a controller fault condition is detected.

PROGRAMMABLE SET POINT: this open collector output signal is enabled when the reference quantity chosen (frequency, current or time) is higher than the set threshold. The signal can be "high level active" (that is the output is normally at 0 Vdc and becomes 24 Vdc when activated), or "low level active" (that is the output is normally at 24 Vdc and becomes 0 Vdc when activated). Moreover, if the reference quantity is the frequency or the current, it is possible to set the hysteresis (in % of the threshold value) to avoid bouncing.

For example:

- reference quantity: frequency
- threshold: 500 Hz
- hysteresis: 1%
- activation type: "high level"
- mask time: 10 sec



The set point output stays at 0 Vdc until the frequency becomes higher than 505 Hz (that is 500 Hz + 1% of 500 Hz), then the output goes at 24 Vdc and stays at 24 Vdc until the frequency becomes lower than 495 Hz (that is 500 Hz - 1% of 500 Hz). It is possible to mask the set point checking for a programmable mask time.

The PROGRAMMABLE SET POINT signal has the following default settings:

- reference quantity: frequency
- threshold: 1125 Hz
- hysteresis: 2%
- activation type: high level
- mask time: 0 second

NOTE

The Software (optional) allows the operator to set all the programmable feature.

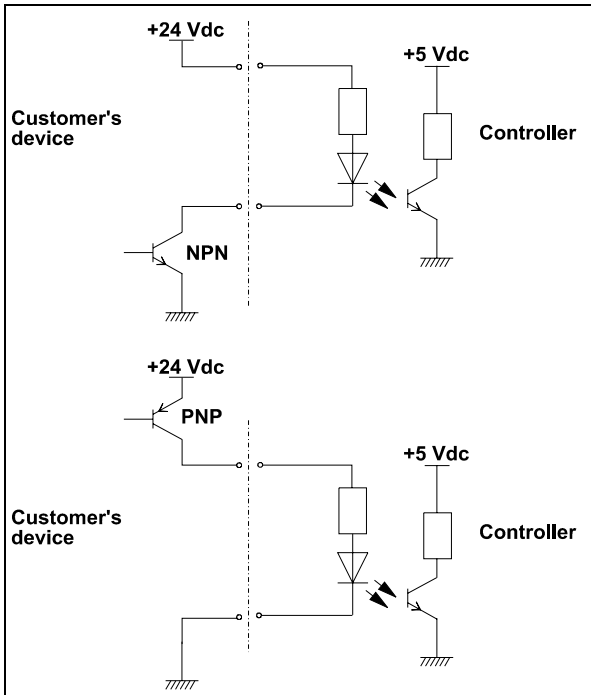
When no external input-output device is available this connector must be opened. So you don't have to connect the supplied mating connector.

How to connect the open collector to the controller's input

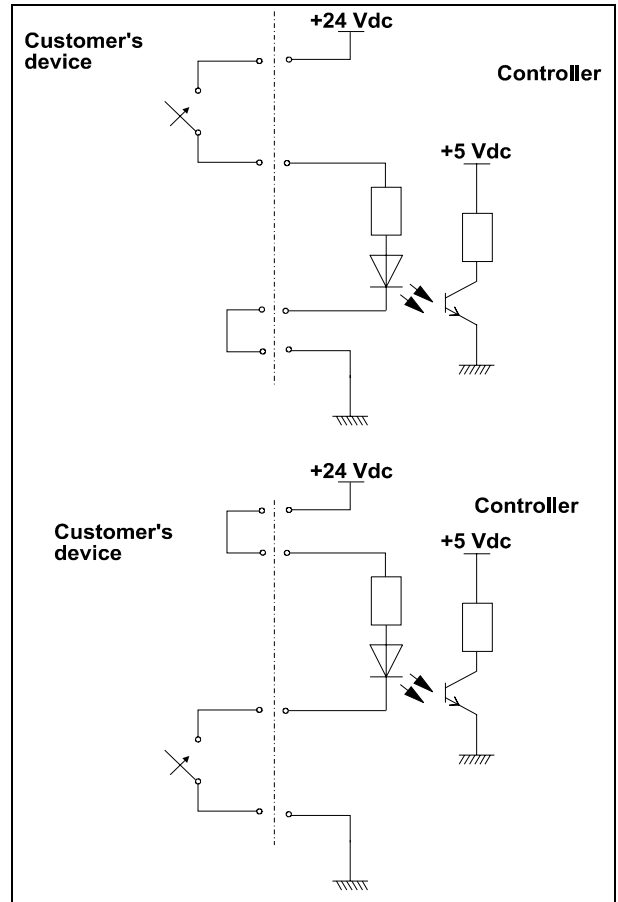
Here below there are the typical connections of the input of Mini-TASK to an external device. Two cases are considered:

1. the customer supplies the 24 Vdc
2. the customer does not supply the 24 Vdc.

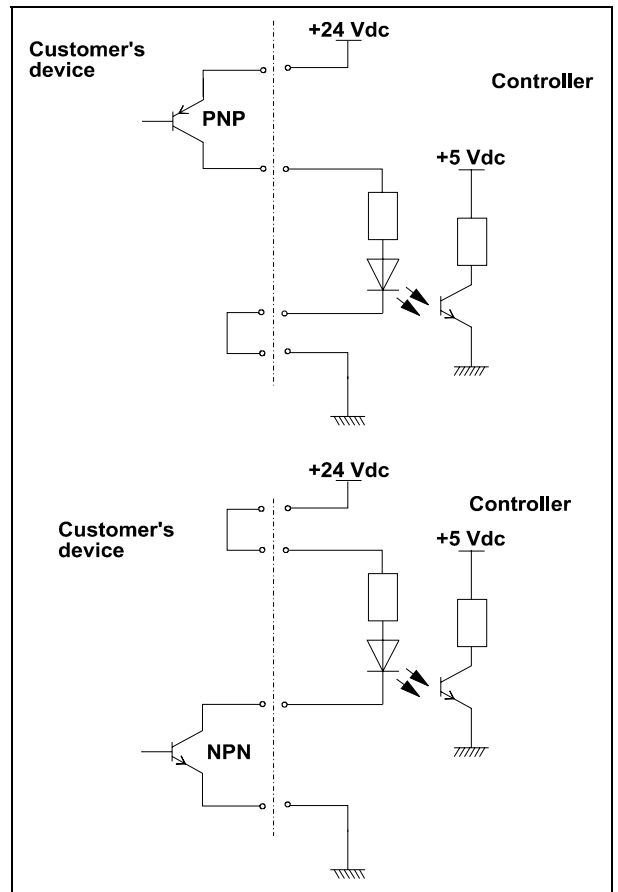
Please note that on the connector a 24 Vdc, 60 mA voltage, a GROUND signal and the open collector pin are available.



Case 1



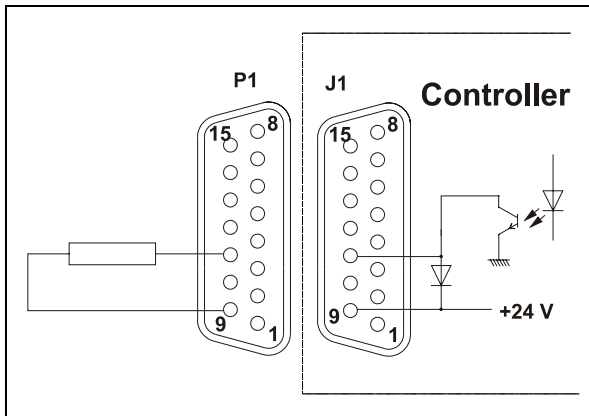
Case 2 with relay utilisation



Case 2 with transistor utilisation

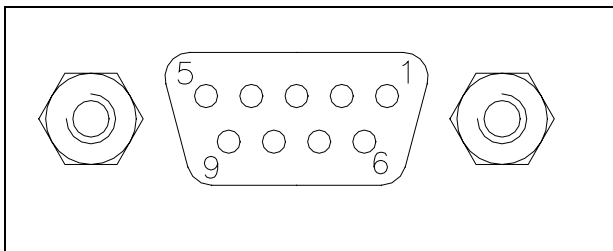
How to connect the outputs of the controller

The following figure shows a typical logic output connection (relay coil) but any other device may be connected e.g. a LED, a computer, etc., and the related simplified circuit of the controller. The figure example refers to the programmable set point signal on pins 11 and 9.



Typical output connection

J6 - Serial



This is a 9 pin D-type serial input/output connector to control via an RS 232 or RS 485 connection the Mini-TASK.

PIN N.	SIGNAL NAME
1	+5 V (OUT)
2	TX (RS232)
3	RX (RS232)
4	A+ (RS422 Optional)
5	GND
6	A + (RS485)
7	B - (RS422 Optional)
8	B - (RS485)
9	RESERVED

Note that the vent valve can also be controlled by means of the serial connection.

A serial communication kit with a serial cable and the Navigation software is available (optional).

RS 232/RS 485 COMMUNICATION DESCRIPTION

Both the RS 232 and the RS 485 interfaces are available on the connector P2. The communication protocol is the same (see the structure below), but only the RS 485 manages the address field. Therefore to enable the RS 485 is necessary to select the type of communication as well as the device address by means of the software.

Communication Format

- 8 data bit
- no parity
- 1 stop bit
- baud rate: 600/1200/2400/4800/9600 programmable

Communication Protocol

The communication protocol is a MASTER/SLAVE type where:

- Host = MASTER
- Controller = SLAVE

The communication is performed in the following way:

1. the host (MASTER) send a MESSAGE + CRC to the controller (SLAVE);
2. the controller answer with an ANSWER + CRC to the host.

The MESSAGE is a string with the following format:

<STX>+<ADDR>+<WIN>+<COM>+<DATA>+<ETX>+<CRC>

where:

NOTE

When a data is indicated between two quotes ('...') it means that the indicated data is the corresponding ASCII character.

- <STX> (Start of transmission) = 0x02
- <ADDR> (Unit address) = 0x80 (for RS 232)
<ADDR> (Unit address) = 0x80 + device number (0 to 31) (for RS 485)
- <WIN> (Window) = a string of 3 numeric character indicating the window number (from '000' to '999'); for the meaning of each window see the relevant paragraph.
- <COM> (Command) = 0x30 to read the window, 0x31 to write into the window
- <DATA> = an alphanumeric ASCII string with the data to be written into the window. In case of a reading command this field is not present.

The field length is variable according to the data type as per the following table:

DATA TYPE	FIELD LENGTH	VALID CHARACTERS
Logic (L)	1	'0' = OFF '1' = ON
Numeric (N)	6	'-', '.', '0' ... '9' right justified with '0'
Alphanumeric (A)	10	from blank to '_' (ASCII)

- <ETX> (End of transmission) = 0x03
- <CRC> = XOR of all characters subsequent to <STX> and including the <ETX> terminator. The value is hexadecimal coded and indicated by two ASCII character.

The addressed SLAVE will respond with an ANSWER whose structure depends from the MESSAGE type.

When the MESSAGE is a reading command, the SLAVE will respond transmitting a string with the same structure of the MESSAGE.

NOTE

Using the RS 485 interface, the message structure remains identical to the one used for the RS 232 interface, the only difference being that the value assigned to the ADDRESS <ADDR>

Examples:

Command: START

Source: PC
Destination: Controller

02	80	30	30	30	31	31	03	42	33
STX	ADDR	WINDOW			WR	ON	ETX	CRC	

Source: Controller
Destination: PC

02	80	06	03	38	35
STX	ADDR	ACK	ETX	CRC	

Command: STOP

Source: PC
Destination: Controller

02	80	30	30	30	31	30	03	42	32
STX	ADDR	WINDOW			WR	OFF	ETX	CRC	

Source: Controller
Destination: PC

02	80	06	03	38	35
STX	ADDR	ACK	ETX	CRC	

Command: SOFT-START (ON)

Source: PC
Destination: Controller

02	80	31	30	30	31	31	03	42	32
STX	ADDR	WINDOW			WR	ON	ETX	CRC	

Source: Controller
Destination: PC

02	80	06	03	38	35
STX	ADDR	ACK	ETX	CRC	

Command: SOFT-START (OFF)

Source: PC
Destination: Controller

02	80	31	30	30	31	30	03	42	33
STX	ADDR	WINDOW			WR	OFF	ETX	CRC	

Source: Controller
Destination: PC

02	80	06	03	38	35
STX	ADDR	ACK	ETX	CRC	

Command: READ PUMP STATUS

Source: PC

Destination: Controller (with address = 3)

02	83	32	30	35	30	03	38	37
STX	ADDR	WINDOW		RD	ETX	CRC		

Source: Controller (with address = 3 in stop status)

Destination: PC

02	83	32	30	35	30	30	30	30	30	30	03	38	37
STX	ADDR	WINDOW	DATA (STATUS)					ETX	CRC				

Command: READ SERIAL TYPE

Source: PC

Destination: Controller (with address = 3 in 485 mode)

02	83	35	30	34	30	03	38	31
STX	ADDR	WINDOW		RD	ETX	CRC		

Source: Controller

Destination: PC

02	83	35	30	34	30	31	03	42	30
STX	ADDR	WINDOW		RD	DATA	ETX	CRC		

Window Meanings

N.	Read/Write	Data Type	Description	Admitted Values
000	R/W	L	Start/Stop (in remote mode the window is a read only)	Start = 1 Stop = 0
001	R/W	L	Low Speed Activation	No = 0 Yes = 1 (default = 0)
008	R/W	L	Remote (default) or Serial configuration	Remote = 1 Serial = 0 (default = 1)
100	R/W	L	Soft Start (write only in Stop condition)	YES = 1 NO = 0 (default = 1 the first time and 0 the following)
101	R/W	N	Set Point type	0 = Frequency 1 = Current 2 = Time (default = 0)

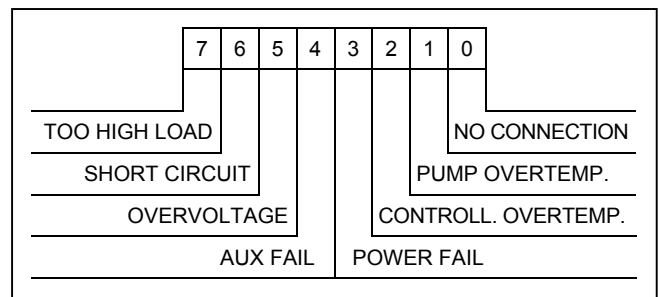
N.	Read/Write	Data Type	Description	Admitted Values
102	R/W	N	Set Point threshold (expressed in Hz, mA or s)	(default = 1125)
103	R/W	N	Set Point delay: time between the pump start and the set point check (seconds)	0 to 99999 (default = 0)
104	R/W	L	Set Point signal activation type: the signal can be "high level active" or "low level active"	0 = high level active 1 = low level active (default = 0)
105	R/W	N	Set point hysteresis (in % of threshold)	0 to 100 (default = 2)
106	R/W	L	Water cooling	0 = NO 1 = YES
107	R/W	L	Active Stop (write only in stop)	0 = NO 1 = YES
108	R/W	N	Baud rate	600 = 0 1200 = 1 2400 = 2 4800 = 3 9600 = 4 (default = 4)
109	W	L	Pump life/ cycle time/ cycle number reset	To reset write '1'
110	R/W	L	Interlock type (default = 1)	Impulse = 0 Continuous = 1
111	R/W	L	Analog output type: output voltage signal proportional to frequency or power	0 = frequency 1 = power (default = 0)
117	R/W	N	Low Speed frequency (Hz)	250 to "Maximum rotational frequency" (win 121) (default = 833)
120	R/W	N	Rotational frequency setting (Hz)	250 to "Maximum rotational frequency" (win 121) (default = 1250)
121	R/W	N	Maximum rotational frequency in Hz (active only in Stop condition)	250 to 1250 (default = 1250)

N.	Read/Write	Data Type	Description	Admitted Values
122	R/W	L	Set vent valve on/off (on = closed)	On = 1 Off = 0 (default = 1)
123 124	Reserved to Varian service			
125	R/W	L	Set the vent valve operation	Automatic = 0 (see note 1.) On command = 1 (see note 2.)
126	R/W	N	Vent valve opening delay (expressed in 0.2 sec)	0 to 65535 (corresponding to 0 to 13107 sec)
130	Reserved to Varian service			
200	R	N	Pump current in mA dc	
201	R	N	Pump voltage in Vdc	
202	R	N	Pump power in W (pump current x pump voltage duty cycle)	
203	R	N	Driving frequency in Hz	
204	R	N	Pump temperature in °C	0 to 70
205	R	N	Pump status	Stop = 0 Waiting intlk = 1 Starting = 2 Auto-tuning = 3 Braking = 4 Normal = 5 Fail = 6
206	R	N	Error code	Bit description: see the following figure
210	R (see note 3.)	N	Actual rotation speed in Hz	250 to 1250
300	R	N	Cycle time in minutes (zeroed by the reset command)	0 to 4x10 ⁹
301	R	N	Cycle number (zeroed by the reset command)	0 to 4x10 ⁹
302	R	N	Pump life in hours (zeroed by the reset command)	0 to 4x10 ⁹

N.	Read/Write	Data Type	Description	Admitted Values
320 to 399	Reserved to Varian service			
400	R	A	CRC EPROM (QE)	QE8XXXX (where "XXXX" are variable)
402	R	A	CRC Param. (PA)	PA8XXXX (where "XXXX" are variable)
404	R	A	CRC Parameter structure	"XXXX"
500	Reserved to Varian service			
503	R/W	N	RS 485 address	0 to 31 (default = 0)
504	R/W	L	Serial type select	0 = RS 232 1 = RS 485 (default = 0)

NOTES

1. Automatic means that when the controller stops, the vent valve is opened with a delay defined by window n. 126; when the controller starts, the vent valve is immediately closed.
2. On command means that the vent valve is opened or closed by means of window n. 122.
3. These commands remove the pump motor supply for a short time. If they are used continuously, they can cause the pump stopping.



Window N. 206 Bit Description

USE IN PRESENCE OF MAGNETIC FIELDS

Magnetic fields induce eddy currents in the rotor of a turbomolecular pump that tend to oppose to its rotation.

The result is increased electrical power consumption by the motor, most of which is dissipated in the rotor.

In general, therefore, an increase in pump current can be expected.

ORDERABLE PARTS

DESCRIPTION	PART NUMBER
European plug power cable, 2 m long	969-9396
USA plug power cable, 2 m long	969-9397
UK plug power cable, 2 m long	969-9398
Serial cable and Navigator Software	969-9883
Inlet screen DN40	969-9309
Inlet screen DN63	969-9300
Vibration damper, DN 63 ISO	969-9340

For a complete overview of Varian's extensive product lines, please refer to the Varian catalog.



Request for Return



1. A Return Authorization Number (RA#) **WILL NOT** be issued until this Request for Return is completely filled out, signed and returned to Varian Customer Service.
2. Return shipments shall be made in compliance with local and international **Shipping Regulations** (IATA, DOT, UN).
3. The customer is expected to take the following actions to ensure the **Safety** of workers at Varian: (a) Drain any oils or other liquids, (b) Purge or flush all gasses, (c) Wipe off any excess residues in or on the equipment, (d) Package the equipment to prevent shipping damage, (for Advance Exchanges please use packing material from replacement unit).
4. Make sure the shipping documents clearly show the RA# and then return the package to the Varian location nearest you.

North and South America
 Varian Vacuum Technologies
 121 Hartwell Ave
 Lexington, MA 02421
 Phone : +1 781 8617200
 Fax: +1 781 8609252

Europe and Middle East
 Varian SpA
 Via Flli Varian 54
 10040 Leini (TO) – ITALY
 Phone: +39 011 9979111
 Fax: +39 011 9979330

Asia and ROW
 Varian Vacuum Technologies
 Local Office

CUSTOMER INFORMATION

Company name:	
Contact person: Name:	Tel:
Fax:	E-Mail:
Ship Method:	Shipping Collect #: P.O.#:
<u>Europe only:</u> VAT reg. Number:	<u>USA only:</u> <input type="checkbox"/> Taxable <input type="checkbox"/> Non-taxable
Customer Ship To:	Customer Bill To:
.....
.....

PRODUCT IDENTIFICATION

Product Description	Varian P/N	Varian S/N	Purchase Reference

TYPE OF RETURN (check appropriate box)

<input type="checkbox"/> Paid Exchange	<input type="checkbox"/> Paid Repair	<input type="checkbox"/> Warranty Exchange	<input type="checkbox"/> Warranty Repair	<input type="checkbox"/> Loaner Return
<input type="checkbox"/> Credit	<input type="checkbox"/> Shipping Error	<input type="checkbox"/> Evaluation Return	<input type="checkbox"/> Calibration	<input type="checkbox"/> Other

HEALTH and SAFETY CERTIFICATION

Varian Vacuum Technologies **CAN NOT ACCEPT** any equipment which contains **BIOLOGICAL HAZARDS** or **RADIOACTIVITY**. Call Varian Customer Service to discuss alternatives if this requirement presents a problem.

The equipment listed above (check one):

HAS NOT been exposed to any toxic or hazardous materials

OR

HAS been exposed to any toxic or hazardous materials. In case of this selection, check boxes for any materials that equipment was exposed to, check all categories that apply:

Toxic Corrosive Reactive Flammable Explosive Biological Radioactive

List all toxic or hazardous materials. Include product name, chemical name and chemical symbol or formula.

.....

Print Name: Customer Authorized Signature:

Print Title: Date:/...../.....

NOTE: If a product is received at Varian which is contaminated with a toxic or hazardous material that was not disclosed, **the customer will be held responsible** for all costs incurred to ensure the safe handling of the product, and **is liable** for any harm or injury to Varian employees as well as to any third party occurring as a result of exposure to toxic or hazardous materials present in the product.

Do not write below this line

Notification (RA)#: Customer ID#: Equipment #:

FAILURE REPORT

TURBO PUMPS and TURBOCONTROLLERS

<input type="checkbox"/> Does not start <input type="checkbox"/> Does not spin freely <input type="checkbox"/> Does not reach full speed <input type="checkbox"/> Mechanical Contact <input type="checkbox"/> Cooling defective	<input type="checkbox"/> Noise <input type="checkbox"/> Vibrations <input type="checkbox"/> Leak <input type="checkbox"/> Overtemperature	POSITION <input type="checkbox"/> Vertical <input type="checkbox"/> Horizontal <input type="checkbox"/> Upside-down <input type="checkbox"/> Other:	PARAMETERS Power: Rotational Speed: Current: Inlet Pressure: Temp 1: Foreline Pressure: Temp 2: Purge flow: <hr/> OPERATION TIME:
TURBOCONTROLLER ERROR MESSAGE:			

ION PUMPS/CONTROLLERS

<input type="checkbox"/> Bad feedthrough <input type="checkbox"/> Vacuum leak <input type="checkbox"/> Error code on display	<input type="checkbox"/> Poor vacuum <input type="checkbox"/> High voltage problem <input type="checkbox"/> Other
Customer application:	

VALVES/COMPONENTS

<input type="checkbox"/> Main seal leak <input type="checkbox"/> Solenoid failure <input type="checkbox"/> Damaged sealing area	<input type="checkbox"/> Bellows leak <input type="checkbox"/> Damaged flange <input type="checkbox"/> Other
Customer application:	

LEAK DETECTORS

<input type="checkbox"/> Cannot calibrate <input type="checkbox"/> Vacuum system unstable <input type="checkbox"/> Failed to start	<input type="checkbox"/> No zero/high background <input type="checkbox"/> Cannot reach test mode <input type="checkbox"/> Other
Customer application:	

INSTRUMENTS

<input type="checkbox"/> Gauge tube not working <input type="checkbox"/> Communication failure <input type="checkbox"/> Error code on display	<input type="checkbox"/> Display problem <input type="checkbox"/> Degas not working <input type="checkbox"/> Other
Customer application:	

PRIMARY PUMPS

<input type="checkbox"/> Pump doesn't start <input type="checkbox"/> Doesn't reach vacuum <input type="checkbox"/> Pump seized	<input type="checkbox"/> Noisy pump (describe) <input type="checkbox"/> Over temperature <input type="checkbox"/> Other
Customer application:	

DIFFUSION PUMPS

<input type="checkbox"/> Heater failure <input type="checkbox"/> Doesn't reach vacuum <input type="checkbox"/> Vacuum leak	<input type="checkbox"/> Electrical problem <input type="checkbox"/> Cooling coil damage <input type="checkbox"/> Other
Customer application:	

FAILURE DESCRIPTION

(Please describe in detail the nature of the malfunction to assist us in performing failure analysis):

NOTA: Su richiesta questo documento è disponibile anche in Tedesco, Italiano e Francese.
REMARQUE : Sur demande ce document est également disponible en allemand, italien et français.
HINWEIS: Auf Aufrage ist diese Unterlage auch auf Deutsch, Italienisch und Französisch erhältlich.

Sales and Service Offices

Argentina

Varian Argentina Ltd.

Sucursal Argentina
Av. Ricardo Balbin 2316
1428 Buenos Aires
Argentina
Tel: (54) 1 783 5306
Fax: (54) 1 786 5172

Benelux

Varian Vacuum Technologies

Rijksstraatweg 269 H,
3956 CP Leersum
The Netherlands
Tel: (31) 343 469910
Fax: (31) 343 469961

Brazil

Varian Industria e Comercio Ltda.

Avenida Dr. Cardoso de Mello 1644
Vila Olimpia
Sao Paulo 04548 005
Brazil
Tel: (55) 11 3845 0444
Fax: (55) 11 3845 9350

Canada

Central coordination through:

Varian Vacuum Technologies
121 Hartwell Avenue
Lexington, MA 02421
USA
Tel: (781) 861 7200
Fax: (781) 860 5437
Toll Free # 1 (800) 882 7426

China

Varian Technologies - Beijing

Room 1201, Jinyu Mansion
No. 129A, Xuanwumen Xidajie
Xicheng District
Beijing 100031 P.R. China
Tel: (86) 10 6641 1530
Fax: (86) 10 6641 1534

France and Wallonie

Varian s.a.

7 avenue des Tropiques
Z.A. de Courtaboeuf - B.P. 12
Les Ulis cedex (Orsay) 91941
France
Tel: (33) 1 69 86 38 13
Fax: (33) 1 69 28 23 08

Germany and Austria

Varian Deutschland GmbH

Alsfelder Strasse 6
Postfach 11 14 35
64289 Darmstadt
Germany
Tel: (49) 6151 703 353
Fax: (49) 6151 703 302

India

Varian India PVT LTD

101-108, 1st Floor
1010 Competent House
7, Nangal Raya Business Centre
New Delhi 110 046
India
Tel: (91) 11 5548444
Fax: (91) 11 5548445

Italy

Varian Vacuum Technologies

via F.lli Varian 54
10040 Leini, (Torino)
Italy
Tel: (39) 011 997 9 111
Fax: (39) 011 997 9 350

Japan

Varian Vacuum Technologies

Sumitomo Shibaura Building, 8th Floor
4-16-36 Shibaura
Minato-ku, Tokyo 108
Japan
Tel: (81) 3 5232 1253
Fax: (81) 3 5232 1263

Korea

Varian Technologies Korea, Ltd

Shinsa 2nd Bldg. 2F
966-5 Daechi-dong
Kangnam-gu, Seoul
Korea 135-280
Tel: (82) 2 3452 2452
Fax: (82) 2 3452 2451

Mexico

Varian, S. de R.L. de C.V.

Concepcion Beistegui No 109
Col Del Valle
C.P. 03100
Mexico, D.F.
Tel: (52) 5 523 9465
Fax: (52) 5 523 9472

Taiwan

Varian Technologies Asia Ltd.

14F-6, No.77, Hsin Tai Wu Rd., Sec. 1
Hsi chih, Taipei Hsien
Taiwan, R.O.C.
Tel: (886) 2 2698 9555
Fax: (886) 2 2698 9678

UK and Ireland

Varian Ltd.

28 Manor Road
Walton-On-Thames
Surrey KT 12 2QF
England
Tel: (44) 1932 89 8000
Fax: (44) 1932 22 8769

United States

Varian Vacuum Technologies

121 Hartwell Avenue
Lexington, MA 02421
USA
Tel: (781) 861 7200
Fax: (781) 860 5437

Other Countries

Varian Vacuum Technologies

via F.lli Varian 54
10040 Leini, (Torino)
Italy
Tel: (39) 011 997 9 111
Fax: (39) 011 997 9 350

Customer Support & Service:

North America

Tel: 1 (800) 882 7426 (toll-free)
vtt.technical.support@varianinc.com

Europe

Tel: 00 (800) 234 234 00 (toll-free)
vtt.technical.support@varianinc.com

Japan

Tel: (81) 3 5232 1253 (dedicated line)
vtj.technical.support@varianinc.com

Korea

Tel: (82) 2 3452 2452 (dedicated line)
vtk.technical.support@varianinc.com

Taiwan

Tel: 0 (800) 051 342 (toll-free)
vtw.technical.support@varianinc.com

Worldwide Web Site, Catalog and Order On-line:

www.varianinc.com

Representative in most countries

