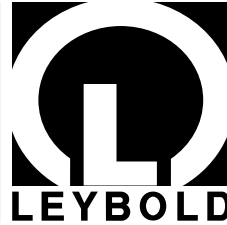


Vacuum  
Technology

Vacuum Process  
Engineering

Measuring and  
Analytical Technology



LEYBOLD VACUUM

GA/ET-02307/9

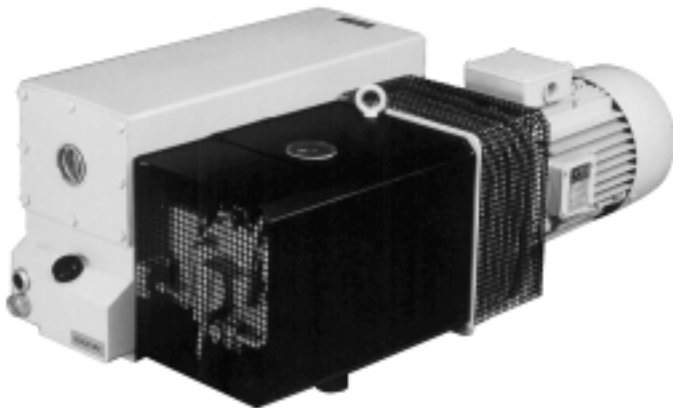


FOR SALES AND SERVICE PLEASE CALL:

**PTB SALES** T :: 626.334.0500  
service@ptbsales.com  
www.ptbsales.com

DATE SERVICED: \_\_\_\_\_

**VIEW OUR INVENTORY**



**SOGEVAC**



**SV 200, SV 300 BR2**

gültig ab / valid from / valable à partir de :

10926/10927 : J 97 12 00001 (SV200)  
10930/10931 : J 97 12 00001 (SV300)

95526/95527 - (JAPAN) : J 97 12 00001 (SV200)  
95536/95537 - (JAPAN) : J 97 12 00001 (SV300)

95027 - (USA) : J 97 12 00001 (SV200)  
95031 - (USA) : J 97 12 00001 (SV300)

**Gebrauchsanleitung  
Ersatzteilliste**

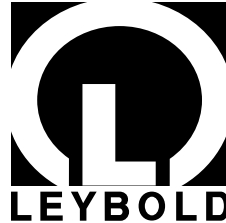
**Operating Instructions  
Spare parts List**

**Mode d'emploi  
Liste des pièces de rechange**

Vacuum  
Technology

Vacuum Process  
Engineering

Measuring and  
Analytical Technology



## Déclaration CE de conformité

Nous LEYBOLD SA, déclarons que les produits ci-après désignés sont conformes aux directives européennes relatives à la sécurité tant sur le plan de leur conception que de leur construction.

Cette déclaration perd toute validité en cas de modification du produit ou d'utilisation non conforme aux prescriptions de la notice qui n'aurait pas été agréée par LEYBOLD SA.

### Désignation des produits :

Pompe à palette monoétagée  
SOGEVAC

### Modèle :

UV25

SV 16 - SV 25 - SV 40 - SV 65  
SV 100 - SV 200 - SV 300 - SV 500 -  
SV 585 - SV 630 - SV 750 - SV 1200  
et leurs variantes, à l'exception des  
pompes livrées sans moteur et des  
pompes équipées de moteurs EEX.....

### Limites d'utilisation :

- La pompe et ses accessoires ne sont pas prévus pour véhiculer des gaz, vapeurs, substances agressives, inflammables, explosives, pyrophoriques, ou des oxydants.
- La pompe et ses accessoires ne sont pas prévus pour fonctionner en zone agressive, inflammable ou explosive.
- Pour pomper de l'oxygène dans des concentrations supérieures à la concentration atmosphérique (>20%) ou d'autres gaz hautement réactifs, il convient d'utiliser une pompe spéciale. Celle-ci doit être modifiée et une huile inerte (type PFPE) doit être utilisée. Contacter Leybold pour d'importantes instructions de sécurité relatives à ces applications.

### Autres mesures de sécurité et

restrictions : voir la notice livrée avec la pompe.

Dans tous les cas, prendre les mesures de sécurités adéquates.

### Directives Européennes auxquelles le produit est conforme :

- Directive machine 98/37/CE
- Directive basse tension 73/ 23/ CE
- Directive compatibilité électromagnétique (89/ 336/ CE)

### Normes harmonisées de référence :

EN 1012.2  
EN 60204.1

JP. ROUGEMONT  
Directeur Usine  
Plant Manager  
Werksleiter

P0040044/B

## EC Declaration of Conformity

We, LEYBOLD SA, herewith declare that the products defined below meet the basic requirements regarding safety and health of the relevant EEC directives by design, type and the version which are put into circulation by us.

In case of any product changes or use which does not comply with the instructions made without our approval, this declaration will be void.

### Designation of the product :

Single stage rotary vane pumps  
SOGEVAC

### Models :

UV25

SV 16 - SV 25 - SV 40 - SV 65  
SV 100 - SV 200 - SV 300 - SV 500 -  
SV 585 - SV 630 - SV 750 - SV 1200  
and their variants, excepted the pumps  
delivered without motor and the pumps  
delivered with EEX..... motors

### Limits of use :

- The pump and its accessories are not designed for pumping gases, vapors, aggressive, flammable, explosive substances, pyrophoric gases or oxidizing agents.
- The pump and its accessories are not designed for working in aggressive, flammable, or explosive ambiance.
- For pumping oxygen in concentrations greater than atmospheric concentration (>20%) or other highly reactive gases, a special pump must be used. This pump must be modified and an inert oil (such as PFPE) must be used.

### Contact Leybold for important safety

precautions relative to these applications.

### Other safety precautions and

restrictions : refer to the manual delivered with the pump.

In any case, take adequate safety precautions.

### The product meets the requirement of the following directives :

- EC Directive on Machinery (98/ 37/CE)
- EC Directive on low - Voltages (73/ 23/ CE)
- EC Directive on electromagnetic compatibility (89/ 336/ CE)

### Applied harmonized standards :

EN 1012.2  
EN 60204.1

JL. ABRAHAM  
Directeur Technique  
Technical Director  
Technischer Leiter

## EG-Konformitätserklärung

Hiermit erklären wir, die LEYBOLD SA, daß die nachfolgend bezeichneten Produkte aufgrund ihrer Konzipierung und Bauart sowie in der von uns in Verkehr gebrachten Ausführung den einschlägigen grundlegenden Sicherheits- und Gesundheitsanforderungen der EG-Richtlinien entsprechen.

Bei einer nicht mit uns abgestimmten Änderung eines Produkts verliert diese Erklärung ihre Gültigkeit.

### Bezeichnung der Produkte :

Einstufige Drehschieberpumpen  
SOGEVAC

### Typen :

UV25 - SV 16 - SV 25 - SV 40 - SV 65  
SV 100 - SV 200 - SV 300 - SV 500 -  
SV 585 - SV 630 - SV 750 - SV 1200  
und deren Varianten, mit Ausnahme der  
Pumpen ohne Motor und der Pumpen  
ausgeliefert mit EEX..... Motoren.

### Gebrauchsgrenzen :

- Die Pumpe und ihre Zubehörteile sind nicht zum Abpumpen von aggressiven, brennbaren, explosionsfähigen, luftentzündlichen Gasen, Dämpfen, Substanzen oder Oxydationsmitteln vorgesehen.
- Die Pumpe und ihre Zubehörteile sind nicht zum Betrieb in aggressiven, brennbaren oder explosionsfähigen Umgebungen vorgesehen.
- Für das Abpumpen von Sauerstoff oder anderen hochreaktiven Gasen in Konzentrationen höher als Atmosphärenkonzentration (>20%) ist es notwendig, eine Spezialpumpe zu benutzen.

Die Modifizierung dieser Pumpe sowie die Verwendung eines inerten Spezialöles (wie PFPE Öl) ergeben sich daraus.

### Für wichtige Sicherheitshinweise bezüglich

auf diese Anwendungen nehmen Sie bitte

Kontakt mit Leybold auf.

### Andere Vorsichtsmaßnahmen und

Einschränkungen :

Siehe die der Pumpe beigelegten

Gebrauchsanweisungen. Auf jeden Fall,

die entsprechenden

Vorsichtsmaßnahmen ergreifen.

### Die Produkte entsprechen folgenden

Richtlinien :

- EG-Maschinenrichtlinie ( 98/ 37/CE)

- EG- Niederspannungsrichtlinie

(73/ 23/CE)

- EG-Elektromagnetische

Verträglichkeitsrichtlinie (89/ 336/ CE)

### Angewandte harmonisierte Normen :

EN 1012.2

EN 60204.1

LEYBOLD

Z.I. de Marcerolles

640 rue Aristide Bergès

BP n° 107

26501 Bourg-lès-Valence

Tel (33) 04/75/82/33/00

Fax (33) 04/75/82/92/69

Bourg-lès-Valence, le 25/10/00



**Diese Gebrauchsanleitung ist vor der Installation und Inbetriebnahme der Vakuumpumpe unbedingt zu lesen und zu befolgen.**

#### Hinweise

Die SOGEVAC Vakuumpumpen sind nach dem neuesten Stand der Technik und der anerkannten sicherheitstechnischen Regeln gebaut. Dennoch können bei unsachgemäßer Installation oder nicht bestimmungsgemäßigem Betrieb Gefahren und Schäden entstehen.

Unter bestimmten Einsatzbedingungen können beim Betrieb der Vakuumpumpe gefährliche Zustände nicht ausgeschlossen werden. In diesen Fällen sollten Sie sich wegen einer Beratung mit uns in Verbindung setzen.

#### Vorsicht

Steht bei Arbeits- und Betriebsverfahren, die genau einzuhalten sind, um eine Gefährdung von Personen auszuschließen.

#### Achtung

Bezieht sich auf Arbeits- und Betriebsverfahren, die genau einzuhalten sind, um Beschädigungen oder Zerstörungen des Gerätes zu vermeiden.

#### Abbildungen

Abbildungshinweise - wie z.B.(1/7) - geben mit der ersten Ziffer die Abbildungsnummer und mit der zweiten Ziffer die Position in der betreffenden Abbildung an.

Eine Änderung der Konstruktion und der angegebenen Daten behalten wir uns vor. Die Abbildungen sind unverbindlich.



#### Vorsicht

Bei allen Arbeiten an dem Pumpstand unbedingt die Angaben und Hinweise in der Gebrauchsanleitung beachten.

Bei allen Arbeiten an dem Pumpstand diesen spannungsfrei schalten, bzw. den Netzstecker ziehen.

Ein Anlaufen der Pumpe muß zuverlässig verhindert werden.

Wenn der Pumpstand gefährliche Stoffe gepumpt hat, die Art der Gefährdung feststellen und geeignete Sicherheitsmaßnahmen treffen.

Alle Sicherheits-Vorschriften beachten !

Vor dem Öffnen des Ansaug- oder Auspuff-Anschlusses entsprechende Vorsichtsmaßnahmen treffen.

#### LEYBOLD-Service

Falls Sie eine Pumpe an LEYBOLD schicken, geben Sie an, ob die Pumpe frei von gesundheitsgefährdenden Schadstoffen ist oder ob sie kontaminiert ist.

Wenn sie kontaminiert ist, geben Sie auch die Art der Gefährdung an.

Dazu müssen Sie ein von uns vorbereitetes Formular benutzen, das wir Ihnen auf Anfrage zusenden.

Eine Kopie dieses Formulars, "Erklärung über Kontaminierung von Vakuumgeräten und -komponenten" ist am Ende der Gebrauchsanleitung abgedruckt.

Befestigen Sie das Formular an der Pumpe oder legen Sie es der Pumpe bei.

Diese Erklärung über Kontaminierung ist erforderlich zur Erfüllung gesetzlicher Auflagen und zum Schutz unserer Mitarbeiter.



**It is mandatory that these operating instructions be read and understood prior to the vacuum pump installation and start-up.**

#### Notes

The SOGEVAC vacuum pumps have been manufactured according to the newest technical standards and safety regulations. If not installed properly or not used as directed, dangerous situations or damage might occur.

Under certain operating conditions, dangerous situations may occur when running the vacuum pump. If this happens, please contact our local office.

#### Warning

Indicates procedures that must be strictly observed to prevent hazards to persons.

#### Caution

Indicates procedures that must be strictly observed to prevent damage to, or destruction of the appliance.

#### Figures

The references to figures, e. g. (2/10) consist of the Fig. No. and the item No. in that order.

We reserve the right to alter the design or any data given in these Operating Instructions. The illustrations are not binding.



#### Warning

When working on the pump system always observe the Operating Instructions.

Disconnect the unit from the power supply before starting any work.

Take appropriate precautions to insure that the pump cannot start.

If the pump has pumped hazardous gases it will be absolutely necessary to determine the nature of the hazard involved and take the appropriate safety precautions.

Observe all safety regulations !

Take adequate safety precautions prior to opening the intake or exhaust port.

#### LEYBOLD-Service

If you send a pump to LEYBOLD indicate whether the pump is free of substances damaging to health or whether it is contaminated. If it is contaminated also indicate the nature of hazard.

For this you must use the form we have prepared and which will be provided upon request.

A copy of this form, "Declaration of Contamination of Vacuum Instruments and Components" is reproduced at the end of the Operating Instructions.

Please attach this form to the pump, or enclose it with it. This Declaration is required to meet the law and to protect our personnel.



**Il est impératif que ce mode d'emploi soit lu et compris avant de mettre en marche la pompe à vide.**

#### Remarques

Les pompes à vide SOGEVAC sont fabriquées selon les plus récents standards techniques et règlements de sécurité. Une mauvaise installation ou une utilisation non conforme aux recommandations peut être dangereuse ou entraîner des dommages.

Des situations dangereuses ne sont pas exclues lors du fonctionnement de la pompe à vide sous certaines conditions d'utilisation. Dans de tels cas, nous vous prions de prendre contact avec nos spécialistes.

#### Avertissement

Signale des travaux ou opérations à respecter scrupuleusement pour ne pas mettre des personnes en danger.

#### Prudence

Signale des travaux ou opérations à respecter scrupuleusement afin d'éviter les endommagements ou destructions du matériel.

#### Figures

Les remarques concernant les figures, par exemple (2/20) donnent le numéro de la figure avec le premier chiffre et le numéro de la position dans cette figure avec le deuxième chiffre.

Nous nous réservons le droit de modifier la construction et les données techniques. Les figures sont sans engagement.



#### Avertissement

Avant toute opération avec la pompe prière de lire le mode d'emploi.

Interrompre l'alimentation secteur avant toute intervention sur la pompe.

Eviter efficacement tout démarrage involontaire de la pompe.

Si la pompe a pompé des matières dangereuses, déterminer le type de danger et prendre les mesures de sécurité qui s'imposent.

Respecter toutes les consignes de sécurité !

Prendre les mesures de sécurité adéquates avant d'ouvrir les conduites d'admission et d'échappement de la pompe.

#### Entretien chez LEYBOLD

Si vous renvoyez une pompe à LEYBOLD indiquer si la pompe est exempte de substances nuisibles à la santé ou si elle est contaminée. Si elle est contaminée indiquer le type de danger.

Nous vous prions d'utiliser pour cela le formulaire que nous avons préparé et que nous vous enverrons sur demande.

Vous trouverez une copie du formulaire "Déclaration de contamination d'appareils et composants pour le vide" à la fin du mode d'emploi.

Fixez ce formulaire ou joignez-le à la pompe. Cette déclaration est nécessaire pour satisfaire aux règlements légaux et pour protéger nos collaborateurs.

Pumpen ohne Erklärung über Kontaminierung muß LEYBOLD an den Absender zurückschicken.

LEYBOLD will return any pump received without a "Declaration of Contamination" to the sender's address.

LEYBOLD se trouvera dans l'obligation de renvoyer à l'expéditeur toute pompe reçue sans sa déclaration.



#### Vorzicht

Die Pumpe so verpacken, daß sie beim Transport nicht beschädigt wird und daß keine Schadstoffe aus der Verpackung austreten können.



#### Warning

The pump must be packaged in such a way that it will not be damaged during shipping, and so that no harmful substances can escape from the package.



#### Avertissement

Emballer les pompes de manière à éviter leur endommagement pendant le transport et à interdire que des produits nocifs puissent sortir de l'emballage.

## Inhalt

Gebrauchsanleitung	
1	Beschreibung
1.1	Aufbau und Funktion
1.1.1	Einsatzbereich
1.2	Lieferumfang
1.3	Technische Daten
1.3.1	50 und 60 Hz Motor bei Europa-Versionen
1.3.2	Technische Daten
1.3.3	USA - Versionen
1.4	Verbindungs-Elemente
1.5	Zubehör
1.6	SV + WAU Kombination
1.7	Ersatzteile
1.8	Schmiermittel
1.9	Handhabung und Lagerung
2	Bedienung und Betrieb
2.1	Aufstellen
2.2	Anschluß an die Anlage
2.2.1	Ansaugseite
2.2.2	Auspuffseite
2.3	Elektrischer Anschluß
2.4	Einschalten
2.5	Betrieb
2.5.1	Abpumpen von nichtkondensierbaren Gasen
2.5.2	Abpumpen von kondensierbaren Gasen und Dämpfen
2.5.3	Betrieb in Zyklus (ein / aus)
2.6	Abschalten
2.7	Enddruck der Pumpe
2.8	Option : Gasballast-Ventil einbauen
3	Wartung
3.1	Wartungsplan
3.2	Pumpenöl überwachen
3.2.1	Ölstand
3.2.2	Ölzustand bei GS77
3.3	Öl und Ölfilter wechseln
3.4	Auspuff-Filter wechseln und Überdruckventile kontrollieren
3.5	Schmutzfänger reinigen
3.6	Saugstutzenventil kontrollieren
3.7	Gasballast-Einlaßfilter reinigen
3.8	Schwimmerventil kontrollieren
3.9	Auspuffventil austauschen
3.10	Innenteil austauschen
3.11	Innenteil demontieren und montieren
3.12	Elektromotor - Demontage
3.13	Kühlschlange reinigen
4	Fehlersuche
Ersatzteilliste	

## Contents

Operating instruction	
Description	
Design and function	
Range of use	
Standard specification	
Technical data	
and 60 Hz motor on European versions	
Technical Data	
USA Versions	
Connection Fittings	
Accessories	
SV + WAU Combination	
Spare parts	
Lubricants	
Manipulation and stock	
Operation	
Installation	
Connection to system	
Intake side	
Exhaust side	
Electrical connections	
Start-up	
Operation	
Pumping of non-condensable gases	
Pumping of condensable gases and vapors	
Working in cycles in / out	
Shutdown	
Ultimate pump pressure	
Installing the optional gas ballast valve	
Maintenance	
Maintenance schedule	
Checking the oil	
Oil level	
Oil condition GS77	
Oil change, replacing the oil filter	
Replacing the Exhaust Filters and checking the Pressure Relief Valve	
Cleaning the dirt trap	
Checking the anti-suckback valve	
Cleaning the Gas Ballast Intake Filter	
Checking the float valve	
Replacing the exhaust valve	
Replacing the pump module	
Disassembling and reassembling the pump module	
Disassembly of electrical motor	
Cooling coil cleaning	
Troubleshooting guide	
Spare parts List	

## Sommaire

Mode d'emploi	
Description	p. 5
Présentation et principe	p. 5
Domaine d'utilisation	p. 6
Équipement standard	p. 6
Caractéristiques techniques	p. 7
Motorisation 50 et 60 Hz sur versions Europe	p.7
Données techniques	p. 7
Versions USA	p. 8
Éléments de Raccordement	p. 10
Accessoires	p. 11
Combinaison SV + WAU	p. 11
Pièces de rechange	p. 12
Lubrifiants	
Manipulation et stockage	p. 12
Installation	p. 13
Mise en place	p. 13
Raccordement à l'installation	p. 14
Côté aspiration	p. 14
Côté refoulement	p. 15
Raccordement électrique	p. 16
Mise sous tension	p. 17
Mise en service	p. 18
Pompage de gaz non condensables	p. 18
Pompage de gaz et vapeurs condensables	p. 18
Fonctionnement en cycle marche / arrêt	p. 19
Mise hors tension	p. 20
Pression limite de la pompe	p. 20
Option : Montage du robinet de lest d'air	p. 21
Entretien	p. 21
Plan d'entretien	p. 22
Surveillance d'huile	p. 22
Niveau d'huile	p. 22
Contrôle de l'état d'huile pour GS77	p. 23
Vidange et remplacement du filtre à huile	p. 23
Remplacement du filtre d'échappement et contrôle des by-pass d'échappement	p. 24
Nettoyage du tamis d'aspiration	p. 25
Contrôle du clapet anti-retour	p. 25
Nettoyage du filtre du robinet de lest d'air	p. 26
Contrôle de la valve à flotteur	p. 26
Remplacement du clapet d'échappement	p. 27
Remplacement de l'ensemble générateur de vide	p. 27
Démontage et remontage du générateur de vide	p. 28
Démontage du moteur électrique	p. 29
Nettoyage du serpentín	p. 29
Recherche méthodique des pannes	p. 30
Liste des pièces de rechange	
	p. 37



#### Vorsicht

Diese Gebrauchsanleitung ist gültig für Standard-Produkte. Sollte es sich bei der gelieferten Pumpe um eine Sonderausführung handeln, wird die Pumpe mit einem zusätzlichen Dokument, welches die Bestandteile der Gebrauchsanleitung sein muß, geliefert.



#### Warning

This Manual is valid for standard products. If the delivered pump is a special version, then the pump will be delivered with an additive document which is to be understood as a part of the Instruction Manual.



#### Avertissement

Cette notice est destinée aux produits standards. Si la pompe livrée est une pompe spéciale ou à variante, cette dernière est livrée avec une notice additive à la présente qui constitue une partie intégrante du mode d'emploi.

# Gebrauchsanleitung

## 1 Beschreibung

### 1.1 Aufbau und Funktion

Die SOGEVAC SV 200 und SV 300 sind einstufige, ölgedichtete Drehschieber-Vakuumumpfen.

Saugstutzenventil, Gasballastventil (auf Wunsch), Auspuff-Filter, Ölrückführung und eine Ölkühlschlange sind als Funktionselemente integriert. Die Pumpen werden von einem direkt angeflanschten Motor angetrieben.

Der exzentrisch im Pumpengehäuse (7/83) angeordnete Rotor (7/88) unterteilt mit drei Schiebern den Schöpfraum in mehrere Kammern. Das Volumen jeder Kammer ändert sich periodisch mit der Drehung des Rotors.

Durch Vergrößerung des zum Ansaugstutzen hin offenen Teil des Schöpfraumes wird Gas angesaugt. Das Gas passiert das Schmutzfangsieb und das geöffnete Saugstutzenventil (7/54) und gelangt in den Schöpfraum. Durch den sich weiter drehenden Rotor trennt der Schieber einen Teil des Schöpfraumes vom Ansaugstutzen ab. Dieser Teil des Schöpfraumes wird verkleinert, und das Gas wird komprimiert. Bei etwas über Atmosphärendruck wird das Gas am Auspuffventil (6/20) aus dem Schöpfraum ausgefördert.

In den Schöpfraum eingespritztes Öl dient zur Dichtung, Schmierung und Kühlung.

Das mit dem komprimierten Gas mitgerissene Öl wird im Ölkasten (6/27) durch Umlenkung grob abgeschieden. Anschließend erfolgt eine Feinabscheidung in den Auspuff-Filterelementen (6/29). Der Ölanteil im Abgas wird damit unter die Sichtbarkeitsgrenze gesenkt (Abscheidegrad über 99 %).

Das in den Auspuff-Filtern von Gas getrennte Öl wird durch eine Ölrückführung in die Ansaugkammer zurückgeführt (6/11). Um ein Einströmen von Gas mit Atmosphärendruck aus dem Ölvorrat in den Saugstutzen zu verhindern, wird die Ölrückführung durch ein Schwimmerventil gesteuert.

Der Ölkreislauf wird durch die Druckdifferenz aufrechterhalten, die zwischen dem Ölkasten (Druck über oder gleich Atmosphärendruck) und dem Ansaugstutzen (Druck unter Atmosphärendruck) herrscht. Ein Teil des Öls wird dem Ölvorrat (6/27) entnommen und fließt dann über das Ölfilter (6/25) zu den Lagerstellen des Rotors und zum Schöpfraum. Der andere Teil des in die Pumpe eingespritzten Öls fließt nicht durch das Ölfilter. So wird, falls das Filter völlig verstopft ist, eine ausreichende Schmierung durch einen zweiten Kreislauf sichergestellt, und der einwandfreie Betrieb der Pumpe gewährleistet.

In diesem Fall erreicht die Pumpe nicht mehr den in den Technischen Daten angegebenen Enddruck.

Dies ist ein Anzeichen für verunreinigtes Öl oder ein verstopftes Ölfilter.

# Operating instructions

## 1 Description

### 1.1 Design and function

The SOGEVAC SV 200 and SV 300 are single-stage, oil-sealed rotary vane pumps.

The anti-suckback valve, gas ballast valve (optional), exhaust filter, oil return circuit and oil cooling oil are integrated functional elements. The pumps are driven by a directly flanged motor.

Note : the gas ballast valve is standard on pumps sold in the USA.

The rotor (7/88), mounted eccentrically in the pump cylinder (7/83), has three vanes which divide the pump chamber into several compartments. The volume of each changes periodically with the rotation of the rotor.

As the rotor rotates, the intake portion of the pumping chamber expands and sucks gas thru the intake port. The gas passes through the dirt trap and the open anti-suckback valve (7/54) and enters the pump chamber. As the rotor rotates further, the vane separates part of the pump chamber from the intake port. This part of the pump chamber is reduced, and the gas is compressed. At slightly above atmospheric pressure the gas is expelled from the chamber via the exhaust valve (6/20)

Oil injected into the pump chamber serves to seal, lubricate and cool the pump.

The oil entrained with the compressed gas is coarsely trapped in the oil case (6/27) by deflection. Then fine filtering occurs in the exhaust filter elements (6/29). The proportion of oil in the exhaust gas is thus reduced below the visibility threshold (over 99 % entrapment rate).

Oil trapped in the exhaust filters is returned to the inlet chamber via an oil return line (6/11). To prevent gas flowing at atmospheric pressure from the oil reservoir into the intake port, the oil return line is controlled by a float valve.

The oil cycle is maintained by the pressure difference existing between the oil case (pressure above or equal atmospheric pressure) and the intake port (pressure below atmospheric pressure). On part of the oil is taken from the oil reservoir (6/27) and flows via the oil filter (6/25) to the bearing points of the rotor and to the pump chamber. The other part of oil injected in the pump does not run through the oil filter. So, if the oil filter is accidentally completely clogged, lubrication will be assured through the second circuit with enough quantity of oil to guarantee the good mechanical running of the pump.

However, in that case, the pump will not reach anymore its specific end pressure. That will often indicate that oil is polluted and/or oil filter is clogged.

A fan running on the motor shaft generates the necessary cooling air. The oil is also fed, thru a cooling coil.

# Mode d'emploi

## 1 Description

### 1.1 Présentation et principe

Les pompes SOGEVAC SV 200 et SV 300 sont des pompes à vide à palettes mono-étagées à joint d'huile.

Elles disposent des éléments fonctionnels suivants : clapet anti-retour dans la tubulure d'admission, robinet de lest d'air (sur demande), filtre d'échappement, circuit de retour d'huile et serpentin de refroidissement. Les pompes sont entraînées par un moteur accouplé directement.

Le rotor (7/88) monté excentré dans le stator (7/83) sépare la chambre d'admission de la pompe en plusieurs chambres par l'intermédiaire de trois palettes. Le mouvement du rotor provoque ainsi une variation cyclique du volume de chaque chambre.

L'agrandissement de la chambre d'aspiration, en communication avec l'orifice d'aspiration provoque l'aspiration du gaz dans cette chambre après qu'il ait traversé la bride d'aspiration et contourné le clapet anti-retour (7/54). Le rotor continuant à tourner, la chambre d'aspiration est isolée de l'orifice d'aspiration par une palette. Le volume de la chambre d'aspiration commence à se réduire et le gaz est comprimé. Le gaz est évacué de la chambre de compression par le clapet d'échappement (6/20).

L'huile injectée dans la chambre d'aspiration sert à l'étanchéité, à la lubrification et au refroidissement.

L'huile entraînée avec le gaz comprimé est séparée grossièrement par déviation des gaz dans le carter d'huile (6/27). Une séparation fine se fait ensuite dans les éléments filtres d'échappement (6/29). La part d'huile contenue dans le gaz d'échappement est ainsi abaissée en dessous de la limite de visibilité (efficacité de séparation supérieure à 99 %).

L'huile séparée des gaz, dans les filtres d'échappement est ramenée dans la chambre d'aspiration par une canalisation de retour d'huile (6/11).

Pour éviter une admission de gaz à la pression atmosphérique du carter d'huile dans la tuyauterie d'aspiration, la conduite de retour d'huile est commandée par une valve à flotteur.

La circulation d'huile est maintenue par la pression différentielle qui règne entre le carter d'huile (pression supérieure ou égale à la pression atmosphérique) et la chambre d'aspiration (pression inférieure à la pression atmosphérique). Une partie de l'huile est prélevée du carter d'huile (6/27) et aspirée à travers le filtre à huile (6/25) vers les paliers du rotor et la chambre d'aspiration. L'autre partie de l'huile injectée dans la pompe ne passe pas par le filtre à huile. Ainsi, en cas de colmatage accidentel total du filtre, la lubrification est assurée par le 2ème circuit en quantité suffisante pour assurer le bon fonctionnement mécanique de la pompe.

Ein auf der Motorwelle mitlaufender Lüfter erzeugt den notwendigen Kühlluftstrom. Öl wird durch eine Ölkühlschlange geleitet und gekühlt.

Die Pumpen werden auf Wunsch mit Gasballast-Einrichtung ausgeliefert (6/14). Durch Öffnen des Gasballastventils kann eine dosierte Menge Luft - genannt Gasballast - in den Schöpfraum eingelassen werden.

Durch diesen Gasballast kann (bis zu der in den Technischen Daten angegebenen Grenze der Dampfverträglichkeit) beim Abpumpen kondensierbarer Gase oder Dämpfe Kondensation verhindert werden.

Es gibt verschiedene Typen von Gasballast :  
- Standard Gasballast.  
- Großer Gasballast (10 %)  
- mit Elektromagnetischem Ventil.  
Siehe Abschn. 2.5.2

In die Pumpen ohne Gasballastventil kann das Ventil als Zubehör nachträglich eingebaut werden (siehe Abschnitte 1.5 und 2.8).

Ein unbeabsichtigtes Belüften des Vakuumbehälters und Ölrücksteigen beim Abschalten der Pumpe wird durch das eingebaute Saugstutzenventil (7/54) verhindert.

### 1.1.1 Einsatzbereich

SOGEVAC Vakuumpumpen sind vorgesehen für das Abpumpen von inerten Gasen im Bereich zwischen Atmosphärendruck und Enddruck der Pumpen.



#### Vorsicht

Die SOGEVAC Pumpen sind **nicht** geeignet zum Abpumpen von aggressiven, ätzenden, brennbaren und/oder explosiven Gasgemischen.

Sollten diese Gasgemische vorhanden sein, so nehmen Sie bitte mit LEYBOLD Kontakt auf.

Die SOGEVAC Pumpen dürfen **nicht** in explosionsgefährdeter und/oder brennbarer Umgebung betrieben werden.

In Zweifelsfall nehmen Sie bitte mit LEYBOLD Kontakt auf.

#### Achtung

Die Pumpen sind nicht geeignet, Flüssigkeiten oder mit Staub beladene Medien zu pumpen. Es sind entsprechende Schutzvorrichtungen vorzusehen.

In Zweifelsfall nehmen Sie bitte mit LEYBOLD Kontakt auf.

Vor dem Abpumpen von Sauerstoff (oder anderen hochreaktiven Gasen) in Konzentration größer als Atmosphärenkonzentration (> 20 % für Sauerstoff), ist es notwendig eine Spezialpumpe zu benutzen. Diese muß modifiziert, entfettet sein, und ein inertes Spezialöl (wie PFPE Öl) muß verwendet werden.

**Entsprechende Vorsichtsmaßnahmen treffen. Bitte kontaktieren Sie Leybold für Sicherheitshinweise.**

## 1.2 Lieferumfang

Die Pumpe wird betriebsbereit mit Antriebsmotor geliefert. Sie wird mit GS77 oder einem entsprechenden Öl geliefert.

Das Öl ist eingefüllt.

Die Anschlüsse sind mit Kunststoff-Schutzkappen verschlossen.

Abziehen diese Schutzkappen vor einschalten der Pumpe.

Pump (non destined to USA) can be ordered with gas ballast device, on request (6/14).

By opening the gas ballast valve, a controlled amount of air so called "gas ballast" - is admitted into the pump chamber. This gas ballast prevents condensation (up to the limit of water vapor tolerance specified in the Technical Data) when pumping condensable gases or vapors.

There are different types of gas ballast :

- standard gas ballast,
- large gas ballast (10 %),
- gas ballast with electromagnetical valve.

See § 2.5.2

On pumps supplied without gas ballast valve, the valve can be retrofitted (cf. Sections 1.5 and 2.8).

Unintentional venting of the vacuum chamber as well as oil suckback when shutting down the pump are prevented by the integrated anti-suckback valve (7/54).

### 1.1.1 Range of use

SOGEVAC pumps are designed for pumping of inert gases in the range of rough vacuum, between atmospheric pressure and end pressure of the pump.



#### Warning

SOGEVAC pumps **are not** designed for pumping of aggressive, corrosive, flammable or explosive gases.

By presence of aggressive, flammable, corrosive or explosive gases, contact LEYBOLD.

These pumps **are not** designed for working in flammable or explosive environment.

In case of doubt, contact LEYBOLD.

#### Caution

The pumps are not suitable for pumping liquids or media which contain dust. Corresponding protective measures must be introduced.

In case of doubt, contact LEYBOLD.

Before Pumping greater than atmospheric concentrations of oxygen (> 20 %) or other highly reactive gases, the pump must be modified, degreased and a special oil (such as PFPE) must be used

**Take adequate safety precautions.**

**Contact Leybold for important safety instructions.**

## 1.2 Standard Specification

The pump is supplied with drive motor in ready-to-use condition. It is supplied with GS77 an equivalent oil.

Oil is filled in.

The connection ports are blanked off by plastic protective caps.

Take these caps away before turning on the

Toutefois, dans ce cas, la pompe n'atteint plus la pression limite indiquée dans ses caractéristiques ; ceci permet souvent de diagnostiquer une huile polluée et/ou un colmatage excessif du filtre.

Une turbine montée sur l'arbre du moteur génère le flux d'air de refroidissement nécessaire. L'huile passe par un serpentin pour assurer le refroidissement.

Sur demande, les pompes peuvent être livrées avec un dispositif de lest d'air (6/14). L'ouverture du robinet de lest d'air permet d'injecter une certaine quantité d'air - appelée lest d'air - dans la chambre d'aspiration.

Ce dispositif de lest d'air permet d'éviter la condensation des gaz ou vapeurs condensables lors du pompage (jusqu'à la pression max. admissible de vapeur indiquée dans les caractéristiques techniques).

Il y a plusieurs types de lest d'air :

- Le lest d'air standard

- Le gros lest d'air (10%)

- Le lest d'air électromagnétique

Les limites d'utilisation de ces lests d'air sont définies au § 2.5.2.

Ce robinet peut être installé ultérieurement sur les pompes sans robinet de lest d'air (voir points 1.5 et 2.8).

Le clapet anti-retour intégré (7/54) permet d'éviter la remontée de l'huile dans l'enceinte sous vide lorsque la pompe est arrêtée.

### 1.1.1 Domaine d'utilisation

Les pompes à vide SOGEVAC sont utilisables dans toute la plage de vide grossier, entre la pression atmosphérique et la pression limite de la pompe, et sont destinées au pompage de gaz inertes.



#### Avertissement

Ces pompes **ne sont pas** adaptées au pompage de matières agressives, corrosives, inflammables ou explosibles. En cas de présence dans le gaz pompé de gaz agressifs inflammables, corrosifs ou explosibles, consulter LEYBOLD.

Ces pompes **ne sont pas** adaptées au travail en zone inflammable, ou explosible.

En cas de doute, consulter LEYBOLD.

#### Prudence

Les pompes ne conviennent pas pour pomper des liquides ou des fluides chargés de poussières. Prendre les mesures de précaution qui s'imposent.

En cas de doute, consulter LEYBOLD.

Les pompes standards ne sont pas adaptées pour pomper de l'oxygène dans des concentrations supérieures à sa concentration atmosphérique (20 %). Elles ne sont pas adaptées au pompage de gaz, vapeurs, substances, ou mélanges hautement réactifs. Pour ces applications, il convient d'utiliser une pompe spéciale. Celle-ci doit être modifiée, dégraissée et une huile inerte (type PFPE) doit être utilisée.

**Prendre les mesures de sécurités adéquates.**

**Contacter Leybold pour les instructions de sécurité.**

## 1.2 Equipement standard

La pompe est livrée avec son moteur. La charge d'huile GS77 (ou équivalente) est livrée à l'intérieur du carter.

Les orifices de raccordement sont munis de capuchons protecteurs en matière plastique.

Enlever ces capuchons avant la mise en service de la pompe.

### 1.3 Technische Daten

#### 1.3.1 50 und 60 Hz Motor bei Europa-Versionen

Ein Motor 50/60 Hz ist standardmäßig auf der SV200 und der SV300 montiert.

##### Standard Spannungen :

230/400 V  $\begin{matrix} +10\% \\ -6\% \end{matrix}$  bei 50 Hz  
460 V  $\pm 10\%$  bei 60 Hz

#### 1.3.2 Technische Daten

### 1.3 Technical Data

#### 1.3.1 50 and 60 Hz motor on European versions

Motors 50/60 Hz is mounted in standard version on the SV200 and SV 300.

##### Standard voltages :

230/400 V  $\begin{matrix} +10\% \\ -6\% \end{matrix}$  at 50 Hz  
460 V  $\pm 10\%$  at 60 Hz

#### 1.3.2 Technical Data

### 1.3 Caractéristiques techniques

#### 1.3.1 Motorisation 50 et 60 Hz sur versions Europe

Un moteur 50/60 Hz est monté en standard sur les SV200 et SV300.

##### Tensions standards :

230/400 V  $\begin{matrix} +10\% \\ -6\% \end{matrix}$  à 50 Hz  
460 V  $\pm 10\%$  à 60 Hz

#### 1.3.2 Données techniques

				SV200		SV300	
				50 Hz	60 Hz	50 Hz	60 Hz
Nennsaugvermögen 1)	Nominal speed 1)	Débit nominal 1)	m <sup>3</sup> . h <sup>-1</sup>	180	220	280	340
Saugvermögen 1)	Pumping speed 1)	Débit PNEUROP 1)	m <sup>3</sup> . h <sup>-1</sup>	170	200	240	290
Endpartialdruck ohne Gasballast 1)	Ultimate partial pressure without gas ballast 1)	Pression partielle limite sans lest d'air 1)	mbar	$\leq 8.10^{-2}$	$\leq 8.10^{-2}$	$\leq 8.10^{-2}$	$\leq 8.10^{-2}$
Endtotaldruck mit Gasballast Standard 1)	Ultimate total pressure with gas ballast standard 1)	Pression totale limite avec lest d'air standard 1)	mbar	$\leq 0,7$	$\leq 0,7$	$\leq 0,7$	$\leq 0,7$
Wasserdampfverträglichkeit mit Gasballast Standard 1)	Water vapour tolerance with gas ballast standard 1)	Pression de vapeur d'eau max. avec lest d'air standard 1)	mbar	40	50	30	40
Max. zul. Wasserdampfmenge mit Gasballast	Water vapour tolerable load with gas ballast	Quantité maximale de vapeur d'eau avec lest d'air	kg.h <sup>-1</sup>	5,7	8,5	5,4	7,4
Wasserdampfverträglichkeit mit großen Gasballast 1)	Water vapour tolerance with big gas ballast 1)	Pression de vapeur d'eau max. avec gros lest d'air 1)	mbar	50	60	60	70
Max. zul. Wasserdampfmenge mit großen Gasballast 1)	Water vapour tolerable load with big gas ballast 1)	Quantité maximale de vapeur d'eau avec gros lest d'air 1)	kg.h <sup>-1</sup>	N/A	N/A	10	12,5
Gemittelter Schalldruckpegel 2)	Noise level 2)	Niveau de bruit 2)	dB (A)	69	73	70	74
Leckrate	Leak rate	Taux de fuite	mbar.l.s <sup>-1</sup>	$\leq 1.10^{-3}$	$\leq 1.10^{-3}$	$\leq 1.10^{-3}$	$\leq 1.10^{-3}$
Netzspannung (Standard) Falls Sie eine andere Spannung benötigen, bitte LEYBOLD fragen	Mains voltage (Standard) For other voltages please contact LEYBOLD	Tension (Standard) Autres tensions, SVP consulter LEYBOLD	V	230/400	460 4)	230/400	460 4)
Motorleistung	Motor power	Puissance moteur	kW	4	4,6	5,5	6,3
Schutzart	Type of protection	Type de protection		IP55	IP55 3)	IP55	IP55 3)
Nennzahl	Rated rotational speed	Vitesse de rotation	min. <sup>-1</sup>	1450	1750	1450	1750
Gewicht (mit Ölfüllung)	Weight (with oil filling)	Poids (avec charge d'huile)	kg	160	160	200	200
Ölfüllung (min./max.)	Oil capacity (min./max.)	Quantité d'huile (min./max.)	l	5/9	5/9	8,5/11,5	8,5/11,5
Anschluß Saugseite	Intake connection	Raccordement à l'aspiration		G2	G2 NPT 2 3)	G2	G2 NPT 2 3)
Anschluß Auspuffseite	Exhaust connection	Raccordement au refoulement		G2	G2 NPT 2 3)	G2	G2 NPT 2 3)

1) nach DIN 28 400 ff, mit Standard Gasballast - to DIN 28400 and following numbers, with standard gas ballast - selon DIN 28400 et les numéros suivants, avec lest d'air standard

2) Bei Enddruckbetrieb ohne Gasballast, Freifeldmessung in 1 m Abstand - operated at the ultimate pressure without gas ballast, free-field measurement at a distance of 1 m - à pression limite sans lest d'air, mesures en plein air à une distance de 1m

3) bitte LEYBOLD fragen - please contact LEYBOLD - SVP, consulter LEYBOLD

4) CEI : 460 V / NEMA : 200 - 230 / 460 V

#### Bestell-Informationen Kat.-Nr.

#### Ordering data Ref. No.

#### Informations commandes Réf.

				SV200	SV300
Pumpe mit Drehstrommotor 230 V/400 V, 50 Hz 460 V, 60 Hz	Pump with three-phase motor 230 V/400 V, 50 Hz 460 V, 60 Hz	Pompe avec moteur triphasé 230 V/400 V, 50 Hz 460 V, 60 Hz		<b>109 26</b>	<b>109 30</b>
Pumpe mit Drehstrommotor und eingebautem Gasballastventil 230 V/400 V, 50 Hz 460 V, 60 Hz	Pump with three-phase motor and integrated gas ballast valve 230 V/400 V, 50 Hz 460 V, 60 Hz	Pompe avec moteur triphasé et robinet de lest d'air monté 230 V/400 V, 50 Hz 460 V, 60 Hz		<b>109 27</b>	<b>109 31</b>
Pumpe mit Drehstrommotor 200 V, 50/60 Hz	Pump with three-phase motor 200 V, 50/60 Hz	Pompe avec moteur triphasé 200 V, 50/60 Hz		<b>955 26</b>	<b>955 36</b>
Pumpe mit Drehstrommotor und eingebautem Gasballastventil 200 V, 50/60 Hz	Pump with three-phase motor and integrated gas ballast valve 200 V, 50/60 Hz	Pompe avec moteur triphasé et robinet de lest d'air monté 200 V, 50/60 Hz		<b>955 27</b>	<b>955 37</b>

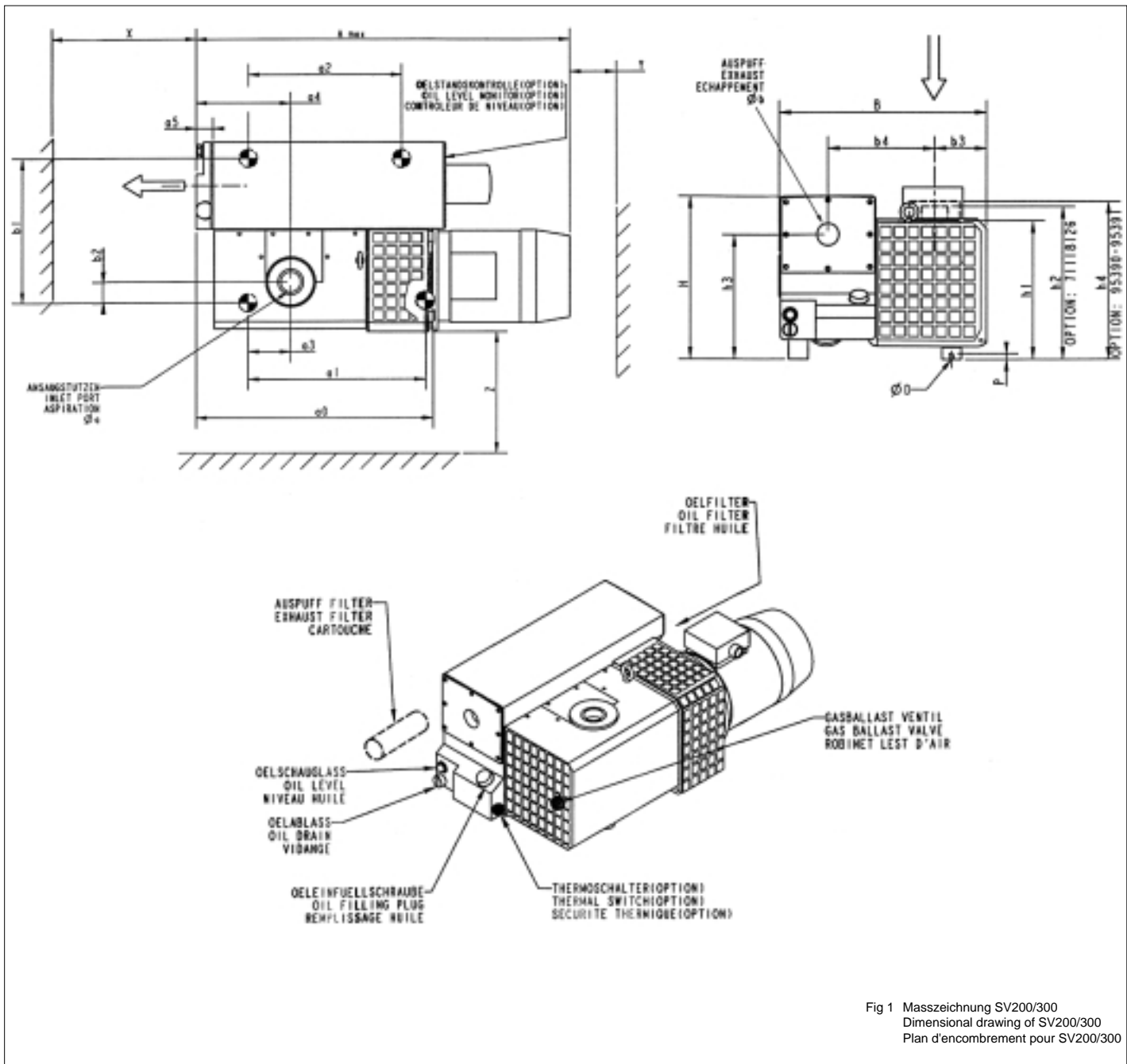


Fig 1 Masszeichnung SV200/300  
Dimensional drawing of SV200/300  
Plan d'encombrement pour SV200/300

Abmessungen in mm				Dimension in mm										Dimension en mm										
TYPE	Øa	Øb	Amax.	a0	a1	a2	a3	a4	a5	B	b1	b2	b3	b4	ØD/P	H	h1	h2	h3	h4	X	Y	Z	Poids Kg
109 26 109 27	G2	G2	890	548	390	252	62	214	40	535	394	50	140	269	M10/10	415	352	392	318	399	350	150	300	170
955 27			945	557																				
109 30 109 31	G2	G2	1060	657	378	313	0	264	40	535	394	50	140	269	M10/10	415	352	392	318	399	350	150	300	210
955 37			1080																					

### 1.3.3 USA - Versionen

Abmessungen in inches

TYPE	Øa NPT	Øb NPT	Amax.	a0	a1	a2	a3	a4	a5	B	b1	b2	b3	b4	ØD/P	H	h1	h2	h3	h4	X	Y	Z	Poids Kg
950 27	2"	2"	960 38"	557 21" 15/16	390 15" 5/16	252 9"	62 2"	214 8" 7/16	40 1"	535 21" 1/16	394 15"	50 1"	140 5"	269 10"	M10/ 25/64	415 22/64	352 16"	392 13"	318 15"	399 12" 33/64	350 15" 45/64	150 14"	300 6"	170 12"
950 31	2"	2"	1090 43"	657 25" 7/8	378 14" 7/8	313 12"	0	264 10" 25/64	40 1"	535 21" 1/16	394 15"	50 1"	140 5"	269 10"	M10/ 25/64	415 22/64	352 16"	392 13"	318 15"	399 12" 33/64	350 15" 45/64	150 14"	300 6"	210 6"

### 1.3.3 US versions

Dimension in inches

### 1.3.3 Version US

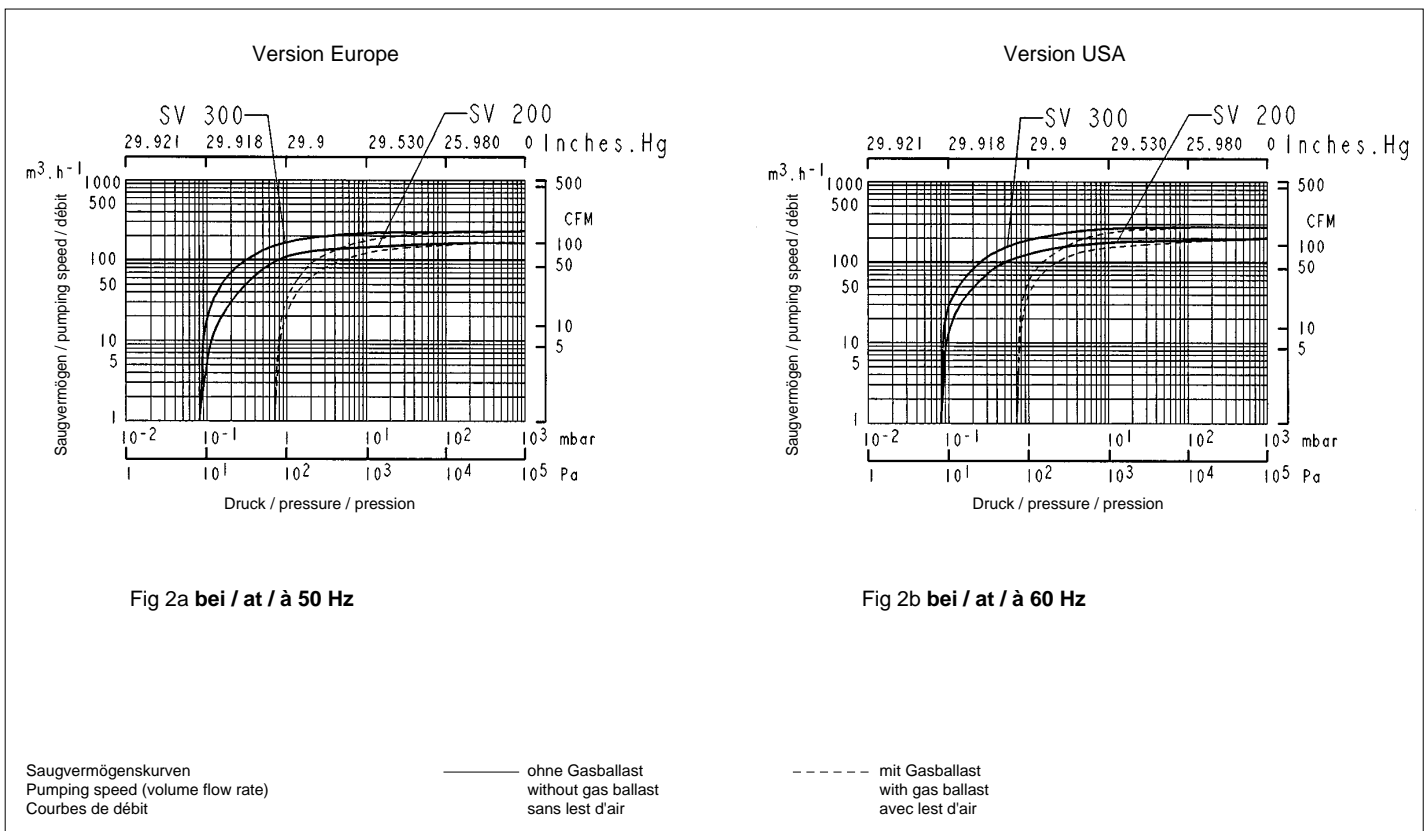
Dimension en inches



Conversion factors	Different pressure units			Different pumping speed units		
	mbar (millibar)	torr	inches Hg vacuum	$m^3 \cdot h^{-1}$	$l \cdot s^{-1}$	cfm
1 lb = 0.453 kg	1013	760	0	$m^3 \cdot h^{-1} = m^3/h$	1	0.278
1 qt = 0.946 l	400	300	18.12			
1 hp = 0.735 kW	133	100	25.98	$l \cdot s^{-1} = l/s$	3.60	1
1 r.p.m. = 1 min <sup>-1</sup>	4	3	29.80			2.12
1 inch = 25.4 mm	1	0.75	29.89	<b>cfm (cubic feet per minute)</b>	1.699	0.472
	0,1	0.75	29.92			1
	1 atm (atmosphere) = 1013 mbar			Example : 1 $m^3 \cdot H^{-1}$ = 0.589 cfm		
	1 Pa (pascal) = 0.01 mbar = 10 <sup>-2</sup> mbar			Note : The nominal pumping speed of		
	1 bar = 1000 mbar			a pump at 60 Hz is 20% higher than at 50 Hz		
	1 torr = 1.33 mbar					

				SV200 60 Hz	SV300 60 Hz
Nennsaugvermögen 1)	Nominal speed 1)	Débit nominal 1)	cfm	130	200
Saugvermögen 1)	Pumping speed 1)	Débit PNEUROP 1)	cfm	118	171
Endpartialdruck ohne Gasballast 1)	Ultimate partial pressure without gas ballast 1)	Pression partielle limite sans lest d'air 1)	Torr	6.10 <sup>-2</sup>	6.10 <sup>-2</sup>
Endtotaldruck mit Standard Gasballast 1)	Ultimate total pressure with gas ballast standard 1)	Pression totale limite avec lest d'air standard 1)	Torr	0,5	0,5
Wasserdampfverträglichkeit mit Standard Gasballast	Water vapour tolerance with standard gas ballast	Pression de vapeur d'eau max. admissible avec lest d'air standard	Torr	≤30	≤30
Motorleistung	Motor power	Puissance moteur	hp	7,5	10,5
Nennzahl	Rated rotational speed	Vitesse de rotation	rpm	1750	1750
Ölfüllung (min./max.)	Oil filling (min./max.)	Quantité d'huile (min./max.)	qt	5,3/9,5	9/12,2
Gewicht	Weight	Poids	lb	342	430
Anschluss Saugseite	Inlet flange NPT (F)	Raccordement aspiration	inches	NPT 2	NPT 2
Anschluss Auspuffseite	Exhaust flange NPT (F)	Raccordement refoulement	inches	NPT 2	NPT 2

Bestell-Informationen Kat.-Nr.	Ordering data Ref. No.	Informations commandes Réf.	
		SV200	SV300
Pump with gas ballast valve and with motor (NEMA) 200-230/460 VAC 60 Hz 3-phase (+400 V 50 Hz)		<b>950.27</b>	<b>950.31</b>



### 1.4 Verbindungs-Elemente

### 1.4 Connection Fittings

### 1.4 Eléments de Raccordement

Item Pos.	Bezeichnung	Description	Description	Maße/Size/Cotes für / for / pour SV200 + SV300	Kat. NR. Cat. Nr. Réf. SV200	Kat. NR. Cat. Nr. Réf. SV300
1	Verbindungsstück + Dichtung	Union coupling + seal	Raccord union + joint	G2 F/M	711 18 025	711 18 025
2	Doppelnippel	Nipple	Mamelon double	G2 M/M - 150 mm long	711 18 035	711 18 035
3	Einschraubnippel	Threaded flange adapter	Raccord	G2 M - DN 63 ISO-K	711 18 126	711 18 126
4	Zentrierring mit Außenring	Centering ring	Anneau de centrage	63 ISO-K AL/NBR	268 07	268 07
5	Satz Klammerschrauben (4 Stück) DN ISO-K	Set of 4 clamps for ISO-K flanges	Jeu de 4 griffes pour brides ISO-K	M10 x 24	267 01	267 01
6	Schlauchanschluß	Adapter for tubing	Adaptateur	G2 DN 50	711 18 015	711 18 015
7	PVC-Schlauch	PVC tubing	Tuyau souple	50 mm, 1 m long	711 18 325	711 18 325
8	Schlauchanschluß	Adapter for tubing	Adaptateur	G2 DN 60	711 18 016	711 18 016
9	PVC-Schlauch	PVC tubing	Tuyau souple	60 mm, 1 m long	711 18 326	711 18 326
10	Rohrbogen 90°	Right-angle bend 90°	Coude 90°	63 ISO K	887 25	887 25
11	Staubfilter, Papier	Dust filter, paper	Filtre d'aspiration, papier	63 ISO K	951 68	951 68
11	Staubfilter, Aktivkohle	Dust filter, charcoal	Filtre d'asp., charbon actif		711 27 125	711 27 125
11	Staubfilter, Metall	Dust filter, metal	Filtre d'aspiration, métal		711 27 126	711 27 126
12	Kugelhahn	Ball valve	Robinet boisseau	G2 F/F	711 30 107	711 30 107
13	T-Reduzierstück	Tee reducer bush	Té	G2-G2-G1/2 F/F/F	711 18 265	711 18 265
14	Rohrbogen 90°	Elbow 90°	Coude 90°	G2 F/F	711 18 215	711 18 215
15	Staubfilter, Papier	Dust filter, paper	Filtre d'aspiration, papier	G2 M/F	951 65	951 65
15	Staubfilter, Aktivkohle	Dust filter, charcoal	Filtre d'asp., charbon actif		711 27 122	711 27 122
15	Staubfilter, Metall	Dust filter, metal	Filtre d'aspiration, métal		711 27 123	711 27 123
16	Vakuum-Meßgerät	Vacuum gauge	Manomètre	G1/2 M	951 92	951 92
17	Kugelhahn	Ball valve	Robinet boisseau	G1/2 M/F	711 30 113	711 30 113
18	Einschraubnippel	Threaded flange adapter	Raccord	G1/2 M - DN 16 KF	711 18 120	711 18 120
19	Regulierungsventil mit Hahn	Regulation valve with isolation valve	Soupape de régulation avec vanne	G1/2 M	951 87	951 87
20	Regulierungsventil	Regulation valve	Soupape de régulation std.	G1/2 M	951 86	951 86
21	Kondensatabscheider	Condensate Trap	Séparateur à liquide	G2 F -G2 F	951 44	951 44

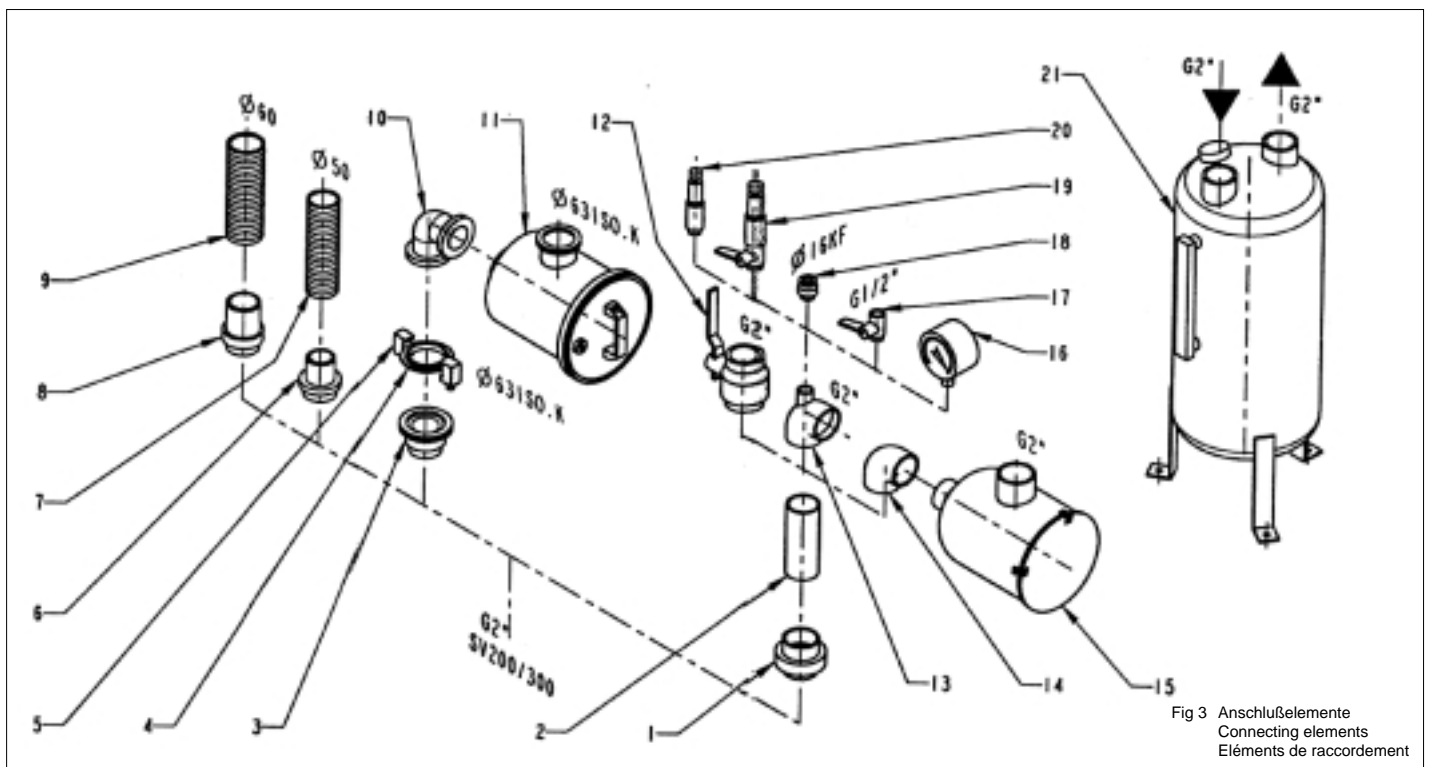


Fig 3 Anschlußelemente  
Connecting elements  
Eléments de raccordement

## 1.5 Zubehör

## 1.5 Accessories

## 1.5 Accessoires

Bezeichnung	Description	Description	Maße/Size/Cotes für / for / pour SV 200 + SV 300	Kat. Nr. Cat. Nr. Réf. SV 200	Kat. NR. Cat. Nr. Réf. SV 300
Ölschauglas (Glas/Metall) (Europa Version)	Oil sight glass (glass/metal) (Europe version)	Voyant d'huile / métal (version Europe)		712 19 488	712 19 488
By-pass (Ölfiter)	Oilfilter by-pass	By-Pass de filtre à huile		712 30 573	712 30 573
Gitter	Gitter	Récupération permanente		712 14 053	712 14 053
Ölablaßhahn	Oil drain tap	Robinet de vidange d'huile	G 3/4	711 30 114	711 30 114
Austauschbarkeits-Kit SV 180/280	Interchangeability Kit SV 180/280	Kit interchangeabilité SV 180/280		714 01 930	714 01 930
Gasballast Standard	Gas ballast standard	Lest d'air standard		951 29	951 29
Gasballast mit großem Saugvermögen (10%) KIT	Gas ballast big flow (10%) KIT	Lest d'air gros (10%) KIT		951 30	951 30
Standard Gasballast mit EM Ventil 24 V DC (KIT)	Gas ballast standard with EM valve 24 V DC (KIT)	Lest d'air standard avec vanne EM 24 V DC (KIT)		951 31	951 31
Auspuff-Filter Überwachungsmanometer	Exhaust filter gauge	Contrôleur de cartouche		951 94	951 94
Ölstandskontrolle	Oil level monitor	Contrôleur de niveau d'huile		953 96	953 96
Thermoschalter	Thermal switch	Sécurité thermique		951 36	951 36
Roots Adapter 500	Adapter Roots 500	Adaptation Roots 500		953 90	953 90
Roots Adapter 1000	Adapter Roots 1000	Adaptation Roots 1000		953 91	953 91
Befestigungssockel	Base frame	Socle fixation		711 19 208	711 19 208
Befestigungssockel zur Möglichkeit der Roots Montage	Base frame for possibility for adaptation Roots	Socle fixation pour possibilité montage Roots		711 19 209	711 19 209
Wasserkühlung (Var. 02) mit Thermostat-Ventil	Water cooling (Var. 02) with thermostatic valve	Refroidissement à eau (Var. 02) avec vanne thermostatique		Option	Option
Abscheider SEP 63	Separator SEP 63	Séparateur SEP 63	DN 63 ISO K	953 56	953 56
Absch. mit Kondensator SEPC 63	Separator-Condenser SEPC 63	Séparateur-Condenseur SEPC 63	DN 63 ISO K	953 66	953 66
Einschraubnippel	Threaded flange adapter	Raccord	G 2" F - DN 63 ISO-K	711 18 113	711 18 113

Die Stabilität der Pumpe ist mit LEYBOLD Zubehör gewährleistet. Sollte anderes Zubehör montiert werden, dann ist der Benutzer verantwortlich für die Stabilität der Pumpe.

Stability of pump is insured with accessories of LEYBOLD; mounting of any other accessory will engage the responsibility of user concerning stability of pump.

La stabilité de la pompe est assurée avec les accessoires LEYBOLD. Le montage de tout autre accessoire engage la responsabilité de l'utilisateur quant à la stabilité de la pompe.

## 1.6 SV + WAU Kombination Direktgeflanscht

## 1.6 SV + WAU Combination Direct connected

## 1.6 Combinaison SV + WAU Montage direct

Pos	Menge Qty	Benennung Qté	Designation	Désignation	SV200/300BR2 + WAU 501	SV200/300BR2 + WAU 1001
Besteht aus Including Composé de	1	Anpassung Satz	Adaptation kit	Kit d'adaptation	953 90	953 91
1	1	Flansch	Flange	Bride	714 36 401	714 36 411
2	1	Ausaugflansch-gehäuse	Intake flange housing	Capot d'aspiration		714 36 221
3	1	O-ring	O-ring	Joint torique	714 36 722 (Ø 117,07 x 3,53 FPM)	
4	4	Schraube Scheibe	Screw Washer	Vis Rondelle	HM10 x 40 Q6.8 W10	
5	4	Schraube Scheibe Mutter	Screw Washer Nut	Vis Rondelle Ecrou	M12-35/30J=18 Q 6.8 MN12 H M12	M16-65/30J=24 Q 6.8 MN16 H M16

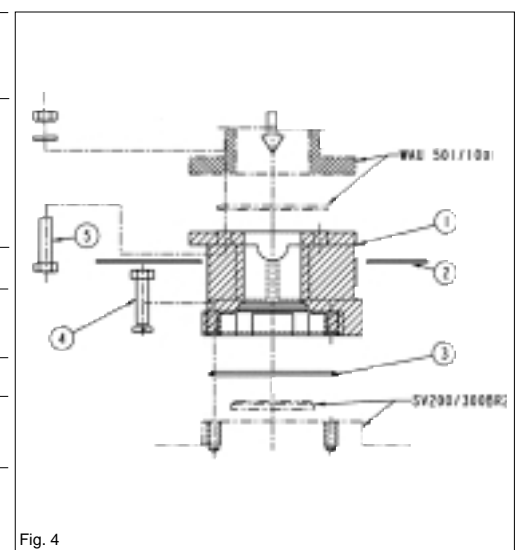


Fig. 4

## 1.7 Ersatzteile

## 1.7 Spare parts

## 1.7 Pièces de rechange

Bezeichnung	Description	Description	Maße/Size/Cotes für / for / pour SV 200 + SV 300	Kat. Nr. Cat. Nr. Réf. SV 200	Kat. NR. Cat. Nr. Réf. SV 300
Ölfilter Standard	Oil filter standard	Filtre à huile standard		710 18 858	710 18 858
Metall-Ölfilter	Metal oil filter	Filtre à huile métal		711 19 121	711 19 121
Auspuff-Filter	Exhaust filter	Cartouche anti-aérosol		710 64 763	710 64 773
Dichtungssatz Standard	Set of seals standard	Jeu de joints standard	NBR / FKM	971 97 552	971 97 652
Dichtungssatz	Set of seals	Jeu de joints	FKM	714 36 730	714 36 740
Reparatursatz	Repair set	Kit de réparation		714 36 190	714 36 200
Generator Kit	Module kit	Kit module		714 36 170	714 36 180
Öl GS77 (5 l)	Oil GS77 (5 l)	Huile GS77 (5 l)		711 17 774	711 17 774
Öl GS77 (25 l)	Oil GS77 (25 l)	Huile GS77 (25 l)		711 17 776	711 17 776
Ansaug-Filterelement F 200/300	Inlet filter element F 200/300	Cartouches de filtres d'aspiration F 200/300			
• Papier	• paper	• papier		712 13 293	712 13 293
• Metall	• metal	• métal		712 13 334	712 13 334
• Aktivkohle	• charcoal	• charbon actif		712 13 314	712 13 314

## 1.8 Schmiermittel

Ausser besonderem Hinweis auf der Pumpe, empfehlen wir die Sogevac Pumpen mit Leybold GS77 oder einem den Spezifikationen entsprechendem Öl zu betreiben. GS77 ist ein Vakuumpumpenöl, das vielen Ansprüchen gerecht wird :

- Niedriger Dampfdruck, auch bei hohen Temperaturen ;
- flache Viskositätskurve ;
- Wassergehalt und Wasseraufnahme minimal ;
- gute Schmiereigenschaften ;
- beständig gegen Alterung bei mechanischer Beanspruchung.

Bei Verwendung anderer Markenöle schwach legierte Mineralöle der Viskositätsklasse ISO VG68 bis ISO VG 100.

Eine Benutzung mit anderen Spezialschmiermittel für besondere Anwendungsfälle ist möglich. Dazu erbitten wir Ihre Anfrage.

Benutzen Sie ausschl. von LEYBOLD qualifizierte Betriebsmittel.

Pumpenöl GS77	Best.-Nr.
5 l	711 17 774
25 l	711 17 776
200 l	711 17 779

## 1.8 Lubricants

Except differently specified on the pump, we recommend to run the Sogevac pumps with GS77 from Leybold or an equivalent oil which meets following requirements :

- low vapor pressure, even at high temperatures ;
- flat viscosity curve ;
- minimum water content and absorption ;
- good lubricating properties ;
- resistant to aging under mechanical strain.

If you use a nonapproved oil, we can't guarantee that our pumps will meet their operating specifications (ultimate pressure, pumping speed, operating temperature, etc). However, the warranty is voided only if the nonapproved oil adversely affects the operation or reliability of the pump.

When using other oil brands, employ non detergent mineral oils of viscosity class ISO VG68 to ISO VG 100.

Use of other special-grade lubricants for specific applications is possible. Please consult us.

Only use lubricants which have been fully qualified by LEYBOLD.

Pump oil GS77	Ref. No.
5 liters	711 17 774
25 liters	711 17 776
200 liters	711 17 779

## 1.8 Lubrifiants

Sauf indication particulière figurant sur la pompe, nous recommandons d'utiliser l'huile Leybold GS77 ou une huile équivalente. L'huile GS77 est une huile pour pompes à vide qui possède de nombreux avantages :

- pression de vapeur basse même à hautes températures ;
- courbe de viscosité à pente faible ;
- teneur en eau et émulsionnabilité minimales ;
- bon pouvoirs lubrifiants ;
- résistance au vieillissement lors de sollicitations mécaniques.

Pour l'utilisation d'autres produits de marque, choisir des huiles minérales de viscosité ISO VG68 à ISO VG 100.

L'usage d'autres lubrifiants spéciaux pour des cas particuliers est possible. Veuillez nous consulter.

Seuls les lubrifiants recommandés par LEYBOLD peuvent être utilisés.

Huile pour pompe GS77	Réf.
5 l	711 17 774
25 l	711 17 776
200 l	711 17 779

## 1.9 Handhabung und Lagerung

### Achtung

Pumpen, die mit Betriebsmittel befüllt sind, nur in gerader Position transportieren (horizontale). Der Neigungswinkel darf max. 10° nicht übersteigen. Sonst kann es zu Ölaustritt kommen. Vermeiden Sie andere Transportlagen.



### Vorsicht

Prüfen Sie die Pumpe auf Ölleckage, es besteht Sturzgefahr auf Öllachen.

Benutzen Sie zum Heben der Pumpen nur die dafür vorgesehene Transportöse, bzw. vorgeschriebene Hebevorrichtungen.

## 1.9 Manipulation and stock

### Caution

Pumps which have been filled with operating agent must only be moved in the upright position (horizontally). The angle of slope may not be over 10° max. Otherwise oil may escape. Avoid any other orientations while moving the pump.



### Warning

Check the pump for the presence of any oil leaks, because there is the danger that someone may slip on the oil which has leaked from the pump.

Only use the lifting lugs which are provided on the pump to lift the pump with the specified lifting devices.

## 1.9 Manipulation et stockage

### Prudence

Les pompes avec le plein de lubrifiant doivent être transportées en position horizontale pour éviter la perte d'huile. L'angle d'inclinaison ne doit pas dépasser 10° maxi. Eviter toute autre position pendant le transport.



### Avertissement

Détecter les éventuelles fuites d'huile. Il y a un risque de chute sur les flaques d'huile.

Pour soulever la pompe, il faut utiliser les anneaux de levage prévus à cet effet, ou les dispositifs de manutention prescrits.

Achten Sie darauf, daß diese sicher installiert sind. Benutzen Sie geeignete Hebezeuge. Halten Sie alle Sicherheitsvorschriften ein.

### Achtung

Lagern Sie die Pumpe bis zur erneuten Verwendung trocken, vorzugsweise bei Raumtemperatur (20 °C). Vor Einlagerung ist die Pumpe ordnungsgemäß von der Vakuumanlage zu trennen, mit trockenem Stickstoff zu spülen und ein Ölwechsel vorzunehmen. Die Ein- und Auslaßöffnungen der Pumpe sind mit dem zum Lieferumfang gehörenden Transportverschlüssen zu versehen. Gasballast muß geschlossen sein, ggf. ist die Pumpe für längere Lagerdauer in einem PE-Beutel mit beigefügtem Trockenmittel (Silicagel) einzuschweißen.

Bei einer Lagerdauer von über einem Jahr ist vor Wiederinbetriebnahme eine Wartung sowie ein Ölwechsel durchzuführen. Wir empfehlen, sich an den Leybold-Service zu wenden.

## 2 Bedienung und Betrieb

Die Standardpumpe ist nicht zur Aufstellung in Ex-zonen geeignet. Wir bitten um Rücksprache, sofern Sie einen solchen Einsatz vorsehen. Vor Installation ist die Pumpe spannungsfrei zu schalten und gegen unbeabsichtigtes Einschalten zu sichern. Zur Installation nur geschultes Fachpersonal einsetzen.

Beachten Sie alle Sicherheitsvorschriften.

### 2.1 Aufstellen

Die Einhaltung der Reihenfolge der hier beschriebenen Arbeitsschritte ist für eine sicherheitsgerechte und funktions sichere Inbetriebnahme unbedingt erforderlich.

Die Inbetriebnahme darf nur von geschultem Fachpersonal durchgeführt werden.

Die SOGEVAC können auf jeder ebenen waagerechten Fläche aufgestellt werden. Unter den vier Füßen befinden sich Gewindebohrungen zur Befestigung der Pumpe.

### Achtung

An einer geneigt aufgestellten Pumpe kann der Ölstand nicht mehr korrekt abgelesen werden. Es besteht die Gefahr trocken zu laufen.

Die Umgebungstemperatur der Pumpe soll zwischen 12°C und 40°C liegen abhängig von Öl. Durch Modifikation der Pumpe oder Änderung der Ölsorte ist der Betrieb bei niedrigerer Umgebungstemperatur möglich. Dazu erbitten wir Ihre Anfrage.

### Achtung

Um ausreichende Kühlung der Pumpe zu gewährleisten, ist neben den Luftansaug- und -auslaßflächen hinreichend Platz zu lassen (siehe Abb. 1). Achten Sie darauf, die Luftansaugöffnungen am Motor sauberzuhalten.

Als Zubehör ist ein Befestigungssockel und ein Halter für Elektroanschlüsse (siehe Abschnitt 1.5) erhältlich.

Achten Sie darauf, die Luftansaugöffnungen am Motor sauberzuhalten.

Make sure that these have been installed safely. Use suitable lifting equipment. Make sure that all safety regulations are observed.

### Caution

Until the pump is put back in to service once more, the pump should be stored in a dry place, preferably at room temperature (20 °C). Before taking the pump out of service, it should be properly disconnected from the vacuum system, purged with dry nitrogen and the oil should be exchange too. The inlet and exhaust ports of the pump must be blanked off using the shipping seals which are included upon delivery of the pump. The gas ballast must be closed and if the pump is to be shelved for a longer period of time it should be sealed in a plastic bag together with a desiccant (Silicagel).

If the pump has been shelved for over one year, standard maintenance must be run and the oil must be exchanged too before the pump is put in to service once more. We recommend that you contact the service from LEYBOLD.

## 2 Operation

The standard pump is not suitable for installation in explosion hazard areas. Please contact us, when you are planning such an application. Before installing the pump you must reliably disconnect it from the electrical power supply and prevent the pump from running up inadvertently. The pump must only be installed by suitably qualified and trained personnel.

Observe all safety regulations.

### 2.1 Installation

It is essential to observe the following instructions step by step to ensure a safe start-up.

Start-up may only be conducted by trained specialists.

The SOGEVACs can be set up on any flat, horizontal surface. Under the four feet, there are metric threaded holes for securing the pump.

### Caution

The oil level cannot be read properly if the pump is tilted. Pump risk to run dry.

The pump's ambient temperature should be between 12°C (55°F) and 40°C (104°F) depending on oil type. By modifying the pump or changing the oil type, the pump can be run at a lower ambient temperature. Please consult us about this.

### Caution

To ensure adequate cooling of the pump, leave enough space at the air intake and exhaust points, so as for access and maintenance (see Fig. 1). Make sure to keep the air intake of motor clear.

A base and a support for electrical connections are available as accessories (see Section 1.5).

Make sure to keep the air intake of the motor clean.

Veillez à bien installer les dispositifs de manutention. Utilisez vos propres engins de levage. Respectez toutes les prescriptions de sécurité.

### Prudence

Stocker les pompes inutilisées dans un endroit sec, de préférence à la température ambiante (20 °C). Auparavant, il faudra séparer correctement la pompe de l'installation à vide, la rincer à l'azote sec et renouveler l'huile. Fermer les orifices d'aspiration et de refoulement de la pompe avec les capuchons d'origine. Le lest d'air doit être fermé. Si nécessaire, et pour un stockage de longue durée, il faudra emballer la pompe dans un emballage plastique soudé, rempli de dessiccateur (Silicagel).

Après un stockage de plus d'un an, il faudra faire une révision et un renouvellement de l'huile avant de remettre la pompe en service. Nous recommandons de faire appel au S.A.V. de LEYBOLD.

## 2 Installation

La pompe standard ne convient pas pour l'installation dans des zones à risque d'explosion. Nous vous prions de nous consulter si vous prévoyez une telle application. Couper l'alimentation secteur, avant d'installer la pompe et interdire efficacement les remises sous tension involontaires. L'installation doit être réservée aux spécialistes expérimentés.

Respecter toutes les prescriptions de sécurité.

### 2.1 Mise en place

Il est impératif de suivre pas à pas les recommandations suivantes pour assurer un démarrage correct de la pompe.

Le démarrage doit être réalisé uniquement par un personnel qualifié.

Les pompes SOGEVAC doivent être installées sur une surface plane horizontale. Des taraudages destinés à la fixation de la pompe se trouvent sous les quatre pieds.

### Prudence

Lors d'une installation inclinée de la pompe, la lecture du niveau d'huile ne peut plus se faire correctement. La pompe risque de tourner à sec.

La température ambiante de la pompe doit se situer entre 12°C et 40°C selon le type d'huile utilisé. Une modification de la pompe ou un changement de qualité d'huile permet d'utiliser la pompe à une température ambiante plus élevée ou plus basse. Veuillez nous consulter SVP.

### Prudence

Pour garantir un refroidissement efficace de la pompe, prévoir suffisamment de place pour l'entrée et la sortie de l'air de refroidissement (voir Fig. 1).

Nous vous proposons comme accessoires un socle de fixation, et un support pour les raccords électriques (voir point 1.5).

Maintenir la propreté de l'entrée d'air du moteur.

## 2.2 Anschluß an die Anlage

Die Standardpumpe ist nicht zur Aufstellung in Ex-zonen geeignet. Wir bitten um Rücksprache, sofern Sie einen solchen Einsatz vorsehen. Vor Installation ist die Pumpe spannungsfrei zu schalten und gegen unbeabsichtigtes Einschalten zu sichern. Zur Installation nur geschultes Fachpersonal einsetzen.

Beachten Sie alle Sicherheitsvorschriften.

### 2.2.1 Ansaugseite

Die Pumpe ist zum Anschluß mit einem Innengewinde ausgerüstet. Mit Hilfe passender Anschlußstücke (siehe Abb. 3 und Abschnitt 1.4) kann die Pumpe an die Anlage angeschlossen werden.

Der Querschnitt der Ansaugleitung soll mindestens die Größe des Pumpenanschlusses erreichen. Eine Ansaugleitung mit zu geringem Querschnitt drosselt das Saugvermögen. Wir empfehlen, die Schraubverbindungen mit LOCTITE oder Teflonband zu montieren, um ihre Vakuumdichtheit zu gewährleisten (besonders wenn Gase gefährlich sind).



#### Vorsicht

- Die Saugleitung sollte mit einer elastischen Rohrverbindung spannungsfrei an die Pumpe angeschlossen werden.

- Der max. Einlaßdruck am Saugstutzen darf Atmosphärendruck (ca. 1013 mbar) nicht überschreiten. Pumpe nicht mit Überdruck am Saugstutzen betreiben.

- Bei der Montage der Saugleitung ist auf die richtige Wahl des Werkstoffes zu achten; er muß dem Abzupumpenden Medium standhalten. Gleich ist es für die Dichtigkeit.

Falls im angesaugten Medium Stäube auftreten, sollte zusätzlich zum mitgelieferten Staubfänger unbedingt ein **Staubfilter eingebaut** werden! (Siehe Abschnitt 1.4). Wir empfehlen, das Staubfilter über das T-Stück (3/13) oder den Rohrbogen (3/14) waagrecht anzubauen. Damit kann verhindert werden, daß bei Demontage des Filters abgeschiedene Partikel in den Ansaugstutzen geraten.

Beim Absaugen von Dämpfen empfehlen wir, Abscheider auf der Saugseite und auf der Auspuffseite einzusetzen (siehe Abschnitt 1.4).

Bei Abpumpen von gefährlichen Medien soll geachtet werden, daß die Ansaugleitung dicht ist.



Achten Sie darauf, daß sich keine Fremdkörper oder Flüssigkeiten in der Vakuumpumpe befinden.

## 2.2 Connection to System

The standard pump is not suitable for installation in explosion hazard areas. Please contact us, when you are planning such an application. Before installing the pump you must reliably disconnect it from the electrical power supply and prevent the pump from running up inadvertently. The pump must only be installed by suitably qualified and trained personnel.

Observe all safety regulations.

### 2.2.1 Intake Side

The pump has an internally-threaded intake flange. Using suitable connecting elements (see Fig. 3 and Section 1.4), the pump can be connected to the vacuum system.

The cross-section of the intake line should be at least the same as the intake port. If the intake line is too narrow, it reduces the pumping speed.

We recommend applying either LOCTITE or TEFLON tape to the screwed unions so that they are vacuum-tight (especially wenn gases are dangerous).

#### Warning



- Pump should be connected to inlet line without any tension. Use flex lines or pipe unions in your inlet and exhaust lines so that they can be easily removed for pump maintenance.

- The maximum pressure at the inlet may not exceed atmospheric pressure (about 1013 mbar). Never operate the pump in the presence of over pressures at its intake.

- Type of materials used for mounting of canalizations should take care of pumped gases. It is the same for its tightness.

If the process gas contains dust, it is absolutely essential to **install a dust filter** in addition to the dust trap supplied (see Section 1.4). We recommend to install the dust filter horizontally using the T-piece (3/13) or the elbow (3/14). This ensures that when removing the filter no particles fall into the intake port.

You have a choice of three cartridges for the optional inlet filters. The metal cartridge prevents solid particles such as paper or plastics from entering the pump; the paper cartridge removes small particles such as dust and powder down to one micron; the activated carbon cartridge absorbs chemical vapors of acids, solvents, etc. If the carbon cartridge was stored in a damp place, bake it for 2 hours at 212°F before use.

When pumping vapors, we recommend installing condensate traps on the intake and exhaust sides (see Section 1.4).

By pumping of dangerous gases, inlet line must be tight.



No particles or liquids may enter in the pump.

## 2.2 Raccordement à l'installation

La pompe standard ne convient pas pour l'installation dans des zones à risque d'explosion. Nous vous prions de nous consulter si vous prévoyez une telle application. Couper l'alimentation secteur, avant d'installer la pompe et interdire efficacement les remises sous tension involontaires. L'installation doit être réservée aux spécialistes expérimentés.

Respecter toutes les prescriptions de sécurités.

### 2.2.1 Côté aspiration

En vue de son raccordement, la pompe est dotée d'un taraudage. A l'aide d'éléments de raccordement appropriés (voir fig. 3 et point 1.4), la pompe peut être raccordée à l'enceinte.

La section de la conduite d'aspiration doit avoir, au moins la dimension de l'orifice d'aspiration de la pompe. Une conduite d'aspiration à section trop faible réduit le débit d'aspiration. Afin de garantir l'étanchéité au vide, nous recommandons de monter les raccords vissés avec du LOCTITE ou un ruban Téflon (attention aux gaz dangereux).



#### Avertissement

- La pompe doit être reliée à la canalisation d'aspiration sans contrainte mécanique.

- La pression d'admission max. à la bride d'aspiration ne doit pas dépasser la pression atmosphérique (env. 1013 mbar). Ne jamais faire travailler la pompe avec une surpression au raccord d'aspiration.

- Le choix des matériaux pour le montage des canalizations doit tenir compte du fluide pompé, ainsi que son étanchéité.

Lorsque les gaz aspirés contiennent des particules solides, un filtre approprié doit être installé (Voir point 1.4).

Nous conseillons de monter ce filtre horizontalement sur l'élément en Té (3/13) ou sur le coude (3/14). Cette mesure a pour but d'éviter la chute des particules dans le raccord d'aspiration lors du démontage du filtre ou le remplacement de la cartouche.

Pour le pompage des vapeurs, nous recommandons de prévoir deux séparateurs, l'un du côté aspiration et l'autre du côté refoulement (voir point 1.4).

Lors du pompage de gaz dangereux, la canalisation d'aspiration doit être étanche.



Aucune particule solide ou liquide ne doit pénétrer dans la pompe.

## 2.2.2 Auspuffseite

Die SOGEVAC sind mit integrierten Auspuff-Filtern ausgerüstet, die auch bei hohem Gasdurchsatz den anfallenden Ölnebel sicher abscheiden und ein ölnebefreies Abgas garantieren. Bei zugesetzten Auspuff-Filtern öffnen Überdruckventile (6/28) und die Filter werden überbrückt. Dadurch steigen der Ölanteil im Abgas und der Ölverbrauch der Pumpe an.



### Vorsicht

Dieses Problem muß durch Austauschen der Auspuff-Filter gelöst werden.

Der Verwender des Materials muß darauf achten, immer unter den Grenzen der gesetzlichen Regelung zu bleiben.

Im Einzelfall ist zu prüfen, ob eine Abgasleitung notwendig und/oder vorgeschrieben ist. Leichtflüchtige Stoffe können das Filter passieren. Je nach Beschaffenheit des abzupumpenden Mediums empfiehlt es sich, zusätzlich eine Auspuffleitung anzuschließen; diese ist immer erforderlich, wenn die Abgase gefährlich sind.



### Vorsicht

Je nach Einsatzart bzw. gefördertem Medium sind die entsprechenden Vorschriften und Merkblätter zu beachten.

Der Auspuff der Pumpe ist ebenfalls mit einem Innengewinde ausgestattet (6/2). Eine Schlauchleitung kann über einen passenden Einschraubnippel angeschlossen werden (siehe Abb. 3 Abschnitt 1.4).

Der Querschnitt der Auspuffleitung soll mindestens so groß sein wie der des Pumpen-Anschlusses. Eine Auspuffleitung mit zu geringem Querschnitt kann zu Überdruck in der Pumpe führen.

Die **Auspuffleitung abfallend verlegen**, um den Rückfluß von Kondensat in die Pumpe zu verhindern. Falls das nicht möglich ist, empfehlen wir dringend, einen Kondensat-Abscheider einzubauen (siehe Abschnitt 1.5). Werden mehrere Pumpen an einer Auspuffleitung angeschlossen, sollte neben der ausreichenden Dimensionierung des Querschnittes beachtet werden, daß je Pumpe eine Rückschlagklappe am Auspuff vorgesehen wird.



### Vorsicht

Auf keinen Fall darf die Pumpe mit abgesperrter oder verengter Auspuffleitung betrieben werden. Bitte achten Sie vor der Inbetriebnahme darauf, daß in der druckseitigen Abluftleitung - falls vorhanden - Steckscheiben oder ähnliche Absperrorgane geöffnet werden, und daß die Abluftleitungen nicht zugesetzt sind.

Bei der Montage der Auspuffleitung ist auf die richtige Wahl des Werkstoffes zu achten: er muß dem abzupumpenden Medium standhalten.

Beim Abpumpen von gefährlichen Medien soll darauf geachtet werden, daß die Auspuffleitung dicht ist.

## 2.2.2 Exhaust Side

The SOGEVACs have integrated exhaust filters which, even at a high gas throughput, trap the oil mist and guarantee exhaust gas free of oil mist. If the exhaust filters are clogged, pressure relief valves (6/28) opens and the filters are bypassed. As a result, the proportion of oil in the exhaust gas as well as the pump's oil consumption rise. Installing new exhaust filters will correct this problem. (See Section 3.4).



### Warning

This situation must be resolved by changing the exhaust filters.

It is under user's responsibility to assure maintenance on material to avoid any trespassment of the limits authorized by regulations.

Check in the individual case whether an exhaust line is necessary and/or prescribed. Volatile substances can pass through the filter. Depending on the process gas, we recommend connecting an exhaust line; this is always necessary when the exhaust gases are dangerous.



### Warning

Observe the safety precautions that apply to your application and process gases.

The pump's exhaust port also has an internal thread (6/2). A hose can be connected via a suitable screw-in nipple (see Fig. 3 and Section 1.4).

The cross-section of the exhaust line should be at least the same as the pump's exhaust port. If the exhaust line is too narrow, overpressure may occur in the pump.

Before installing the exhaust line remove the exhaust-flange plate and ensure that the exhaust demister(s) are secured tightly in place. They sometimes loosen during shipping and installation. A loose demister results in exhaust smoke during start-up and operation.

**Install the exhaust line with a downward slope** to prevent condensate from flowing back into the pump. If this is not possible, we strongly recommend installing a condensate trap (see Section 1.5). If several pumps are connected to one exhaust line, ensure an adequate cross-section and a non-return valve at the exhaust of each pump.

### Warning

Never operate the pump with a blocked or restricted exhaust line. Before start-up, ensure, that any blinds or similar shut-off devices in the exhaust line on the pressure side are opened and that the exhaust line is not obstructed.

Such restrictions reduce the pumping speed, increase the temperature, and could overload the motor or cause a dangerous overpressure in the pump. Excessive pressure in the pump could damage the seals, blow out the sight glass, or rupture the pump housing. In addition to this explosion hazard, excessive backpressure can result in hazardous process gases leaking out of the pump. If you are purging the oil casing with inert gas, limit the inert-gas flow. Contact Leybold for recommendations.

By pumping of dangerous gases, exhaust line must be tight.

## 2.2.2 Côté refoulement

Les pompes SOGEVAC sont équipées de filtres d'échappement qui séparent efficacement le brouillard d'huile même à des débits élevés et qui garantissent un gaz d'échappement exempt de brouillard d'huile. Lorsque les filtres d'échappement sont colmatés, les by-pass d'échappement (6/28) s'ouvrent, et les filtres sont alors court-circuités. La part d'huile contenue dans le gaz d'échappement et la consommation d'huile de la pompe augmentent.



### Avertissement

Cette situation doit être corrigée par remplacement des filtres d'échappement.

Il appartient à l'utilisateur d'assurer la maintenance du matériel afin de l'exploiter en deçà des limites autorisées par les réglementations sur l'environnement.

Dans certains cas, il convient de vérifier si une conduite de gaz d'échappement est nécessaire et/ou imposée. Des matières volatiles peuvent traverser le filtre. Selon la nature du gaz devant être évacué, il est recommandé de raccorder une conduite à l'échappement; cette mesure est toujours nécessaire lorsque les gaz sont dangereux.



### Avertissement

Selon le type d'utilisation ou le gaz pompé, les consignes et fiches de spécification correspondantes sont à observer.

La bride d'échappement de la pompe est également munie d'un taraudage (6/2). Une conduite peut être raccordée à l'aide du raccord approprié (voir fig. 3 et point 1.4).

La section de la conduite d'échappement doit avoir au moins la dimension de l'orifice de la pompe. Une conduite d'échappement à section trop faible peut provoquer une surpression dans la pompe.

**Poser la conduite d'échappement en l'inclinant vers le bas** pour éviter le retour de condensat dans la pompe. Si ceci n'est pas possible, nous conseillons fortement de monter un séparateur liquide (voir point 1.5). Si plusieurs pompes sont raccordées à une conduite d'échappement, prévoir un clapet anti-retour pour chaque pompe sur l'échappement en plus d'une section suffisamment dimensionnée.



### Avertissement

La pompe ne doit jamais être en service lorsque la conduite d'échappement est fermée ou étranglée. Avant la mise en service, s'assurer que les éventuels obturateurs ou autres organes d'arrêt montés dans la conduite d'échappement côté refoulement sont effectivement ouverts et que les conduites d'échappement ne sont pas obstruées.

Le choix des matériaux pour le montage des canalisations doit tenir compte du fluide pompé.

Lors du pompage de gaz dangereux, la canalisation d'échappement doit être étanche.

Der max. Auspuffdruck darf 1,15 bar (absolut) nicht überschreiten. Verhindern Sie im Betrieb sicher das Blockieren der Auspuffleitung. Auspuff Filter, Zubehör und Rohrleitungen müssen für den max. auftretenden Durchsatz ausgelegt sein. Der max. Durchsatz ist das Saugvermögen der Pumpe.

The maximum exhaust pressure must not exceed 1,15 bar (absolute). Also reliably prevent the occurrence of any blockage in the exhaust line. Exhaust filter, accessories and the tubing must be rated according to the maximum throughput. The maximum throughput is equivalent to the pumping speed of the pump.

La pression d'échappement ne doit pas dépasser 1,15 bar (absolus). Empêcher efficacement l'obstruction de la conduite d'échappement pendant le service. Le filtre d'échappement, les accessoires et les conduites doivent être conçus pour assurer le débit volumétrique de la pompe.

## 2.3 Elektrischer Anschluß (Siehe Abb. 5)



### Vorsicht

Bei allen Verkabelungs-Arbeiten die Netzleitungen spannungsfrei schalten. Der Elektro-Anschluß darf nur durch einen Elektro-Fachmann gemäß VDE 0105 nach den Richtlinien des VDE 0100 durchgeführt werden.

Den Pumpenmotor über Anschlüsse im Klemmenkasten mit der richtigen Netzspannung verbinden. Der vorschriftsmäßige Anschluß erfordert die Verwendung eines geeigneten Motorschutzschalters.

Der Einstellwert des Motorschutzschalters muß der Stromangabe auf dem Typenschild des Motors entsprechen.

### Achtung

Nach dem Anschluß des Motors und nach jedem Anschlußwechsel die **Drehrichtung prüfen**. Siehe Markierung auf der Motorhaube. Bei der Überprüfung sollte der Saugstutzen offen sein. Bei falscher Drehrichtung kann Öl aus dem Ansaugstutzen austreten. Vakuumsystem kann unter Druck setzen.

Zur Überprüfung den Motor nur kurz einschalten. Von der Motorseite aus gesehen, muß sich der Motorlüfter gegen den Uhrzeigersinn drehen. Siehe auch den Drehrichtungspfeil auf dem Kupplungsgehäuse. Bei Anlauf mit falschem Drehsinn sofort abschalten und die Netzleitungen spannungsfrei schalten. Zwei Phasen am Anschluß gegeneinander vertauschen.

Wir empfehlen eine Drehrichtungsprüfung mit einem Drehfeldanzeiger.



**Längerer Lauf mit falscher Drehrichtung führt zu Schäden in der Vakuumpumpe.**

Als Zubehör bieten wir einen Thermoschalter an, der die Pumpe bei entsprechendem Anschluß bei zu hoher Temperatur abschalten bzw. ein Warnsignal auslösen kann. Befestigung über dem Ölkasten (6/27) anstelle des Stopfens (6/26), elektrischer Anschluß mit 6,35 mm FASTON Klemmen.

Spannung : 25 VAC maxi  
60 VDC maxi



### Vorsicht

Die Überwachungseinrichtungen sind so zu verdrahten, daß nach einer Abschaltung durch die Überwachungseinrichtungen oder bei Netzproblemen die Pumpe nur durch einen von Hand bewußt durchgeführten Vorgang wieder gestartet werden kann.

## 2.3 Electrical Connections (See fig. 5)



### Warning

Ensure that incoming power to the pump is off before wiring the motor or altering the wiring. Electrical connections must be done by a qualified electrician in accordance with the applicable safety regulations.

Wire the motor for the correct supply voltage via connections in the junction box. See the wiring diagram on the motor or in the junction box. For proper connection, a suitable motor protection switch must be used. Set the switch in accordance with the rating on the motor nameplate.

### Caution

After connecting the motor and after every time you alter the wiring, **check the direction of rotation**. Observe the direction arrow on the motor hood. During the check, the intake port should be open. If the direction of rotation is wrong, oil may be ejected out the intake port. The vacuum system may be pressurised.

Don't use the motor fan for checking the rotation direction. The motor fan rotates too fast to clearly check during operation ; when it slows during shutdown, it reserves its direction.

Briefly switch ON the pump, check if you can feel suction at the inlet port, and immediately turn off the pump. When the pump is rotating correctly, you should feel suction at the inlet port.

Turn off the power supply, and interchange two phases of the connection, if you need to correct the direction of rotation.

We recommend checking the direction of rotation with a phase-sequence indicator.



**Prolonged running of the motor in the wrong direction of rotation will damage the pump !**

A thermal overload switch is available as an accessory. It cuts out the pump if a specific temperature is exceeded and/or triggers a warning signal. Mounting on the oil casing (6/27) instead of the plug (6/26), electrical connection via 6,35 mm FASTON clips.

Power supply : 25 VAC maxi  
60 VDC maxi



### Warning

If any security switch or electrical defect cuts out the pump, re-start-up of the pump has only to be possible by hand-action.

## 2.3 Raccordement électrique (Voir fig. 5)



### Avertissement

Avant de procéder au câblage, déconnecter l'alimentation secteur. Le raccordement électrique doit être effectué selon les règles en vigueur dans chaque pays.

Relier le moteur de la pompe au coffret d'alimentation en veillant à ce que la tension secteur soit correcte. Le raccordement conforme aux prescriptions exige l'utilisation d'un disjoncteur de protection du moteur.

La valeur de réglage du disjoncteur de protection doit correspondre aux indications de courant portées sur la plaque signalétique du moteur.

### Prudence

**Le sens de rotation doit être vérifié** après le raccordement du moteur et après chaque changement de raccordement. Voir le repère se trouvant sur le carter d'accouplement moteur. La bride d'aspiration doit être ouverte lors du contrôle. Si la rotation s'effectue dans le mauvais sens, de l'huile peut s'échapper par le raccord d'aspiration. Le système peut être mis sous pression.

Pour procéder au contrôle, ne mettre en marche le moteur que brièvement. Vu du côté moteur, le ventilateur du moteur doit tourner dans le sens contraire aux aiguilles d'une montre. Voir également la flèche du sens de rotation sur le carter d'accouplement. Si le démarrage s'effectue dans le mauvais sens, arrêter immédiatement la pompe et mettre les lignes secteur hors tension. Permuter deux phases sur la plaque à bornes.

Il est conseillé d'utiliser un indicateur d'ordre de phases pour cette vérification.



**Un fonctionnement prolongé dans le mauvais sens de rotation provoque des dommages dans la pompe à vide.**

Une sécurité thermique est proposée comme accessoire. Ce dispositif met la pompe hors service lorsque la température est trop élevée ou déclenche un signal d'avertissement. Fixation sur le carter (6/27) à la place du bouchon (6/26), raccordement électrique par cosses FASTON 6,35 mm.

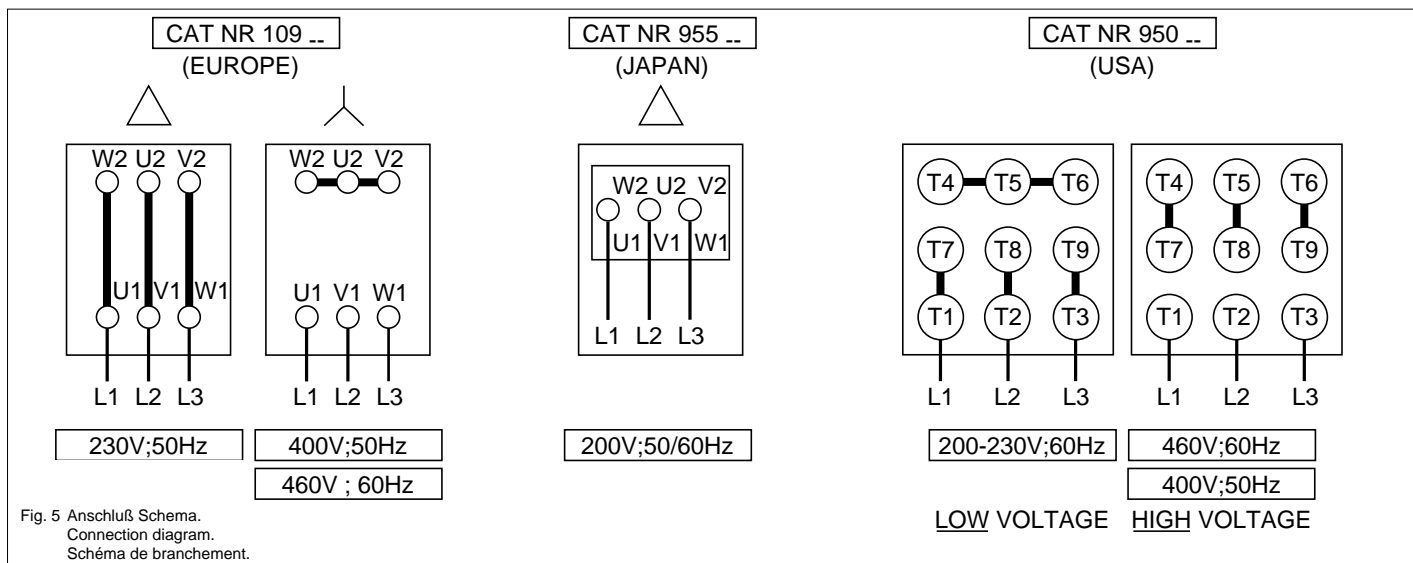
Tension d'alimentation: 25 VAC maxi  
60 VDC maxi



### Avertissement

Lors d'un arrêt de la pompe déclenché par panne d'alimentation en énergie ou tout système de sécurité, le redémarrage de la pompe ne doit être possible que par un enclenchement manuel.





## 2.4 Einschalten

Die Pumpen werden mit Öl ausgeliefert.

### Achtung

Vor dem Einschalten auf jeden Fall prüfen, ob die Pumpe genügend Öl enthält. Der normale Ölstand liegt in der Mitte des Ölschauglases.

Falls Öl eingefüllt werden muß, Öleinfüllschraube herausschrauben, Öl einfüllen und Schraube wieder dicht einschrauben.

Die SOGEVAC ist für einwandfreien Anlauf bei Temperaturen ab 0°C nach PNEUROP ausgelegt abhängig von genutzte Öle.

Um den Motor nicht zu überlasten, sollte die Pumpe höchstens sechsmal pro Stunde gestartet werden.

Falls hängige Starts erforderlich sind, sollte die Pumpe durchlaufen und über ein Ventil vom Vakuumbehälter zugeschaltet werden. Die Regulierung erfolgt dann über das Ventil und nicht durch die Pumpe. Die Pumpe verbraucht bei Betrieb mit geschlossenem Ventil wenig Energie.



### Vorsicht

- Stellen Sie vor Inbetriebnahme sicher, daß die Pumpe und das angebaute Zubehör den Erfordernissen Ihrer Applikation entspricht und ein sicherer Betrieb gewährleistet ist.

- Vermeiden Sie, daß irgendein Teil des menschlichen Körpers dem Vakuum ausgesetzt wird. Es besteht Verletzungsgefahr. Betreiben Sie die Pumpe nie mit offenem Ansaugstutzen. Vakuumschlüsse, sowie Ölein- und auslaßöffnungen dürfen während des Betriebens nicht geöffnet werden.

- Es sind für die jeweiligen Anwendungen die maßgeblichen Sicherheitsmaßnahmen einzuhalten. Dies gilt für Installation, Betrieb und Instandhaltung (Service) sowie Entsorgung und Transport.



### Vorsicht

Bitte nicht die Hand auf die Saugseite legen um das Saugen zu kontrollieren.

Die Aussetzung zum Vakuum eines Teils des menschlichen Körpers hat einen Blutandrang des ausgesetzten Teil zur Folge.

## 2.4 Start-up

The oil for the first filling is supplied with the pump.

### Caution

Before switching on, always make sure that the pump contains enough oil. The normal oil level is in the middle of sight glass.

If oil has to be added, unscrew the oil-fill plug, add oil and screw the plug firmly back in.

The SOGEVAC is designed for normal startup at temperatures over 0°C (32°F) (as per PNEUROP), depending on used oils.

To avoid overloading the motor, do not start the pump more than six times within one hour.

If frequent starts are needed, the pump should run continuously and be linked to the vacuum vessel by means of a valve. In that case, regulation will be made by the valve and not by start/stop of the pump. With the valve closed, the pump consumes little energy.



### Warning

- Before starting the pump ensure that the attached accessories meet the requirements of your application and that safe operation is ensured.

- Never expose part of the body to the vacuum. There is a danger of injury. Never operate the pump with an open and thus accessible inlet. Vacuum connections as well as oil filling and oil draining openings must not be opened during operation of the pump.

- The safety regulations which apply to the specific application in each case must be observed. This applies in particular to installation, operation and maintenance (servicing) as well as waste disposal and transportation.



### Warning

Do not lay the hand on the intake to check suction.

Exposure of a part of the body to the vacuum result in a rush of blood in the exposed part.

## 2.4 Mise sous tension

La pompe est livrée avec son plein d'huile.

### Prudence

Avant la mise en marche, il y a lieu de contrôler le niveau d'huile. Le niveau d'huile normal se situe au milieu du voyant.

Dans le cas où il y a lieu d'ajouter de l'huile dévisser le bouchon de remplissage verser l'huile et bien revisser le bouchon pour une bonne étanchéité.

La SOGEVAC est construite pour un démarrage sans problème à des températures à partir de 0°C d'après PNEUROP, en utilisant des huiles appropriées.

Afin de ne pas surcharger le moteur, la pompe ne doit pas être démarrée plus de 6 fois par heure.

Dans le cas où des démarrages fréquents sont nécessaires, la pompe doit continuer à tourner tout en étant isolée de l'enceinte par une vanne installée à l'aspiration de la pompe. La régulation se fera alors par manœuvre de la vanne et non par démarrage/arrêt de la pompe. La pompe tournant à vide consomme de ce fait peu d'énergie.



### Avertissement

- Vérifier avant la mise en service que la pompe et accessoires montés correspondent aux exigences de l'application et assurent un service fiable.

- Aucune partie du corps ne doit être exposée au vide. Il y a risque de blessure. Il est strictement interdit de faire travailler la pompe avec un raccord d'aspiration ouvert. Les raccords à vide et les orifices de remplissage et de purge d'huile ne doivent pas être ouverts pendant le service.

- Les mesures de sécurité convenables pour les diverses applications doivent être respectées. Ceci s'applique à l'installation, au service, à la maintenance, à la mise en décharge et au transport.



### Avertissement

Ne pas poser la main sur l'aspiration pour vérifier la succion.

L'exposition au vide d'une partie du corps entraîne un afflux de sang dans la partie exposée.

## 2.5 Betrieb

Die SOGEVAC können Gase und Dämpfe absaugen. Voraussetzung für das Absaugen von Dämpfen ist, daß das Gasballastventil eingebaut und geöffnet ist und daß die Pumpe ihre Betriebstemperatur erreicht hat.



### Vorsicht

Pumpe im Betrieb ist warm und Oberflächen könnten eine Temperatur höher als 80°C erreichen. Bei Berührung besteht Verbrennungsgefahr. Beachten Sie die Gefahrenhinweise auf der Pumpe.

### 2.5.1 Abpumpen von nichtkondensierbaren Gasen

Bei großem Überschuß an Permanentgasen können die SOGEVAC ohne Gasballast betrieben werden, wenn der Sättigungs-Dampfdruck bei Betriebstemperatur während der Kompression nicht überschritten wird.

Ist die Zusammensetzung der abzupumpenden Gase nicht bekannt, und kann Kondensation in der Pumpe nicht ausgeschlossen werden, empfehlen wir den Betrieb der Pumpe gemäß Abschnitt 2.5.2 mit geöffnetem Gasballast-Ventil.

### 2.5.2 Abpumpen von kondensierbaren Gasen und Dämpfen. Betrieb mit Gasballast

Die Pumpen mit Gasballast sind mit geöffnetem Gasballast geliefert.

#### Hinweis

Die SOGEVAC SV200 und SV300 können mit 3 verschiedenen Gasballast-Arten ausgestattet werden.

#### Standard Gasballast (Kat. Nr. 951 29)

(in Standardausführung auf Kat. Nr. 109 27, 950 27, 955 27, 109 31, 950 31, 955 37 montiert).

Dieser Gasballast entspricht den meisten Applikationen. Er erlaubt eine Wasserdampfverträglichkeit von :

30 mbar bei 50 Hz  
40 mbar bei 60 Hz

#### Gasballast mit großem Saugvermögen (10% des Saugvermögens der Pumpe) als Variante oder Zubehör (Kat. Nr. 951-30)

Dieser Montagesatz ist für Applikationen bestimmt, wo viele Dämpfe aufkommen und bringt die Wasserdampfverträglichkeit auf über 50 mbar. (Montage-Anleitung ist dem Kit beigelegt).

## 2.5 Operation

The SOGEVACs can pump gases and vapors, provided that the gas ballast valve is installed and open and the pump has reached its operating temperature.

Contact Leybold for important safety instructions before pumping greater than atmospheric concentrations of oxygen or other highly reactive gases. The pump must be degreased, modified, and special inert oil must be used for pumping oxygen.

The motor manufacturer guarantees a maximum of 6 starts per hour. To avoid exceeding 6 starts per hour, run the pump continuously and regulate the vacuum in your system with a pilot valve.



### Warning

Pump in fonction is hot and some surfaces could reach a temperature higher than 80°C (176°F). There is a risk of burn by touching. Take not of warning labels on the pump.

### 2.5.1 Pumping of Non-condensable Gases

If the process contains mainly permanent gases, the SOGEVACs can be operated without gas ballast, provided that the saturation vapor pressure at operating temperature is not exceeded during compression.

If you do not know the composition of the gases to be pumped, and if you can't rule out the possibility of condensation, run the pump with gas ballast valve open in accordance with Section 2.5.2.

### 2.5.2 Pumping of Condensable Gases and Vapors. Using gas ballast.

The pumps with gas ballast valves are delivered with the gas ballast valve open.

#### Note

The SOGEVAC SV200 and SV300 can be equipped with 3 types of gas ballasts.

#### Standard gas ballast (Cat. No. 951 29)

(originally mounted on Cat. No. 109 27, 950 27, 955 27, 109 31, 950 31, 955 37).

This gas ballast correspond to the most important part of applications ; it authorizes a water vapour tolerance of :

30 mbar at 50 Hz  
40 mbar at 60 Hz

#### Gas ballast "Big Flow" (10% of Pump's flow) as a variant or accessory (Cat. No. 951-30)

This kit is intended for the applications where more vapours of condensable gases could come into the pump. It brings the water vapour tolerance above 50 mbar. (Mounting instructions attached to the kit).

## 2.5 Mise en service

Les pompes SOGEVAC peuvent aspirer des gaz et vapeurs. Pour l'aspiration de vapeurs, il est indispensable que le robinet de lest d'air soit en place et ouvert et que la pompe ait atteint sa température de service.



### Avertissement

La pompe en fonctionnement est chaude et certaines surfaces peuvent dépasser une température de 80°C. Risque de brûlure par toucher. Veuillez respecter les remarques de danger sur la pompe.

### 2.5.1 Pompage de gaz non condensables

En présence d'un excédent de gaz permanent, les pompes SOGEVAC peuvent être utilisées sans lest d'air, quand la pression de la vapeur considérée reste inférieure à la pression de vapeur saturante correspondant à la température de la pompe.

Nous conseillons de faire fonctionner la pompe comme indiqué au point 2.5.2 avec le robinet de lest d'air ouvert lorsque la composition des gaz à pomper n'est pas connue et lorsque de la condensation dans la pompe n'est pas exclue.

### 2.5.2 Pompage de gaz et vapeurs condensables. Utilisation du lest d'air.

Les pompes avec lest d'air sont livrées avec robinet de lest d'air ouvert.

#### Remarque

Les SOGEVAC SV200 et SV300 peuvent être équipées de 3 lest d'air différents.

#### Lest d'air standard (Réf. 951 29)

(monté d'origine sur les réf. 109 27, 950 27, 955 27, 109 31, 950 31, 955 37).

Ce lest d'air correspond à la très grande majorité des applications. Il permet une pression d'aspiration de vapeur d'eau maximale admissible de :

30 mbar à 50 Hz  
40 mbar à 60 Hz

#### Lest d'air gros débit (10% du débit de la pompe) en variante ou accessoire (Réf. 951 30)

Ce kit, destiné aux applications à forte quantité de vapeurs, permet d'atteindre des valeurs de pression de vapeur d'eau maximales admissibles supérieures à 50 mbar. (Notice de montage jointe au kit).

### **Standard Gasballast mit EM Ventil (Kat. Nr. 951 31)**

Dieser Montagesatz ist zum Montieren auf Pumpen bestimmt, auf denen der Gasballast mit einem elektromagnetischem Ventil, versorgt bei 24 VDC, gesteuert werden kann.

Mit geöffnetem Gasballastventil und bei Betriebstemperatur können die SOGEVAC bis zu den in den technischen Daten angegebenen Werten reinen Wasserdampf absaugen. Die Wasserdampfverträglichkeit der Pumpe kann durch Erhöhen der Betriebstemperatur gesteigert werden.

Das Gasballastventil wird mit einem Schraubendreher geöffnet. Das Betriebsgeräusch der Pumpe wird bei Betrieb mit geöffnetem Gasballastventil etwas lauter. Beim Abpumpen von Dämpfen darauf achten, daß die Pumpe bei geschlossener Ansaugleitung mit Gasballast ca. 30 Minuten warmgelaufen ist.

#### **Achtung**

Erst bei Erreichen der Betriebstemperatur können Dampfphasen bis zur zulässigen Grenze abgepumpt werden.

Bei Prozessen mit hohem Anteil von kondensierbaren Dämpfen soll die Ansaugleitung nach Erreichen der Betriebstemperatur nur langsam geöffnet werden, um den Transport unzulässig hoher Dampfmen gen in die Pumpe zu vermeiden.

Ein Anzeichen für Kondensation von Dämpfen in der Pumpe ist ein Anstieg des Ölspiegels während des Betriebs der Pumpe.

Beim Abpumpen können sich Dämpfe im Pumpenöl lösen. Dadurch verändern sich die Öleigenschaften und es besteht Korrosionsgefahr für die Pumpe. Deshalb darf die Pumpe nach Beendigung des Prozesses nicht sofort abgestellt werden. Sie muß noch so lange mit geöffnetem Gasballastventil und geschlossener Ansaugleitung betrieben werden, bis das Öl von gelösten Dämpfen befreit ist. Wir empfehlen dringend, die SOGEVAC nach Beendigung des Prozesses noch ca. 30 Minuten weiterlaufen zu lassen.

### **1 : Die Pumpen mit Gasballast sind mit geöffnetem Gasballast geliefert**

#### **Hinweis**

Bei allen periodisch ablaufenden Prozessen soll die Pumpe in den Pausen zwischen den einzelnen Arbeitsphasen nicht abgeschaltet werden (geringer Energiebedarf bei Enddruck). Das Gasballastventil soll geöffnet und der Ansaugstutzen soll (möglichst über ein Ventil) verschlossen sein.

Wenn alle Dämpfe aus einem Prozeß abgepumpt sind (z.B. beim Trocknen), kann das Gasballastventil geschlossen werden, um den Enddruck zu verbessern.

### **2.5.3 Betrieb in Zyklus (ein / aus)**

Wir empfehlen nicht mehr als 5 bis 6 Starts pro Stunde. Sollte dies prozessbedingt nicht zu erreichen sein, schlagen wir vor die Pumpe laufen zu lassen und am Ansaugstutzen ein Elektromagnet-Ventil zu montieren.

### **Standard gasballast with E.M. valve (Cat. No. 951 31)**

This kit is intended for being mounted on pumps on which the gasballast can be driven by an electromagnetic valve applied at 24 VDC.

With the gas ballast valve open and at operating temperature, the SOGEVACs can pump pure water vapor up to the water vapor tolerance indicated in the Technical Data. The pump's water vapor tolerance can be increased by raising the operating temperature.

Use a screwdriver to open the gas ballast valve. The running noise of the pump is slightly louder when the gas ballast valve is open. Before opening the pump to vapors, ensure that the gas ballast valve is open and that the pump has been warmed up for about 30 minutes with closed intake line.

#### **Important**

Do not open the pump to condensable vapors until it has warmed to operating temperature ; pumping process gas with a cold pump results in vapors condensing in the oil.

For processes with a high proportion of condensable vapors, slowly open the intake line, after reaching the operating temperature to prevent excessive quantities of vapor entering the pump.

One sign of condensation of vapors in the pump is a rise in the oil level during operation of the pump.

During pumping, vapors may dissolve in the oil. This changes the oil properties and causes a risk of corrosion in the pump. Therefore, do not switch off the pump immediately after completion of the process. Instead, allow the pump to continue operating with the gas ballast valve open and the intake line closed until the oil is free of condensed vapors. We strongly recommend operating the pump in this mode for about 30 minutes after completion of the process.

#### **Note**

In cyclic process operation, the pump should not be switched off during the intervals between the individual working phases, but should continue to run with gas ballast valve open and intake port closed (if possible via a valve). Power consumption is minimal when the pump is operating at ultimate pressure.

Once all vapors have been pumped off from a process (e.g. during drying), the gas ballast valve can be closed to improve the ultimate pressure.

### **2.5.3 Working in cycles in / out**

We recommend strongly to limit starting of the pump to 5 or 6 per hour.

If the process need it, we recommend utilisation of a pneumatic or electromagnetic piloted valve and to let the pump run continuously.

### **Lest d'air standard avec commande EM (Réf. 951 31).**

Ce kit aux caractéristiques identiques au lest d'air standard peut être piloté à distance au moyen d'une vanne électromagnétique, alimentée en 24 VDC.

Lorsque le robinet de lest d'air est ouvert, et la température de service atteinte, les pompes SOGEVAC peuvent absorber de la vapeur pure jusqu'aux valeurs indiquées dans les caractéristiques techniques. La capacité de pompage de la vapeur d'eau peut être augmentée en élevant la température de service.

Le robinet de lest d'air peut être ouvert avec un tournevis. Le bruit de la pompe en service avec le robinet de lest d'air ouvert est alors un peu plus fort. Avant le pompage de vapeurs, veiller à ce que la pompe ait tourné pendant 30 minutes environ avec la conduite d'aspiration fermée et le lest d'air ouvert.

#### **Attention**

Les vapeurs ne peuvent être pompées jusqu'à la valeur admissible que si la température de service a été atteinte.

Pour les processus à grande quantité de vapeurs condensables, la conduite d'aspiration ne doit être lentement ouverte qu'après l'obtention de la température de service.

L'augmentation du niveau d'huile pendant le fonctionnement de la pompe signale une condensation de vapeurs dans la pompe.

Lors du pompage, les vapeurs peuvent se dissoudre dans l'huile de la pompe. Les propriétés de l'huile peuvent ainsi se modifier et il y a un risque de corrosion pour la pompe. C'est pourquoi les pompes ne doivent pas être immédiatement arrêtées à la fin du processus. Elles doivent continuer de tourner avec le robinet de lest d'air ouvert et la conduite d'aspiration fermée jusqu'à ce que l'huile ne contienne plus de vapeurs dissoutes. Nous conseillons de laisser fonctionner les pompes pendant 30 minutes environ après la fin du processus.

#### **Remarque**

Pour tous les processus cycliques, la pompe ne doit pas être arrêtée pendant les pauses entre les différentes phases de travail. Le robinet de lest d'air doit être ouvert et l'orifice d'aspiration doit être fermé (si possible par une vanne).

Lorsque toutes les vapeurs ont été évacuées (lors de séchage p. ex.), le robinet de lest d'air peut être fermé dans le but d'améliorer la pression obtenue.

### **2.5.3 Fonctionnement en cycle marche / arrêt**

Nous conseillons fortement de limiter le nombre de démarrages / arrêts à 5/6 par heure.

Lorsque le procédé l'impose, nous préconisons l'utilisation d'une vanne pilotée électromagnétique ou pneumatique et de laisser tourner la pompe en continu.

## 2.6 Abschalten

Bei normaler Anwendung der SOGEVAC genügt es, die Pumpe elektrisch auszuschalten. Weitere Maßnahmen sind nicht erforderlich.

Im Ansaugstutzen der SOGEVAC ist ein Saugstutzenventil eingebaut, das beim Abschalten der Pumpe den Saugstutzen schließt. Dadurch bleibt das Vakuum in der angeschlossenen Apparatur erhalten. Ölrücksteigen in die Apparatur wird verhindert. Die Funktion des Ventils wird auch bei Gasballastbetrieb nicht beeinträchtigt.

Beim Abpumpen kondensierbarer Medien die Pumpe vor dem Ausschalten mit geöffnetem Gasballast-Ventil und geschlossener Ansaugleitung nachlaufen lassen (siehe Abschnitt 2.5.2).



### Vorsicht

Soll die SOGEVAC für lange Zeit außer Betrieb gesetzt werden, folgendermaßen vorgehen :

Wenn gefährliche Stoffe gepumpt wurden, geeignete Sicherheitsvorkehrungen treffen.

Öl ablassen (siehe Abschnitt 3.3).

Pumpe bis zur Unterkante des Ölschauglases mit frischem Öl füllen (siehe Abschnitt 3.3) und einige Zeit laufen lassen.

Öl wieder ablassen und die Pumpe bis zur Oberkante des Ölschauglases mit frischem Öl füllen (siehe Abschnitt 3.3).

Die Anschlußstutzen verschließen. Die Verwendung spezieller Konservierungs- bzw. Korrosionsschutzöle ist nicht erforderlich.



### Vorsicht

Beim Abschalten der Pumpe aufgrund von Überhitzung, ausgelöst vom Motor Wicklungsschutz, darf die Pumpe erst nach Abkühlen auf Umgebungstemperatur durch manuelles Wiedereinschalten und vorherige Ursachenbehebung in Betrieb genommen werden.

Um unerwartetes Wiederanlaufen nach einem Netzausfall zu vermeiden, ist die Pumpe so in der Anlagensteuerung zu schalten, daß erst nach einem manuellen Schaltvorgang die Pumpe wieder in Betrieb geht. Dies gilt ebenso für NOT-AUS Betätigungen.

Bei Abschaltvorgängen im betriebswarmen Zustand darf die Pumpe nicht direkt wiedereingeschaltet werden.

## 2.7 Enddruck der Pumpe

Werden die in den technischen Daten angegebenen Werte für den Enddruck in der Apparatur nicht erreicht, sollte der Enddruck direkt am Ansaugstutzen der Pumpe gemessen werden. Dazu die Pumpe von der Apparatur trennen.

Nur mit einem Kompressions-Vakuummeter oder Partialdruck-Meßgerät wird der Enddruck der nicht kondensierbaren Gase (Partialdruck der Luft) gemessen. Exakte Meßwerte sind nur mit kalibrierten Meßgeräten zu erreichen.

Bei der ersten Inbetriebnahme, nach längeren Arbeitspausen oder nach Ölwechsel erreicht die Pumpe den angegebenen Enddruck erst nach einiger Zeit. Die Pumpe muß ihre Betriebstemperatur annehmen, und das Pumpenöl muß entgast werden. Auf jeden Fall ist es empfehlenswert, die Pumpe zunächst mit geöffnetem Gasballastventil zu betreiben.

## 2.6 Shutdown

Under normal circumstances, all that you need do is to switch off the pump.

The intake port of the SOGEVAC contains an anti-suckback valve, which closes the intake port when the pump is shut down, thus maintaining the vacuum in the connected system and preventing oil from being sucked back into the system. The valve's functioning is not impaired by gas ballasting.

When pumping condensable media, let the pump continue to operate with the gas ballast valve open and the intake line closed before switching off (see Section 2.5.2).



### Warning

If the pump is to be shut down for an extended period or if the pump has to be stored, proceed as follows :

When pumping harmful substances, take adequate safety precautions.

Drain the oil (see Section 3.3).

Pour in clean oil up to the bottom edge of the oil-level glass (see Section 3.3) and let the pump run for a few minutes.

Then drain the oil and pour in clean oil up to the top edge of the oil-level glass (see Section 3.3).

Seal the connection ports. Special preservation or slushing oils are not necessary.



### Warning

When the pump has been switched off due to over-heating, initiated by the motor or its protection, the pump must be cooled down to the ambient temperature, and must only be switched on again manually after having eliminated the cause.

In order to prevent the pump from running up unexpectedly after a mains power failure, the pump must be integrated into the control system in such a way that the pump can only be started by a manually operated switch. This applies equally to emergency cut-off switches.

In case of switching processes in connection with a pump which has warmed up under operating conditions, the pump must then not be directly switched on again.

## 2.7 Ultimate Pump Pressure

If the system cannot produce the pressures specified in the technical data, measure the ultimate pressure directly at the pump's intake port after disconnecting the pump from the system.

The ultimate pressure of non-condensable gases (partial pressure of air) can only be measured with a compression vacuum gauge or a partial pressure gauge. Precise measurements can only be obtained with calibrated instruments.

Upon initial start-up, after prolonged idle periods or after an oil change, it takes a while until the pump reaches the specified ultimate pressure. The pump has to attain its operating temperature, and the pump oil has to be degassed. We recommend operating the pump initially with the gas ballast valve open.

## 2.6 Mise hors tension

Lors d'une utilisation normale des pompes SOGEVAC, il suffit de mettre les pompes hors tension. D'autres mesures ne sont pas nécessaires.

La bride d'aspiration des SOGEVAC est équipée d'un clapet anti-retour. Ce clapet se ferme à l'arrêt de la pompe. Le vide est ainsi maintenu dans l'enceinte et une remontée d'huile dans l'enceinte est évitée. Le fonctionnement du clapet anti-retour n'est pas perturbé par le service avec lest d'air.

Si des fluides condensables sont pompés, laisser fonctionner la pompe avant de l'arrêter avec le robinet de lest d'air ouvert et la conduite d'aspiration fermée (voir point 2.5.2).



### Avertissement

Si les SOGEVAC doivent être mises hors service pendant longtemps, procéder de la manière suivante :

Prendre des mesures de précaution appropriées lorsque des matières dangereuses ont été pompées.

Vider l'huile (voir point 3.3).

Remplir la pompe d'huile neuve jusqu'au bord inférieur du voyant d'huile (voir point 3.3) et la faire tourner pendant quelques minutes.

Vider à nouveau l'huile et remplir la pompe d'huile neuve jusqu'en haut du voyant d'huile (voir point 3.3).

Boucher les orifices d'aspiration et de refoulement. Il n'est pas nécessaire d'utiliser des huiles spéciales de conservation ou de protection contre la corrosion.



### Avertissement

Après un arrêt de la pompe, provoqué par la protection du moteur, il faudra attendre que la pompe refroidisse jusqu'à la température ambiante et remédier au défaut avant de remettre la pompe en fonctionnement.

Pour éviter un redémarrage incontrôlé, après une panne de secteur, la pompe doit être connectée de telle sorte qu'elle ne puisse redémarrer que par une action manuelle volontaire. Ceci s'applique également aux actionnements de l'arrêt d'urgence.

Lorsqu'une pompe est arrêtée à la température de service, elle ne doit pas être remise en service immédiatement.

## 2.7 Pression limite de la pompe

Si les valeurs de pression limite indiquées dans les caractéristiques techniques ne sont pas atteintes dans l'installation, la pression limite doit être directement mesurée sur le raccord d'aspiration de la pompe. Pour ce faire, la pompe doit être séparée de l'installation.

La pression limite des gaz non condensables (pression partielle de l'air) doit uniquement être mesurée avec un manomètre à compression ou un manomètre à pression partielle. Des valeurs exactes ne peuvent être obtenues qu'avec des instruments de mesure calibrés.

La pompe n'atteint la pression limite indiquée qu'après un certain temps lors de la première mise en service, après de longues interruptions de travail ou une vidange. La pompe doit atteindre sa température de service et son huile doit être dégazée. Dans tous les cas, il est conseillé de laisser d'abord fonctionner la pompe avec le robinet de lest d'air ouvert.

Der Enddruck ist abhängig von der Pumpentemperatur und dem verwendeten Pumpenöl. Die besten Enddruckwerte sind bei niedriger Pumpentemperatur und Einsatz der von uns empfohlenen Öltypen zu erzielen.

## 2.8 Option : Gasballastventil einbauen

Die SOGEVAC SV 200-300 werden wahlweise mit oder ohne Gasballastventil ausgeliefert. Das Gasballastventil kann nachträglich eingebaut werden (Siehe Abschn. 2.5.2 für verschiedene Gasballast).

Dazu Befestigungsschrauben oben auf dem Gehäusedeckel (7/51a-52a) abschrauben, Pumpenfuß (7/94) unter dem Gehäusedeckel lockern und den Gehäusedeckel abnehmen.

Öl ablassen (Siehe Abschnitt 3.3).

Verschlußschraube (6/13) mit Dichtung herausschrauben.

Gewähltes Gasballastventil (6/14) mit der Hohlchraube und dem Dichtung montieren.

Gehäusedeckel wieder anbauen und Öl einfüllen.

The ultimate pressure depends on the pump temperature and the pump oil used. The best ultimate pressures can be obtained at a low pump temperature and by using the recommended oil types.

## 2.8 Installing the Optional Gas Ballast Valve

The SOGEVACs SV200-300 are supplied on request either with or without a gas ballast valve. The valve can also be retrofitted (see § 2.5.2 for choose of gas ballast).

Remove the fastening screws at the top of the pump-cylinder cover (7/51a-52a), loosen the pump foot at the bottom of the cover (7/94) and take off the cover.

Drain the oil (see 3.3).

Remove the screw (6/13) with gasket.

Install the crossed gas ballast valve (6/14) with its banjo bolt and gasket.

Reinstall the cover and fill in oil.

### Note

The standard gas ballast valve is standard equipment on pumps sold by LEYBOLD USA.

La pression limite dépend de la température de la pompe et de l'huile utilisée. Les meilleures valeurs de pression limite sont atteintes à basse température de la pompe et en utilisant les types d'huiles que nous recommandons.

## 2.8 Option : Montage du robinet de lest d'air

Les SOGEVAC SV 200-300 sont livrées au choix avec ou sans robinet de lest d'air. Le robinet de lest d'air peut être monté ultérieurement (voir § 2.5.2 pour le choix du lest d'air).

A cette fin, dévisser les vis de fixation sur le dessus du capot de pompe (7/51a-52a), desserrer l'écrou sous la pompe (7/94) et retirer le capot.

Vidanger l'huile (voir 3.3).

Dévisser la vis de fermeture (6/13) avec le joint d'étanchéité.

Monter le robinet de lest d'air choisi (6/14) avec son boulon creux et son joint d'étanchéité

Remettre le capot en place et remplir d'huile.

## 3 Wartung



### Vorsicht

Bei allen Demontage-Arbeiten an der Pumpe elektrische Verbindungen lösen. Anlaufen der Pumpe zuverlässig verhindern.



### Vorsicht

Wenn die Pumpe gefährliche Stoffe gepumpt hat, die Art der Gefährdung feststellen und geeignete Sicherheitsmaßnahmen treffen.

Alle Sicherheitsvorschriften beachten !

### Service bei Leybold

Falls Sie eine Pumpe an LEYBOLD schicken, geben Sie an, ob die Pumpe frei von gesundheitsgefährdenden Schadstoffen ist oder ob sie kontaminiert ist. Wenn sie kontaminiert ist, geben Sie auch die Art der Gefährdung an. Dazu müssen Sie ein von uns vorbereitetes Formular benutzen, das wir Ihnen auf Anfrage zusenden.

Eine Kopie dieses Formulars, "Erklärung über Kontamination von Vakuumgeräten und Komponenten" ist am Ende der Gebrauchsanleitung abgedruckt.

Befestigen Sie das Formular an der Pumpe oder legen Sie es der Pumpe bei.

Diese Erklärung über Kontamination ist erforderlich zur Erfüllung gesetzlicher Auflagen und zum Schutz unserer Mitarbeiter.

Pumpen ohne Erklärung über Kontamination muß LEYBOLD an den Absender zurückschicken.



### Vorsicht

Die Pumpe so verpacken, daß sie beim Transport nicht beschädigt wird und daß keine Schadstoffe aus der Verpackung austreten können.

Falls Sie die Pumpe in Ihrer eigenen Werkstatt öffnen, muß ebenfalls auf eine mögliche Kontamination geachtet werden.

## 3 Maintenance



### Warning

Disconnect the power before disassembling the pump. Make absolutely sure that the pump cannot be accidentally started.



### Warning

If the pump has pumped harmful substances, ascertain the nature of the hazard and take adequate safety measures.

Observe all safety regulations.

### Service at Leybold's

If you send a pump to LEYBOLD indicate whether the pump is free of substances damaging to health or whether it is contaminated. If it is contaminated also indicate the nature of hazard. For this you must use the form we have prepared and which will be provided upon request.

A copy of this form, "Declaration of Contamination of Vacuum Instruments and Components" is reproduced at the end of the Operating Instructions.

Please attach this form to the pump, or enclose it with it. This Declaration is required to meet the law and to protect our personnel.

LEYBOLD will return any pump received without a "Declaration of Contamination" to the sender's address.



### Warning

The pump must be packaged in such a way that it will not be damaged during shipping, and so that no harmful substances can escape from the package.

If you open a pump at your own works also observe a potential contamination.

## 3 Entretien



### Avertissement

Débrancher les connexions électriques avant d'effectuer des travaux de démontage sur la pompe. Empêcher un démarrage involontaire de la pompe.



### Avertissement

Si la pompe a pompé des matières dangereuses, définir la nature du danger et prendre les mesures de sécurité appropriées.

Observer toutes les consignes de sécurité !

### Entretien chez Leybold

Si vous renvoyez une pompe à LEYBOLD indiquer si la pompe est exempte de substances nuisibles à la santé ou si elle est contaminée. Si elle est contaminée indiquer le type de danger. Nous vous prions d'utiliser pour cela le formulaire que nous avons préparé et que nous enverrons sur demande.

Vous trouverez une copie du formulaire "Déclaration de contamination d'appareils et composants pour le vide" à la fin du mode d'emploi.

Fixez ce formulaire ou joignez-le à la pompe. Cette déclaration est nécessaire pour satisfaire aux règlements légaux et pour protéger nos collaborateurs.

LEYBOLD se trouvera dans l'obligation de renvoyer à l'expéditeur toute pompe reçue sans sa déclaration.



### Avertissement

Emballer les pompes de manière à éviter leur endommagement pendant le transport et à interdire que des produits nocifs puissent sortir de l'emballage.

Si vous réparez une pompe dans votre atelier, vous êtes responsable de la prise en compte d'une éventuelle contamination.

## Achtung

Beachten Sie bei der Entsorgung gebrauchten Öls die geltenden Umweltschutz-Vorschriften!

Aufgrund ihres technischen Konzeptes erfordern die SOGEVAC im Normalbetrieb nur einen geringen Wartungsaufwand. Die dazu erforderlichen Arbeiten sind in den nachfolgenden Abschnitten beschrieben.

Alle Eingriffe in die Pumpe sollen geschultem Personal vorbehalten bleiben. Unsachgemäß durchgeführte Wartungs- und Reparaturarbeiten gefährden die Haltbarkeit bzw. Einsatzfähigkeit entscheidend und führen zu Schwierigkeiten bei evtl. Garantieansprüchen.

## 3.1 Wartungsplan

Die im Wartungsplan angegebenen Zeiten sind unverbindliche Richtwerte bei normalem Betrieb der Pumpe. **Schlechte Umweltbedingungen und/oder Abpumpen aggressiver Medien können die Wartungsintervalle stark verkürzen.**

Wartungsarbeit	Intervall	Abschnitt
Ölstand kontrollieren	1 Tag	3.2.1
Ölzustand kontrollieren	Stark abhängig vom Prozeß	3.2.2
1. Ölwechsel	Nach 150 Betriebsstunden	3.3
Weitere Ölwechsel	1000 Betriebsstunden oder 3 Monate	3.3
Ölfilter wechseln	Bei jedem Ölwechsel	3.3
Auspuff-Filter wechseln	Bei Ölnebel am Auspuff oder nach 1 Jahr	3.4
Schmutzfänger reinigen	1 Monat	3.5
Saugstutzenventil kontrollieren	1 Jahr	3.6
Schwimmerventil kontrollieren	Bei jedem Auspuff-Filterwechseln oder 1 Jahr	3.8
Kühlschlange reinigen	1 Jahr	3.13

Zur Vereinfachung der Wartungsarbeiten empfehlen wir, die Durchführung einzelner Arbeitsgänge zweckmäßig miteinander zu verbinden.



### Achtung

Niemals bereits benutzte Dichtungen verwenden. Immer neue Dichtungen montieren.

## 3.2 Pumpenöl überwachen

### 3.2.1 Ölstand

Bei Betrieb der Pumpe muß der Ölstand in der Mitte des Ölschauglases (6/4) liegen. Bei Bedarf Öl nachfüllen. Überfüllung führt bei zu hohen Ansaugdrücken zu Ölverlusten.

Pumpe abschalten für Ölfüllung.

Der Ölstand muß mindestens einmal täglich überprüft werden.

## Important

When disposing of used oil, please observe the relevant environmental regulations.

Due to the design concept, SOGEVAC pumps require very little maintenance under normal operating conditions. The work required is described in the sections below.

All work must be done by suitably trained personnel. Maintenance or repairs carried out incorrectly will affect the life and performance of the pump and may cause problems when filing warranty claims.

## 3.1 Maintenance Schedule

The frequencies stated in the maintenance schedule are approximate values for normal pump operation. **Unfavourable ambient conditions and/or aggressive media may necessitate more frequent maintenance.**

Maintenance job	Frequency	Section
Check the oil level	daily	3.2.1
Check the oil condition	Depends on process	3.2.2
1st oil change	After 150 h of operation	3.3
Subsequent oil changes	Every 1000 h of operation or 3 months	3.3
Replace the oil filter	At each oil change	3.3
Replace the exhaust filter	If oil mist at exhaust or annually	3.4
Clean the dirt trap	monthly	3.5
Check the anti-suckback valve	annually	3.6
Checking the float valve	At each exhaust filter change or annually	3.8
Cooling coil cleaning	annually	3.13

To simplify the maintenance work we recommend combining several jobs.



### Caution

Never mount used seals; Always mount new seals.

## 3.2 Checking the Oil

### 3.2.1 Oil Level

The pump oil level during operation must always be in the middle of the oil-level glass (6/4). When necessary, switch off the pump and add the correct quantity of oil. Overfilling leads to oil losses at high intake pressures.

High oil consumption often indicates that exhaust filters are clogged (See 3.4).

Stop the pump for filling oil.

The oil level should be checked at least once a day.

## Attention

Observer les prescriptions de protection de l'environnement en vigueur lors de la décharge d'huile usagées!

En raison de leur conception technique, les pompes SOGEVAC n'exigent pratiquement pas d'entretien en service normal. Les travaux nécessaires sont décrits plus loin.

Toutes les interventions sur la pompe doivent uniquement être confiées à du personnel qualifié. Des travaux d'entretien et de réparation inappropriés mettent considérablement en danger la durée de vie ou la fiabilité et conduisent à des difficultés lors d'éventuelles revendications de garantie.

## 3.1 Plan d'entretien

Les temps indiqués dans le plan d'entretien représentent des valeurs indicatives sans engagement conseillées pour un service normal des pompes. **De mauvaises conditions d'environnement et/ou le pompage de fluides agressifs peuvent fortement raccourcir les intervalles.**

Opérations à effectuer	Intervalle	Point
Contrôle du niveau d'huile	1 jour	3.2.1
Contrôle de l'état de l'huile	Dépend fortement du process	3.2.2
1ère vidange	Après 150 h de service	3.3
Autres vidanges	1000 h de service ou 3 mois	3.3
Remplacement des filtres à huile	A chaque vidange	3.3
Remplacement des filtres d'échappement	En cas de brouillard d'huile à l'échappement ou après un an	3.4
Nettoyage du tamis d'aspiration	1 mois	3.5
Contrôle du clapet anti-retour	1 an	3.6
Contrôle de la valve à flotteur	A chaque changement de filtres d'échappement ou 1 an	3.8
Nettoyage du serpentín	1 an	3.13

Pour simplifier les travaux d'entretien, nous conseillons de grouper au mieux plusieurs opérations.



### Prudence

Ne jamais réutiliser des joints démontés; Toujours monter des joints neufs.

## 3.2 Surveillance d'huile

### 3.2.1 Niveau d'huile

Lorsque la pompe est en service, le niveau d'huile doit se trouver au milieu du voyant d'huile (6/4). En cas de besoin, rajouter de l'huile. Une quantité d'huile excessive provoque des pertes d'huile aux pressions d'aspiration élevées.

Arrêter la pompe pour faire le complément d'huile.

Le niveau d'huile doit être vérifié au moins une fois par jour.

### 3.2.2 Ölzustand bei GS77

Im Normalfall ist das Öl hell und durchsichtig. Bei zunehmender Verfärbung (Dunkelwerden) empfiehlt sich ein Ölwechsel.

Wenn durch im Öl gelöste Gase oder Flüssigkeiten eine Verschlechterung des Enddruckes auftritt, kann das Öl evtl. entgast werden, indem man die Pumpe mit geschlossenem Ansaugstutzen und geöffnetem Gasballastventil etwa 30 min laufen läßt.

Zur Prüfung benötigtes Öl bei ausgeschalteter betriebswarmer Pumpe aus der Ölablaßöffnung (6/5) in ein Becherglas oder dergleichen fließen lassen.



#### Vorsicht

Aus der Pumpe und aus dem Öl können - abhängig vom Prozeß - gefährliche Stoffe entweichen. Angemessene Sicherheitsvorkehrungen treffen !

**Sicherheitsvorschriften beachten !**

### 3.2.2 Oil Condition GS77

Normally the oil is clear and transparent. If the oil darkens, it should be changed.

If gases or liquids dissolved in the oil result in deterioration of the ultimate pressure, the oil can be degassed by allowing the pump to run for about 30 min. with the intake port closed and the gas ballast valve open.

The amount of oil required for an oil check should be drained via the oil-drain plug (6/5) into a beaker or similar container with the pump switched off but still at operating temperature.



#### Warning

Depending on the process involved, dangerous substances may escape from the pump and oil. Take the appropriate precautions.

**Observe the safety regulations.**

### 3.2.2 Contrôle de l'état d'huile GS77

L'huile est normalement claire et transparente. Une vidange est conseillée lorsqu'elle se colore fortement (devient plus foncée).

Si la pression finale est limitée en raison des gaz ou liquides dissous dans l'huile, l'huile peut être dégazée en faisant fonctionner la pompe pendant 30 minutes environ avec l'orifice d'aspiration fermé et le robinet de lest d'air ouvert.

Pour contrôler s'il est nécessaire de renouveler l'huile, recueillir un peu d'huile dans un bûcher ou un autre récipient en la laissant s'écouler de l'orifice de vidange (6/5) lorsque la pompe est arrêtée mais encore à la température de service.



#### Avertissement

Selon le processus, des matières dangereuses peuvent émaner de la pompe ou de l'huile. Prendre les mesures de sécurité qui s'imposent !

**Respecter les consignes de sécurité !**

### 3.3 Öl und Ölfilter wechseln

Benötigtes Werkzeug :  
Ölfilterschlüssel (710 73 532).

Den Ölwechsel immer bei betriebswarmer, abgeschalteter Pumpe vornehmen.

Falls durch den angeschlossenen Prozeß die Gefahr besteht, daß das Öl polymerisiert, den Ölwechsel unmittelbar nach Betriebsende durchführen.



#### Vorsicht

Pumpe im Betrieb ist warm und Oberflächen könnten eine Temperatur von mehr als 80 °C erreichen.

Bei Berührung besteht Verbrennungsgefahr.

Ölablaßschraube (6/5) entfernen und das Altöl in einen geeigneten Behälter ablaufen lassen.



#### Vorsicht

Aus der Pumpe und aus dem Öl können - abhängig vom Prozeß - gefährliche Stoffe entweichen. Angemessene Sicherheitsvorkehrungen treffen !

**Sicherheitsvorschriften beachten !**

#### Achtung

Beachten Sie bei der Entsorgung gebrauchten Öls die geltenden Umweltschutz-Vorschriften !

Bei nachlassendem Ölfluß, Ölablaßschraube wieder einschrauben, Pumpe kurz (max. 10 s) einschalten und wieder abschalten. Ölablaßschraube entfernen und das restliche Öl ablassen.

Ölfilter (6/25) abschrauben, neues Ölfilter am Dichtring mit Öl benetzen und handfest anschrauben.

Ölablaßschraube wieder einschrauben (O-Ring prüfen, ggf. auswechseln).



#### Warning

Pump in function is hot and some surfaces could reach a temperature higher than 80 °C (176 °F).

There is a risk of burn by touching.

Unscrew the oil-drain plug (6/5) and let the used oil drain into a suitable container.



#### Warning

Depending on the process involved, dangerous substances may escape from the pump and oil. Take the appropriate precautions.

**Observe the safety regulations.**

#### Important

When disposing of used oil please observe the relevant environmental regulations!

When the flow of oil slows down screw the oil-drain plug back in, briefly switch on the pump (max. 10s) and switch it off. Remove the oil-drain plug again and drain the remaining oil.

Unscrew the oil filter (6/25). Take a new oil filter, moisten its gasket with oil and screw it in manually.

Reinsert the oil-drain plug (check the O-Ring and replace it with a new one if necessary).



#### Avertissement

La pompe en fonctionnement est chaude et certaines surfaces peuvent dépasser une température de 80 °C.

Risque de brûlure par toucher.

Retirer le bouchon de vidange (6/5) et laisser l'huile usagée s'écouler dans un récipient approprié.



#### Avertissement

Selon le processus, des matières dangereuses peuvent émaner de la pompe ou de l'huile. Prendre les mesures de sécurité qui s'imposent !

**Respecter les consignes de sécurité !**

#### Attention

Respecter les consignes en matière de protection de l'environnement lors de la décharge de l'huile usagée !

Revisser le bouchon de vidange quand l'huile s'écoule plus lentement, faire tourner brièvement la pompe (10s max.) puis l'arrêter aussitôt. Retirer le bouchon de vidange et vidanger l'huile restante.

Dévisser le filtre à huile (6/25), mouiller d'huile le joint d'étanchéité du nouveau filtre à huile et le visser à la main.

Revisser le bouchon de vidange (contrôler et remplacer éventuellement le joint torique).

Schraube (6/6) aus der Öleinfüllöffnung entfernen und frisches Öl einfüllen, Schraube wieder einschrauben.

Bei starker Verschmutzung sollte die Pumpe gespült werden, indem man sie nur bis, zur Unterkante des Ölschauglases mit frischem Öl füllt, sie kurze Zeit laufen läßt und anschließend einen weiteren Ölwechsel durchführt.

#### Achtung

Nur geeignetes Öl einfüllen (siehe Abschnitt 1.8).



#### Vorsicht

Aus der Pumpe und aus dem Öl können - abhängig vom Prozeß - gefährliche Stoffe entweichen. Angemessene Sicherheitsvorkehrungen treffen !

**Sicherheitsvorschriften beachten !**

#### Achtung

Niemals bereits benutzte Dichtungen verwenden. Immer neue Dichtungen montieren.

#### Achtung

Beachten Sie bei der Entsorgung gebrauchten Öls die geltenden Umweltschutz-Vorschriften !

### 3.4 Auspuff-Filter wechseln und Überdruckventile kontrollieren

Benötigtes Werkzeug :

Maul-oder Ringschlüssel SW19, oder spezial werkzeug 710 72 293.

Ringschlüssel SW10.

Bei zugesetzten Auspuff-Filterelementen öffnen sich die Ventile (6/28) und die Filter werden überbrückt. Daher ist am Auspuff erscheinender Ölnebel ein Anzeichen für verbrauchte Filterelemente.

Die Auspuff-Filter müssen bei erhöhter Belastung durch stärker anfallende Crackprodukte des Öls bei hohen Betriebstemperaturen und/oder durch aggressive Medien häufiger gewechselt werden.

Auspuff-Flansch (6/2) mit Dichtung (6/3) abbauen. Die Mutter mit den beiden Scheiben und der Feder (6/31) entfernen, Auspuff-Filter (6/29) herausnehmen.

Die Überdruckventile (6/29) herausnehmen und auf Gängigkeit prüfen.

Den Zusammenbau in umgekehrter Reihenfolge durchführen. Dabei beachten, daß das (die) Auspuff-Filterelement (e) richtig in ihrer Zentrierung sitzen, und in korrekter Position.

Die Feder mit beiden Scheiben wieder einführen, und die Mutter (6/31) mit Ringschlüssel SW10 **vollständig** anziehen.



#### Vorsicht

Aus der Pumpe und aus dem Öl können - abhängig vom Prozeß - gefährliche Stoffe entweichen. Angemessene Sicherheitsvorkehrungen treffen !

**Sicherheitsvorschriften beachten !**

#### Achtung

Beachten Sie bei der Entsorgung gebrauchten Öls die geltenden Umweltschutz-Vorschriften !

#### Achtung

Niemals bereits benutzte Dichtungen verwenden. Immer neue Dichtungen montieren.

Unscrew the oil-fill plug (6/6) and fill the pump should be flushed by filling it with fresh oil up to the bottom edge of the oil-level glass, run it for a short time and then change the oil again.

Use suitable oil only (see Section 1.8).



#### Warning

Depending on the process involved, dangerous substances may escape from the pump and oil. Take the appropriate precautions.

**Observe the safety regulations.**

#### Cauton

Never mount used seals; always mount new seals.

#### Important

When disposing of used oil please observe the relevant environmental regulations !

### 3.4 Replacing the Exhaust Filters and Checking the Pressure Relief Valve

Tools required :

open-jaw or box wrench 19 mm, or special tool 710 72 293.

Box wrench 10 mm.

When the exhaust filter elements are clogged, the valves (6/28) open and the filters are bypassed. Oil mist at the exhaust, and/or high oil consumption are signs that the exhaust filters are clogged.

The exhaust filters must be replaced more frequently if subjected to increased oil cracking products at high operating temperatures and/or aggressive media.

Remove the exhaust flange (6/2) with gasket (6/3). Unscrew the lock nut (6/31) and remove spring between its both washers : take out the exhaust filter element(s) (6/29).

Take out the pressure relief valves (6/29) and check that they move freely, and seal properly.

Reassemble in the reverse sequence. Ensure that the exhaust filter elements are properly centered and positioned. Install spring between its both washers, and tighten stop nut (6/31), **fully home** with the 10 mm box wrench.



#### Warning

Depending on the process involved, dangerous substances may escape from the pump and oil. Take the appropriate precautions.

**Observe the safety regulations.**

#### Important

When disposing of used oil please observe the relevant environmental regulations!

#### Cauton

Never mount used seals; always mount new seals.

Dévisser le bouchon de remplissage (6/6) et rajouter de l'huile fraîche jusqu'en haut du voyant, revisser le bouchon.

La pompe doit être rincée lorsqu'elle est fortement souillée. Pour ce faire, la remplir d'huile neuve, seulement jusqu'au bord inférieur du voyant, la faire tourner brièvement puis effectuer une autre vidange.

#### Attention

N'utiliser qu'une huile conforme (voir point 1.8).



#### Avertissement

Selon le processus, des matières dangereuses peuvent émaner de la pompe ou de l'huile. Prendre les mesures de sécurité qui s'imposent !

**Respecter les consignes de sécurité !**

#### Prudence

Ne jamais réutiliser des joints démontés; toujours monter des joints neufs.

#### Attention

Respecter les consignes en matière de protection de l'environnement lors de la décharge de l'huile usagée !

### 3.4 Remplacement du filtre d'échappement et contrôle des by-pass d'échappement

Outils nécessaires :

Clé à tube hexagonale : 19 mm ou clé spéciale 710 72 293.

Clé à tube : 10 mm.

Lorsque les éléments du filtre d'échappement sont colmatés, les by pass d'échappement (6/28) s'ouvrent et les filtres sont court-circuités. L'apparition d'un brouillard d'huile à l'échappement signale que les filtres sont saturés.

Les filtres d'échappement doivent être remplacés plus souvent lors de sollicitations élevées dues à de fortes quantités de produits de craquage, de températures de service élevées et/ou de fluides agressifs.

Démonter la bride d'échappement (6/2) avec le joint d'étanchéité (6/3). Desserrer l'écrou d'arrêt (6/31), puis enlever le ressort pris entre ses deux rondelles, puis les filtres d'échappement (6/29).

Retirer les soupapes de surpression (6/29) et contrôler leur bon fonctionnement.

Le montage s'effectue dans l'ordre inverse. Veiller à ce que les filtres d'échappement reposent correctement dans leur centrage et bien positionnés. Remonter le ressort, pris entre ses deux rondelles, et serrer l'écrou d'arrêt (6/31) à **fond** avec la clé à tube 10.



#### Avertissement

Selon le processus, des matières dangereuses peuvent émaner de la pompe ou de l'huile. Prendre les mesures de sécurité qui s'imposent !

**Respecter les consignes de sécurité !**

#### Attention

Respecter les consignes en matière de protection de l'environnement lors de la décharge de l'huile usagée !

#### Prudence

Ne jamais réutiliser des joints démontés; toujours monter des joints neufs.



### 3.5 Schmutzfänger reinigen

Benötigtes Werkzeug :

Maul- oder Ringschlüssel SW10, SW17.

Im Ansaugflansch der Pumpe (7/57) sitzt ein Schmutzfänger für Fremdkörper. Um eine Drosselung des Saugvermögens zu vermeiden, ist dieser sauber zu halten.

Der Schmutzfänger besteht aus zwei Drahtesieben. Nach dem Entfernen der Ansaugleitung ist das äußere Drahtsieb zugänglich. Wenn es nur wenig verschmutzt ist, reicht es, das Sieb von außen sauber zu wischen. Bei stärkerer Verschmutzung ist eine Demontage des Ansaugflansches erforderlich.

Dazu Befestigungsschrauben oben auf dem Gehäusedeckel (7/51a-52a) abschrauben, Pumpenfuß (7/94a) unter dem Gehäusedeckel lockern und den Gehäusedeckel abnehmen.

Vier Schrauben herausschrauben und Ansaugflansch (7/57) und Dichtung (7/55) abnehmen.

Sicherungsring aus der Innenseite des Ansaugflansches (7/57) herausnehmen. Beide Drahtsiebe herausnehmen und mit einem geeigneten Lösemittel reinigen.

Den Zusammenbau in umgekehrter Reihenfolge durchführen. Wir empfehlen, die Dichtung (7/55) gegen eine neue auszutauschen.



#### Vorsicht

Aus der Pumpe und aus dem Öl können - abhängig vom Prozeß - gefährliche Stoffe entweichen. Angemessene Sicherheitsvorkehrungen treffen !

**Sicherheitsvorschriften beachten !**

#### Achtung

Beachten Sie bei der Entsorgung gebrauchten Öls die geltenden Umweltschutz-Vorschriften !

#### Achtung

Niemals bereits benutzte Dichtungen verwenden. Immer neue Dichtungen montieren.

### 3.6 Saugstutzenventil kontrollieren

Benötigtes Werkzeug :

Maul- oder Ringschlüssel SW10, SW17.

Sitzring : 710 72 333

Um den ordnungsgemäßen Betrieb der Pumpe zu gewährleisten, muß der Saugstutzen sauber gehalten werden. Wenn beim Prozeß große Staub- oder Schmutzmengen auftreten, empfehlen wir dringend das Verschalten eines Staubfilters (siehe Abschnitt 1.4).

Zunächst die Ansaugleitung demontieren.

Die Befestigungsschrauben oben auf dem Gehäusedeckel (7/51a-52a) abschrauben, Pumpenfuß (7/94a) unter dem Gehäusedeckel lockern und den Gehäusedeckel abnehmen.

Feder und Saugstutzenventil herausnehmen.

Falls das Saugstutzenventil zu früh schließt, Feder vorsichtig etwas zusammendrücken. Die Oberkante des Ventils soll etwa 1-2 mm von der Unterseite des Saugstutzens entfernt sein.

### 3.5 Cleaning the Dirt Trap

Tools required :

open-jaw or box wrenches 10 mm, 17 mm.

A dirt trap for coarse particles is located in the intake flange of the pump (7/57). It should be kept clean to avoid reduction of the pumping speed.

The dirt trap consists of two wire-mesh screens. The outer one is accessible by removing the intake line. If it is only slightly dirty, just wipe off the screen from the outside. If it is very dirty, disassemble the intake flange.

To do so, remove the fastening screws at the top of the pump-cylinder cover (7/51a-52a), loosen the pump foot (7/94a) at the bottom of the cover and take off the cover.

Remove four screws and take off the intake flange (7/57) and gasket (7/55).

Remove the retaining ring from inside the intake flange (7/57). Take out both wire-mesh screens and clean them using a suitable solvent.

Reassemble in the reverse sequence. We recommend replacing the gasket (7/55) with a new one.



#### Warning

Depending on the process involved, dangerous substances may escape from the pump and oil. Take the appropriate precautions.

**Observe the safety regulations.**

#### Important

When disposing of used oil please observe the relevant environmental regulations!

#### Caution

Never mount used seals; always mount new seals.

### 3.6 Checking the Anti-Suckback Valve

Tools required :

open-jaw or box wrenches 10 mm, 17 mm.

Adjusting ring: 710 72 333

Keep the anti-suckback valve clean to ensure proper operation of the pump. If the pump is exposed to large amounts of dust or dirt, we strongly recommend installing a dust filter upstream (see Section 1.4).

First disconnect the intake line.

Then remove the fastening screws at the top of the pump-cylinder cover (7/51a-52a), loosen the pump foot (7/94a) at the bottom of the cover and take off the cover.

Remove four screws and take off the intake flange (7/57) and gasket (7/55).

Remove the spring and anti-suckback valve.

If the anti-suckback valve closes too soon, carefully compress the spring slightly. The top edge of the valve should be about 1-2 mm away from the bottom side of the intake port.

### 3.5 Nettoyage du tamis d'aspiration

Outillage nécessaire :

Clé à fourche ou tubulaire 10, 17 mm.

Un tamis est monté dans la bride d'aspiration de la pompe (7/57). Ce tamis doit être maintenu propre pour éviter une réduction du débit.

Il se compose de deux grilles métalliques. La grille métallique extérieure est accessible après avoir retiré la conduite d'aspiration. Si elle est peu encrassée, il suffit d'essuyer l'extérieur. Un démontage de la bride d'aspiration est indispensable si le tamis est souillé davantage.

Pour ce faire, dévisser les vis de fixation se trouvant sur le capot de la pompe (7/51a-52a), desserrer l'écrou (7/94a) sous le capot et retirer ce dernier.

Dévisser quatre vis et retirer la bride d'aspiration (7/57) et le joint d'étanchéité (7/55).

Retirer l'anneau de sécurité de l'intérieur de la bride d'aspiration (7/57). Retirer les deux grilles métalliques et les nettoyer avec un solvant approprié.

Le montage se fait dans l'ordre inverse. Nous recommandons de remplacer le joint d'étanchéité (7/55).



#### Avertissement

Selon le processus, des matières dangereuses peuvent émaner de la pompe ou de l'huile. Prendre les mesures de sécurité qui s'imposent !

**Respecter les consignes de sécurité !**

#### Attention

Respecter les consignes en matière de protection de l'environnement lors de la décharge de l'huile usagée !

#### Prudence

Ne jamais réutiliser des joints démontés; toujours monter des joints neufs.

### 3.6 Contrôle du clapet anti-retour

Outillage nécessaire :

Clé à fourche ou tubulaire 10, 17 mm.

Bague d'ajustement : 710 72 333

L'orifice d'aspiration doit être maintenu propre pour garantir le bon fonctionnement de la pompe. En cas de grandes quantités de poussière et d'impuretés, nous recommandons de monter un filtre à poussière (voir point 1.4).

Démonter tout d'abord la conduite d'aspiration.

Démonter les vis de fixation du capot de la pompe (7/51a-52a). Desserrer l'écrou (7/94a) sous le capot et retirer ce dernier.

Dévisser quatre vis et retirer la bride d'aspiration (7/57) et le joint d'étanchéité (7/55).

Retirer le ressort et le clapet anti-retour.

Den Saugstutzen in umgekehrter Reihenfolge wieder zusammenbauen. Wir empfehlen, die Dichtung (7/55) gegen eine neue auszutauschen.

Die gewölbte Seite des Saugstutzenventils muß nach oben zeigen.



#### **Vorsicht**

Aus der Pumpe und aus dem Öl können - abhängig vom Prozeß - gefährliche Stoffe entweichen. Angemessene Sicherheitsvorkehrungen treffen !

**Sicherheitsvorschriften beachten !**

#### **Achtung**

Beachten Sie bei der Entsorgung gebrauchten Öls die geltenden Umweltschutz-Vorschriften !

#### **Achtung**

Niemals bereits benutzte Dichtungen verwenden. Immer neue Dichtungen montieren.

### **3.7 Gasballast-Einlaßfilter reinigen**

Benötigtes Werkzeug :

Maul- oder Ringschlüssel SW10, SW17.

Die Befestigungsschrauben oben auf dem Gehäusedeckel (7/51a-52a) abschrauben, Pumpenfuß (7/94a) unter dem Gehäusedeckel lockern und den Gehäusedeckel abnehmen.

Klammern am Gasballast-Filter lösen. Filter mit einem geeigneten Lösemittel reinigen und wieder trocknen. Den Zusammenbau in umgekehrter Reihenfolge durchführen.

### **3.8 Schwimmerventil kontrollieren**

Benötigtes Werkzeug :

Maul- oder Ringschlüssel SW10, SW13, SW17.

Wenn der Druck bei Betrieb der Pumpe nicht unter ca. 5 mbar sinkt, sollten das Schwimmerventil und die Rückföhrleitung auf ihre Dichtheit überprüf werden.

Die Befestigungsschrauben oben auf dem Gehäusedeckel (7/51a-52a) abschrauben, Pumpenfuß (7/94a) unter dem Gehäusedeckel lockern und den Gehäusedeckel abnehmen.

Öl-Rückföhrleitung (6/11) abbauen.

Die vier Schrauben (6/12) abschrauben und das komplette Schwimmerventil (6/10a) aus der Schwimmkammer herausziehen. Dichtung (6/9) abnehmen. Düse reinigen. Schwimmerventil auf Dichtheit prüfen.

Alle Dichtungen überprüfen und ggf. ersetzen.

Das Schwimmerventil in umgekehrter Reihenfolge wieder einbauen.



#### **Vorsicht**

Aus der Pumpe und aus dem Öl können - abhängig vom Prozeß - gefährliche Stoffe entweichen. Angemessene Sicherheitsvorkehrungen treffen !

**Sicherheitsvorschriften beachten !**

Reassemble the intake port. We recommend replacing the gasket (7/55) with a new one.

The plane side of the anti-suckback valve faces downward.

The end of the spring with the larger diameter faces down and the end with the smaller diameter faces up against the flat side of the anti-suckback valve. The side of the anti-suckback valve with the rounded sealing ridge faces up.



#### **Warning**

Depending on the process involved, dangerous substances may escape from the pump and oil. Take the appropriate precautions.

**Observe the safety regulations.**

#### **Important**

When disposing of used oil please observe the relevant environmental regulations!

#### **Caution**

Never mount used seals; always mount new seals.

### **3.7 Cleaning the Gas Ballast Intake Filter**

Tools required :

Open-jaw or box wrenches 10 mm, 17 mm.

Remove the fastning screws at the top of the pump-cylinder cover (7/51a-52a), loosen the pump foot (7/94a) at the bottom of the cover and take off the cover.

Release the clips on the gas ballast filter. Clean the filter using a suitable solvent. Then dry it. Reassemble in the reverse sequence.

### **3.8 Checking the Float Valve**

Tools required :

Open-jaw or box wrenches 10 mn, 13 mm, 17 mm.

If the pressure does not fall below approx. 5 mbar during pump operation, check the tightness of the float valve and return line.

Remove the fastening screws at the top the of the pump-cylinder cover (7/51a-52a), loosen the pump foot (7/94a) at the bottom of the cover and take off the cover.

Take off the oil return line (6/11).

Remove the four screws (6/12) and pull the float valve assembly (6/10a) out of the float chamber. Take off the gasket (6/9).

Clean the nozzle. Check the tightness of the float valve.

Check all gaskets and replace them with new ones if necessary.

Reassemble the float valve in the reverse sequence.



#### **Warning**

Depending on the process involved, dangerous substances may escape from the pump and oil. Take the appropriate precautions.

**Observe the safety regulations.**

Si le clapet anti-retour se ferme trop tôt, comprimer légèrement le ressort. L'arête supérieure du clapet doit se trouver à 1-2mm de la face inférieure de la bride d'aspiration.

Remonter le clapet d'aspiration. Nous recommandons de remplacer le joint d'étanchéité (7/55).

La face du clapet comportant le demi-tore surmoulé doit être dirigé vers le haut.



#### **Avertissement**

Selon le processus, des matières dangereuses peuvent émaner de la pompe ou de l'huile. Prendre les mesures de sécurité qui s'imposent !

**Respecter les consignes de sécurité !**

#### **Attention**

Respecter les consignes en matière de protection de l'environnement lors de la décharge de l'huile usagée !

#### **Prudence**

Ne jamais réutiliser des joints démontés; toujours monter des joints neufs.

### **3.7 Nettoyage du filtre du robinet de lest d'air**

Outillage nécessaire :

Clé à fourche ou tubulaire 10, 17 mm.

Dévisser les vis de fixation du capot de la pompe (7/51a-52a). Desserrer l'écrou (7/94a) sous le capot et retirer ce dernier.

Défaire les attaches du couvercle de filtre de lest d'air. Nettoyer le filtre avec un solvant approprié et le faire sécher. Le montage se fait dans l'ordre inverse.

### **3.8 Contrôle de la valve à flotteur**

Outillage nécessaire :

Clé à fourche ou tubulaire 10, 13, 17 mm.

Lorsque la pression ne descend pas en dessous de 5 mbar environ lors du service de la pompe, vérifier l'étanchéité de la valve à flotteur et de la conduite de retour.

Dévisser les vis de fixation sur le capot de pompe (7/51a-52a). Desserrer (7/94a) sous le capot et retirer ce dernier.

Démonter la conduite de retour d'huile (6/11).

Dévisser les quatre vis (6/12) et retirer la valve à flotteur (6/10a) de son logement. Retirer le joint d'étanchéité (6/9).

Nettoyer le gicleur. Contrôler l'étanchéité de la valve à flotteur.

Contrôler tous les joints d'étanchéité et les remplacer au besoin.

Remonter la valve à flotteur dans l'ordre inverse.



#### **Avertissement**

Selon le processus, des matières dangereuses peuvent émaner de la pompe ou de l'huile. Prendre les mesures de sécurité qui s'imposent !

**Respecter les consignes de sécurité !**

### **Achtung**

Beachten Sie bei der Entsorgung gebrauchten Öls die geltenden Umweltschutz-Vorschriften !

### **Achtung**

Niemals bereits benutzte Dichtungen verwenden. Immer neue Dichtungen montieren.

## **3.9 Auspuffventil austauschen**

Benötigtes Werkzeug :

Maul- oder Ringschlüssel SW10, SW17.

Öl ablassen(6/5).

Die Befestigungsschrauben oben auf dem Gehäusedeckel (7/51a-52a) abschrauben, Pumpenfuß (7/94a) unter dem Gehäusedeckel lockern und den Gehäusedeckel abnehmen.

Ölleitungen (6/11, 6/15 und 6/18) abschrauben.

Muttern (6/19) abschrauben und Auspuffkasten abziehen.

Dichtung (6/22) abnehmen.

Schrauben abschrauben und Ventilfänger (6/21) und Auspuff-Blattventil (6/20) abnehmen.

Den Zusammenbau in umgekehrter Reihenfolge durchführen.

Darauf achten, daß die Biegung der Auspuffventilplatte gegen den Pumpenring zeigt.



### **Vorsicht**

Aus der Pumpe und aus dem Öl können - abhängig vom Prozeß - gefährliche Stoffe entweichen. Angemessene Sicherheitsvorkehrungen treffen !

**Sicherheitsvorschriften beachten !**

### **Achtung**

Beachten Sie bei der Entsorgung gebrauchten Öls die geltenden Umweltschutz-Vorschriften !

### **Achtung**

Niemals bereits benutzte Dichtungen verwenden. Immer neue Dichtungen montieren.

## **3.10 Innenteil austauschen**

Wir bieten Ihnen komplett montierte Innenteile als Ersatzteil an.

SV200 : 714 36 770

SV 300 : 714 36 780

Benötigtes Werkzeug :

SV200/300 : Maul- oder Ringschlüssel SW10, SW17, SW19, SW27.

Öl ablassen.

Gehäusedeckel, Ölleitungen, Ölkasten und Auspuffventil abbauen (siehe Abschnitt 3.9).

Saugstutzen abbauen, Saugstutzenventil und Feder abnehmen (siehe Abschnitt 3.6).

Gasballast-Ventil (6/14) abschrauben.

Schrauben abschrauben und das Innenteil (7/96) abziehen.

Kupplungselement (7/60) abnehmen.

Schraube lösen und Kupplungshälfte (7/59) abziehen.

### **Important**

When disposing of used oil please observe the relevant environmental regulations!

### **Caution**

Never mount used seals; always mount new seals.

## **3.9 Replacing the Exhaust Valve**

Tools required :

Open-jaw or box wrenches 10 mm, 17 mm.

Drain the oil (6/5).

Remove the fastening screws at the top of the pump-cylinder cover (7/51a-52a), loosen the pump foot (7/94) at the bottom of the cover and take off the cover.

Disconnect the oil lines (6/11, 6/15 and 6/18).

Unscrew the nuts (6/19) and pull off the exhaust box.

Remove the gasket (6/22).

Remove the screws and take off the valve stop (6/21) and exhaust valve (6/20).

Reassemble in the reverse sequence.

Position the exhaust valve, so that its fingers bend toward the pumping module.



### **Warning**

Depending on the process involved, dangerous substances may escape from the pump and oil. Take the appropriate precautions.

**Observe the safety regulations.**

### **Important**

When disposing of used oil please observe the relevant environmental regulations!

### **Caution**

Never mount used seals; always mount new seals.

## **3.10 Replacing the Pump Module**

Fully assembled pump modules are available under Ref. Nos. :

SV200 : 714 36 770

SV 300 : 714 36 780

Tools required :

SV200/300 : open-jaw or box wrenches 10 mm, 17 mm, 27 mm.

We recommend using a new module/oil casing flat gasket and new flat gaskets for the oil flow tubes and gas ballast valve.

Drain the oil.

Remove the pump-cylinder cover, oil lines , oil case and exhaust valve (see Section 3.9)

Take off the intake flange, anti-suckback valve (see Section 3.6) and spring.

Remove the gas ballast valve (6/14).

Loosen the screws and pull the pump module (7/96).

Take off the coupling element (7/60).

Loosen the screw and pull off the coupling (7/59).

### **Attention**

Respecter les consignes en matière de protection de l'environnement lors de la décharge de l'huile usagée !

### **Prudence**

Ne jamais réutiliser des joints démontés; toujours monter des joints neufs.

## **3.9 Remplacement du clapet d'échappement**

Outillage nécessaire :

Clé à fourche ou tubulaire 10, 17 mm.

Vidanger l'huile (6/5).

Dévisser les vis de fixation du capot de pompe (7/51a-52a), desserrer l'écrou (7/94a) sous le capot et retirer ce dernier.

Dévisser les conduites d'huile (6/11, 6/15 et 6/18).

Dévisser les écrous (6/19) et dégager l'ensemble générateur et moteur.

Retirer le joint d'étanchéité (6/22).

Dévisser les vis et la contre-lame de clapet (6/21), puis la (les) lame(s) de clapet (6/20).

Le remontage se fait dans l'ordre inverse.

Veiller à ce que la courbure de la lame du clapet d'échappement soit dirigée vers le stator.



### **Avertissement**

Selon le processus, des matières dangereuses peuvent émaner de la pompe ou de l'huile. Prendre les mesures de sécurité qui s'imposent !

**Respecter les consignes de sécurité !**

### **Attention**

Respecter les consignes en matière de protection de l'environnement lors de la décharge de l'huile usagée !

### **Prudence**

Ne jamais réutiliser des joints démontés; toujours monter des joints neufs.

## **3.10 Remplacement de l'ensemble générateur de vide**

Nous vous proposons des générateurs complètement montés comme pièces de rechange.

SV200

: 714 36 770

SV 300 : 714 36 780

Outillage nécessaire :

SV200/300 : Clé à fourche ou tubulaire 10, 17, 19, 27 mm.

Vidanger l'huile.

Démonter le capot de pompe, les conduites d'huile, le carter d'huile et le clapet d'échappement (voir point 3.9)

Démonter la bride d'aspiration retirer le clapet anti-retour (voir point 3.6) et le ressort.

Dévisser le robinet de lest d'air (6/14).

Dévisser les vis et retirer le générateur (7/96).

Retirer l'anneau d'accouplement (7/60).

Défaire la vis et retirer le demi-accouplement (7/59).

Paßfeder(7/86) abnehmen.

Das neue oder reparierte Innenteil in umgekehrter Reihenfolge wieder montieren.

Pumpe Modell	Spielraum zwischen Lüfterendfläche und Gehäuseinnenwand	Spielraum zwischen Kupplungshälften (darunter Lüfternabe)
SV200/300	3 mm	3 mm

Die Kupplungshälften-Stellschrauben mit Loctite montieren.



#### Vorsicht

Aus der Pumpe und aus dem Öl können - abhängig vom Prozeß - gefährliche Stoffe entweichen. Angemessene Sicherheitsvorkehrungen treffen !

**Sicherheitsvorschriften beachten !**

#### Achtung

Beachten Sie bei der Entsorgung gebrauchten Öls die geltenden Umweltschutz-Vorschriften !

#### Achtung

Niemals bereits benutzte Dichtungen verwenden. Immer neue Dichtungen montieren.

### 3.11 Innenteil demontieren und montieren

Innenteil ausbauen (gemäß Abschnitt 3.10).

Schrauben mit Scheiben herausschrauben und Lagerdeckel (7/89) und Lagerstück (7/80) mit O-Ringen (7/81) abnehmen.

Zentrierstifte herausnehmen.

Rotor (7/88) mit Schiebern (7/87) aus dem Innenteil herausziehen.

Schieber aus dem Rotor herausziehen.

Wellen-Dichtring (7/79) aus dem Lagerstück entnehmen.

Das Innenteil in umgekehrter Reihenfolge zusammenbauen. Dabei die richtige Lage der Schieber beachten.

Das Innenteil ist am bequemsten zu montieren, wenn Sie den Auspuffkasten auf seine Außenseite legen, und das Innenteil mit dem Auspuff nach unten auf den Auspuffkasten legen.



#### Vorsicht

Aus der Pumpe und aus dem Öl können - abhängig vom Prozeß - gefährliche Stoffe entweichen. Angemessene Sicherheitsvorkehrungen treffen !

**Sicherheitsvorschriften beachten !**

#### Achtung

Beachten Sie bei der Entsorgung gebrauchten Öls die geltenden Umweltschutz-Vorschriften !

#### Hinweis

Wenn die Lagerdeckel zu wechseln sind, müßte eine Verstiftung durchgeführt werden. Fragen Sie bitte LEYBOLD (Gebrauchsanweisung auf Anfrage).

#### Achtung

Niemals bereits benutzte Dichtungen verwenden. Immer neue Dichtungen montieren.

Remove the key (7/86).

Install the new or the repaired pump module in the reverse sequence.

Adjust the coupling on the motor shaft so that there is a gap between the motor-side of the radial-bladed fan and the inside wall of the coupling housing. Then adjust the pump coupling so that there is a gap between the coupling halves. The correct gaps are listed below :

Pump Model	Gap between Fan & coupling housing	Gap between coupling halves
SV200/300	3 mm	3 mm

Secure the coupling setscrews with Loctite.



#### Warning

Depending on the process involved, dangerous substances may escape from the pump and oil. Take the appropriate precautions.

**Observe the safety regulations.**

#### Important

When disposing of used oil please observe the relevant environmental regulations!

#### Caution

Never mount used seals; always mount new seals.

### 3.11 Disassembling and Reassembling the Pump Module

Remove the pump module (see Section 3.10).

Remove the screws with washers and take off the rear end plate (7/89) and front end plate (7/80) with O-rings (7/81).

Take out the centering pins.

Pull the rotor (7/88) with vanes (7/87) out of the pump module.

Pull the vanes out of the rotor.

Take the radial shaft seal (7/79) out of the front end plate.

Reassemble the pump module in the reverse sequence. Make sure that the vanes are correctly positioned.

To reassemble the pump module, place the exhaust box on its side and put the pump module on the exhaust box, with its exhaust downward.



#### Warning

Depending on the process involved, dangerous substances may escape from the pump and oil. Take the appropriate precautions.

**Observe the safety regulations.**

#### Important

When disposing of used oil please observe the relevant environmental regulations!

#### Note

In case of necessity to replace bearing plates, it will be necessary to adjust locating pins. Please call LEYBOLD (operating instructions on request).

#### Caution

Never mount used seals; always mount new seals.

Retirer la clavette (7/86).

Remonter l'ensemble générateur neuf ou réparé dans l'ordre inverse.

Pompe Modèle	Espace entre les faces extrêmes de la turbine et des parois intérieures de la cloche	Espace entre les demi-accouplement (dont moyeu turbine)
SV200/300	3 mm	3 mm

Les vis de positionnement des 1/2 accouplements devront être montées au Loctite, frein filet normal.



#### Avertissement

Selon le processus, des matières dangereuses peuvent émaner de la pompe ou de l'huile. Prendre les mesures de sécurité qui s'imposent !

**Respecter les consignes de sécurité !**

#### Attention

Respecter les consignes en matière de protection de l'environnement lors de la décharge de l'huile usagée !

#### Prudence

Ne jamais réutiliser des joints démontés; toujours monter des joints neufs.

### 3.11 Démontage et remontage du générateur de vide

Démonter le générateur (selon point 3.10)

Dévisser les vis avec les rondelles et retirer le flasque avant (7/89) et flasque arrière (7/80) avec les joints toriques (7/81).

Retirer le rotor (7/88) avec les palettes (7/87) du stator (7/83).

Retirer les palettes du rotor.

Enlever le joint à lèvres (7/79) du flasque arrière

Remonter le générateur dans l'ordre inverse. Veiller au sens correct des palettes.

Il est plus pratique de monter le générateur en posant le carter d'huile sur son côté extérieur et en posant le générateur avec l'échappement vers le bas sur le carter d'huile.



#### Avertissement

Selon le processus, des matières dangereuses peuvent émaner de la pompe ou de l'huile. Prendre les mesures de sécurité qui s'imposent !

**Respecter les consignes de sécurité !**

#### Attention

Respecter les consignes en matière de protection de l'environnement lors de la décharge de l'huile usagée !

#### Remarque

En cas de remplacement nécessaire des flasques, il conviendra d'effectuer un piétage. Contacter le SAV LEYBOLD (mode d'emploi sur demande).

#### Prudence

Ne jamais réutiliser des joints démontés; toujours monter des joints neufs.

### 3.12 Elektromotor - Demontage



#### Vorsicht

Bei allen Demontage-Arbeiten an der Pumpe elektrische Verbindungen lösen. Anlaufen der Pumpe zuverlässig verhindern.

1. Den Zusammenbau (7/61+64+66+67) durch Herausschrauben der 3 Befestigungsschrauben von der Pumpe abbauen (7/91a).
2. Lüfter Stell/Befestigungsschraube lösen.
3. Mit Hilfe eines Abziehwerkzeuges den Lüfter von der Motorwelle abziehen.  
\* Bei der SV 200 (nicht USA-Version) ist die in die Motorwelle eingeschraubte Schraube (M10) und die Scheibe LN 12 mit dem Sprenging zu entfernen.
4. Die Trennung des Motors vom Lüftergehäuse erfolgt durch Herausschrauben der 4 Sechskantschrauben (7/68a).
5. Der Zusammenbau erfolgt in umgekehrter Reihenfolge, unter Beachtung der unter 3.10 angegebenen Spiele.
6. Drehrichtung prüfen (2.3).

#### Allgemein Hinweise

Eine Änderung der Konstruktion und der angegebenen Daten behalten wir uns vor. Die Abbildungen sind unverbindlich.



Niemals bereits benutzte Dichtungen verwenden. Immer Neue montieren.

### 3.13 Kühlschlange reinigen

Bitte achten Sie darauf, daß der Ölkühler (7/66) sauber ist, um eine wirksame Kühlung gewährleisten. Daher die Kühlschlange mit Druckluft reinigen und dann entfetten

### 3.12 Disassembly of electrical motor



#### Warning

Disconnect the power before disassembling the pump. Make absolutely sure that the pump cannot be accidentally started.

1. Disassemble subassembly (7/61+64+66+67) from pumping module, by unscrewing the 3 securing screws (7/91a).
2. Loosen the screw, positioning and securing the fan turbine on motor shaft end.
3. With the help of an extractor puller, take off the fan turbine from motor shaft end.  
\* On the SV200 (Non USA), take off, in motor shaft end fitted M10 screw, so as the LN12 washer and circlips.
4. To disassemble motor from coupling housing, unscrew the 4 hexagonal head screws (7/68a).
5. The reassembly is carried out in the reverse sequence, by taking care, that the gaps mentioned under 3.10 are respected.
6. Check direction of rotation.

#### General Remarks

We reserve the right to alter the design or any data given in these Operating Instructions. The illustrations are not binding.



Never mount used seals; always mount new seals.

### 3.13 Cooling coil cleaning

Please keep the oil cooler (7/66) clean to have an efficient cooling. For that clean it with compressed air and then degreased it.

### 3.12 Démontage du moteur électrique



#### Avertissement

Débrancher les connexions électriques avant d'effectuer des travaux de démontage sur la pompe. Empêcher un démarrage involontaire de la pompe.

1. Démontez le sous-ensemble (7/61+64+66+67), en desserrant les 3 vis (7/91a) de fixation sur pompe.
2. Desserrer la vis de positionnement et de maintien de la turbine.
3. A l'aide d'un extracteur à griffes, retirer la turbine du bout d'arbre moteur.  
\* Sur la SV200 (non USA), démonter la vis M10 de bout d'arbre, avec la rondelle LN12 et le circlips.
4. Pour démonter le moteur de la cloche, dévisser les 4 vis à tête hex. (7/68a).
5. Le remontage se fait dans l'ordre inverse tout en veillant à ce que les espaces mentionnés sous 3.10 soient respectés.
6. Vérifier le sens de rotation (2.3).

#### Remarques générales

Nous nous réservons le droit de modifier la construction et les données techniques. Les figures sont sans engagement, de notre part.



Ne jamais réutiliser des joints démontés ; toujours monter des joints neufs.

### 3.13 Nettoyage du serpent

Afin de garantir un refroidissement suffisant de l'huile, le serpent (7/66) doit être maintenu propre. Pour cela le nettoyer avec de l'air comprimé et le dégraisser.

## 4 Fehlersuche

Störung	Mögliche Ursache	Beseitigung	Reparatur-Hinweis *
Pumpe läuft nicht an.	Pumpe falsch angeschlossen.	Pumpe korrekt anschließen.	2.3
	Motorschutzschalter falsch eingestellt.	Motorschutzschalter richtig einstellen.	2.3
	Betriebsspannung nicht passend für den Motor.	Motor auswechseln.	
	Motor defekt.	Motor auswechseln.	
	Öltemperatur unter 12°C.	Pumpe und Pumpenöl aufheizen bzw. anderes Öl verwenden.	1.8
	Öl zu zäh.	Richtiges Öl verwenden.	3.3
	Auspuff-Filter oder Auspuffleitung verstopft.	Filter wechseln oder Auspuffleitung reinigen.	3.4
Pumpe festgelaufen. (Anzeichen : Pumpe ist blockiert).		Pumpe instandsetzen.	3.11/3.12
Pumpe erreicht den Enddruck nicht.	Meßverfahren oder Meßgerät ungeeignet.	Korrektes Meßverfahren und Meßgerät benutzen.	2.7
	Äußeres Leck <sup>1)</sup> . - Lose Rohranschlüsse.	Pumpe instandsetzen. - Anziehen.	
	Schwimmventil schließt nicht.	Schwimmventil instandsetzen.	3.9
	Saugstutzenventil defekt	Ventil instandsetzen.	3.6
	Auspuffventil defekt.	Ventil instandsetzen.	3.10
	Unzureichende Schmierung durch - ungeeignetes oder verschmutztes Öl, - verstopft Ölfilter, - verstopfte Ölleitungen.	Öl wechseln. Ölfilter wechseln. Ölleitungen und Ölkasten säubern.	3.3 3.3
	Ansaugleitung verschmutzt.	Ansaugleitung säubern.	
	Pumpe zu klein.	Prozeßdaten überprüfen, ggf. Pumpe wechseln.	
Saugvermögen der Pumpe zu niedrig.	Schmutzfänger im Ansaugstutzen verstopft.	Schmutzfänger säubern ; Vorsorge : Staubfilter in Ansaugleitung einbauen.	3.5 1.4/2.2.1
	Auspuff-Filter verstopft.	Filterelement(e) austauschen.	3.4
	Anschlußleitungen zu eng oder zu lang.	Hinreichend weite und möglichst kurze Anschlußleitungen installieren.	2.2
	Ansaugklappe schwergängig zu öffnen.	Federelastizität nachprüfen.	
Nach Abschalten der Pumpe unter Vakuum steigt der Druck in der Anlage zu schnell.	Anlage undicht.	Anlage überprüfen.	
	Saugstutzenventil defekt.	Ventil instandsetzen.	3.6
Pumpe wird heißer als bisher beobachtet.	Kühlluftzufuhr behindert.	Pumpe richtig aufstellen.	2.1
	Kühler verschmutzt.	Kühler reinigen.	3.8
	Umgebungstemperatur zu hoch.	Pumpe richtig aufstellen.	2.1
	Prozeßgas zu heiß.	Prozeß ändern.	
	Ölmangel.	Öl einfüllen.	3.3
	Ungeeignetes Öl.	Öl wechseln.	3.3
	Ölkreislauf behindert.	Ölleitungen säubern oder instandsetzen.	
	Auspuff-Filter verstopft oder Auspuffleitung zugesetzt.	Auspuff-Filter wechseln, Auspuffleitung säubern.	3.4
	Auspuffventil defekt.	Ventil instandsetzen.	3.10
Innenteil verschlissen.	Innenteil austauschen.	3.11	
Öl in der Ansaugleitung oder im Vakuumbehälter.	Öl kommt aus der Anlage.	Anlage überprüfen.	
	Saugstutzenventil blockiert.	Ventil säubern oder instandsetzen.	3.6
	Dichtflächen des Saugstutzenventils beschädigt oder verschmutzt.	Saugstutzen und Saugstutzenventil reinigen oder instandsetzen.	3.6
	Ölstand zu hoch.	Überschüssiges Öl ablassen.	3.3
Ölverbrauch der Pumpe ist zu hoch, Ölnebel am Auspuff.	Auspuff-Filter zugesetzt oder beschädigt.	Auspuff-Filter wechseln.	3.4
	Düse des Schwimmventils verstopft.	Schwimmventil kontrollieren, Düse reinigen.	3.9
	Ölstand zu hoch.	Überschüssiges Öl ablassen.	3.3
Öl ist trübe.	Kondensation.	Öl entgasen oder Öl wechseln und Pumpe reinigen. Vorsorge : Gasballastventil öffnen oder Abscheider einbauen.	2.5.2/3.2.2
		Gasballast-Einlaßfilter reinigen.	3.7
Die Pumpe ist extrem laut.	Ölstand viel zu niedrig (Öl nicht mehr sichtbar).	Öl nachfüllen.	3.3
	Ölfilter verstopft.	Öl und Ölfilter wechseln.	3.3
	Kupplungselement verschlissen.	Kupplungselement ersetzen.	3.11
	Schieber oder Lager beschädigt.	Pumpe instandsetzen.	3.11/3.12

\* Reparaturhinweis : siehe angegebenen Abschnitt in der Gebrauchsanweisung.

1) Blasenstrom : Betriebswarme Pumpe mit entgastem Öl läuft ohne Gasballast bei geschlossenem Ansaugstutzen. Auspuffleitung wird in einen Wasserbehälter geführt. Wenn ein gleichmäßiger Blasenstrom erscheint, hat die Pumpe ein äußeres Leck.

NB : Für alle anderen Eingriffe außer den bereits beschriebenen, bitte die Pumpe an ein LEYBOLD Service Center zurücksenden.

## 4 Troubleshooting Guide

Fault	Possible cause	Remedy	Reparatur-Hinweis *	
Pump does not start.	Pump is connected incorrectly.	Connect the pump correctly.	2.3	
	Motor protection switch incorrectly set.	Set motor protection switch properly.	2.3	
	Operating voltage does not match motor.	Replace the motor.		
	Motor is malfunctioning.	Replace the motor.		
	Oil temperature is below 12°C (54°F).	Heat the pump and pump oil or use different oil.	1.8	
	Oil is too viscous.	Use appropriate oil grade.	3.3	
	Exhaust filter / exhaust line is clogged.	Replace the filter or clean the exhaust line.	3.4	
Pump does not reach ultimate pressure.	Pump is seized up. (Sign : pump is jammed).	Repair the pump.	3.11/3.12	
	Measuring technique or gauge is unsuitable.	Use correct measuring technique and gauge.	2.7	
	External leak <sup>1)</sup> . - Piping fittings loose.	Repair the pump. - Retighten.		
	Float valve does not close.	Repair the valve.	3.9	
	Anti-suckback valve is malfunctioning.	Repair the valve.	3.6	
	Exhaust valve is malfunctioning.	Repair the valve.	3.10	
	Inadequate lubrication due to - unsuitable or contaminated oil, - clogged oil filter, - clogged oil lines.	Change the oil. Replace the oil filter. Clean the oil lines and oil case.	3.3 3.3	
	Vacuum lines are dirty.	Clean vacuum lines.		
	Pump is too small.	Check the process date; replace the pump, if necessary.		
	Pumping speed is too low.	Dirt trap in the intake port is clogged.	Clean the dirt trap ; Precaution : install a dust filter in intake line.	3.5 1.4/2.2.1
		Exhaust filter is clogged.	Install new filter elements.	3.4
Connecting lines are too narrow or too long.		Use adequately wide and short connecting lines.	2.2	
Anti-suckback valve is hard to open.		Check spring free length.		
After switching off pump under vacuum, pressure in system rises too fast.	System has a leak.	Check the system.		
	Anti-suckback is malfunctioning.	Repair the valve.	3.6	
Pump gets too hot.	Cooling air supply is obstructed.	Set pump up correctly.	2.1	
	Cooler is dirty.	Clean the cooler.	3.8	
	Ambient temperature is too high.	Set pump up correctly.	2.1	
	Process gas is too hot.	Change the process.		
	Oil level is too low.	Add oil to reach the correct oil level.	3.3	
	Oil is unsuitable.	Change the oil.	3.3	
	Oil cycle is obstructed.	Clean or repair the oil lines.		
	Exhaust filter / exhaust line is obstructed.	Replace the exhaust filter, clean the exhaust line.	3.4	
	Exhaust valve is malfunctioning.	Repair the valve.	3.10	
Pump module is no longer usable.	Replace the pump module.	3.11		
Oil in intake line or in vacuum vessel.	Oil comes from the vacuum system.	Check the vacuum system.		
	Anti-suckback valve is obstructed.	Clean or repair the valve.	3.6	
	Sealing surfaces of anti-suckback valve are damaged or dirty.	Clean or repair the intake port and valve.	3.6	
Pump's oil consumption too high, oil mist at exhaust.	Oil level is too high.	Drain the excess oil.	3.3	
	Exhaust filters are clogged or damaged.	Replace the filters.	3.4	
	Nozzle of float valve is clogged.	Check the valve, clean the nozzle.	3.9	
Oil is turbid.	Oil level is too high.	Drain the excess oil.	3.3	
	Condensation.	Degas the oil or change the oil and clean the pump. Precaution : open the gas ballast valve or insert a condensate trap. Clean the gas ballast intake filter.	2.5.2/3.2.2 3.7	
Pump is excessively noisy.	Oil level is very low (oil is no longer visible).	Add oil.	3.3	
	Oil filter is clogged.	Change the oil and filter.	3.3	
	Coupling element is worn.	Install new coupling element.	3.11	
	Large vacuum leak in system.	Repair vacuum leak.	3.11/3.12	

\* Reference section : This column refers to the section in the Operating Instructions that contains the applicable repair information.

1) Bubble test : Let the pump run at operating temperature with degassed oil, without gas ballast and with closed intake port. Immerse the exhaust line in a bucket of water. If a steady stream of bubbles appear, the pump has an external leak.

NB: For any other operation as described before, return the pump to a LEYBOLD service center.

## 4 Recherche méthodique des pannes

Problème	Causes possibles	Opérations à effectuer	Repère *
La pompe ne démarre pas.	Mauvais raccordement électrique.	Raccorder correctement la pompe.	2.3
	Le disjoncteur du moteur n'est pas réglé correctement.	Régler correctement le disjoncteur du moteur.	2.3
	Tension non appropriée au moteur.	Changer le moteur.	
	Moteur en panne.	Changer le moteur.	
	Température d'huile inférieure à 12°C.	Faire chauffer la pompe et l'huile ou utiliser une autre huile.	1.8
	Huile trop visqueuse.	Remplacer par huile appropriée.	3.3
	Filtre d'échappement ou conduite d'échappement obstrué.	Changer le filtre ou nettoyer la conduite.	3.4
Pompe grippée. (Signalisation : La pompe est bloquée).	Remettre la pompe en état.	3.11/3.12	
La pompe n'atteint pas la pression limite.	Méthode de mesure ou instrument de mesure non approprié.	Utiliser une méthode de mesure et un instrument de mesure approprié.	2.7
	Fuite extérieure <sup>1)</sup> . - Raccords desserrés.	Remettre la pompe en état. - Resserrer.	
	La valve à flotteur ne se ferme pas.	Remettre la valve à flotteur en état.	3.9
	Clapet anti-retour défectueux	Remettre le clapet en état.	3.6
	Clapet d'échappement défectueux.	Remettre le clapet en état.	3.10
	Lubrification insuffisante car		3.3
	- huile non appropriée ou contaminée, - filtre d'huile obstrué, - conduite d'huile obstruée.	Vidange d'huile. Remplacer le filtre d'huile. Nettoyer les conduites et le carter d'huile.	3.3
	Conduite d'aspiration encrassée. Pompe trop petite.	Nettoyer la conduite d'aspiration. Vérifier les données opérationnelles ou changer la pompe.	
Débit de la pompe trop faible.	Tamis d'aspiration obstrué.	Nettoyer le tamis d'aspiration. Prévention : Filtre à poussières dans la conduite d'aspiration.	3.5 1.4/2.2.1
	Filtre d'échappement obstrué.	Changer le (les) éléments de filtre.	3.4
	Conduites d'aspiration et d'échappement trop étroites ou trop longues.	Installer des conduites suffisamment dimensionnée et les plus courtes possibles	2.2
	Clapet d'aspiration trop dur à ouvrir.	Contrôler la dureté du ressort.	
Après l'arrêt de la pompe sous vide, la pression augmente trop rapidement dans l'installation.	Installation non étanche.	Contrôler l'installation.	
	Clapet anti-retour défectueux.	Remettre le clapet en état.	3.6
La pompe chauffe anormalement.	Alimentation en air de refroidissement insuffisante.	Installer correctement la pompe.	2.1
	Serpentin encrassé.	Nettoyer le serpentin.	3.8
	Température ambiante trop élevée.	Installer correctement la pompe.	2.1
	Gaz trop chauds.	Changer le processus.	
	Manque d'huile.	Remettre de l'huile.	3.3
	Huile non appropriée.	Vidanger l'huile.	3.3
	Circuit d'huile obstrué.	Nettoyer ou remettre en état les conduites d'huile.	
	Filtre d'échappement ou conduite d'échappement obstrué.	Changer le filtre d'échappement, nettoyer la conduite d'échappement.	3.4
Clapet d'échappement défectueux.	Remettre le clapet en état.	3.10	
L'ensemble générateur de vide usé.	Changer l'ensemble générateur de vide.	3.11	
Huile dans la conduite d'aspiration ou dans l'enceinte à vide.	De l'huile sort de l'enceinte.	Contrôler l'enceinte.	
	Clapet anti-retour bloqué.	Nettoyer ou remettre le clapet en état.	3.6
	Surfaces d'étanchéité du clapet anti-retour endommagées ou encrassées.	Nettoyer ou remettre en état le raccord d'aspiration et le clapet anti-retour.	3.6
	Niveau d'huile trop haut.	Vidanger l'excès d'huile.	3.3
Consommation d'huile de la pompe trop élevée, brouillard d'huile à l'échappement.	Filtre d'échappement obstrué ou endommagé.	Changer le filtre d'échappement.	3.4
	Gicleur de la valve à flotteur obstrué.	Contrôler la valve à flotteur, nettoyer le gicleur.	3.9
	Niveau d'huile trop élevé.	Vidanger l'excès d'huile.	3.3
L'huile est trouble.	Condensation.	Dégazer ou changer l'huile et nettoyer la pompe. Prévention : Ouvrir le robinet de lest d'air.	2.5.2/3.2.2
		Nettoyer le filtre du robinet de lest d'air.	3.7
La pompe est très bruyante.	Niveau d'huile beaucoup trop bas (l'huile n'est plus visible).	Remettre de l'huile.	3.3
	Filtre à huile obstrué.	Changer l'huile et le filtre d'huile.	3.3
	Anneau d'accouplement usé.	Remplacer l'anneau d'accouplement.	3.11
	Palette ou palier endommagé.	Remettre la pompe en état.	3.11/3.12

\* Repère : Voir point indiqué dans le mode d'emploi.

1) Epreuve des bulles : La pompe à la température de service et avec l'huile dégazée fonctionne sans lest d'air, la tubulure d'aspiration étant fermée. Plonger la conduite d'échappement dans un bac rempli d'eau. L'apparition de bulles signale une fuite extérieure.

NB : Pour toutes autres opérations que celles signalées ci avant, retourner la pompe dans un service réparation LEYBOLD.



## Erklärung über Kontaminierung von Vakuumeräten und-komponenten

Die Reparatur und/oder die Wartung von Vakuumeräten und-komponenten wird nur durchgeführt, wenn eine korrekt und vollständig ausgefüllte Erklärung vorliegt. Ist das nicht der Fall, kommt es zu Verzögerungen der Arbeiten. Wenn die Reparatur/Wartung im Herstellerwerk und nicht am Ort ihres Einsatzes erfolgen soll, wird die Sendung gegebenenfalls zurückgewiesen.

Diese Erklärung darf nur von autorisiertem Fachpersonal ausgefüllt und unterschrieben werden.

<b>1. Art der Vakuumeräte und-komponenten</b>  - Typenbezeichnung : _____ - Artikelnummer : _____ - Seriennummer : _____ - Rechnungsnummer : _____ - Lieferdatum : _____	<b>2. Grund für die Einsendung :</b>  _____ _____ _____ _____
--	--

<b>3. Zustand der Vakuumeräte und-komponenten</b>  - Waren der Vakuumeräte und-komponenten in Betrieb ? ja <input type="checkbox"/> nein <input type="checkbox"/> - Welches Pumpenöl wurde verwendet ? _____ - Sind die Vakuumeräte und-komponenten frei von gesundheitsgefährdenden Schadstoffen ? ja <input type="checkbox"/> (weiter siehe Absatz 5) Nein <input type="checkbox"/> (weiter siehe Absatz 4)	<b>4. Einsatzbedingte Kontaminierung der Vakuumeräte und-komponenten</b>  - toxisch                                   ja <input type="checkbox"/> nein <input type="checkbox"/> - ätzend                                    ja <input type="checkbox"/> nein <input type="checkbox"/> - mikrobiologisch*)                   ja <input type="checkbox"/> nein <input type="checkbox"/> - explosiv*)                             ja <input type="checkbox"/> nein <input type="checkbox"/> - radioaktiv*)                         ja <input type="checkbox"/> nein <input type="checkbox"/> - sonstige Schadstoffe               ja <input type="checkbox"/> nein <input type="checkbox"/>
--	---

\*) Mikrobiologisch, explosiv oder radioaktiv kontaminierte Vakuumeräte und-komponenten werden nur bei Nachweis einer vorschriftsmäßigen Reinigung entgegengenommen.

Art der Schadstoffe oder prozessbedingter, gefährlicher Reaktionsprodukte, mit denen die Vakuumeräte und-komponenten in Kontakt kamen :

Handelsname Produktname Hersteller	Chemische Bezeichnung (evtl. auch Formel)	Gefahrklasse	Maßnahmen bei Freiwerden der Schadstoffe	Erste Hilfe bei Unfällen
1.				
2.				
3.				
4.				
5.				

### 5. Rechtsverbindliche Erklärung

Hiermit versichere(n) ich/wir, daß die Angaben in diesem Vordruck korrekt und vollständig sind. Der Versand der kontaminierten Vakuumeräte und-komponenten erfolgt gemäß den gesetzlichen Bestimmungen.

Firma/Institut : \_\_\_\_\_

Straße : \_\_\_\_\_ PLZ. Ort. : \_\_\_\_\_

Telefon : \_\_\_\_\_

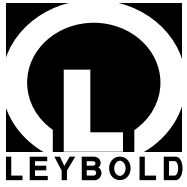
Fax : \_\_\_\_\_ Telex : \_\_\_\_\_

Name (in Druckbuchstaben) : \_\_\_\_\_

Position : \_\_\_\_\_

Datum : \_\_\_\_\_ Firmenstempel : \_\_\_\_\_

Rechtsverbindliche Unterschrift : \_\_\_\_\_



### Declaration of Contamination of Vacuum Equipment and Components

The repair and/or service of vacuum equipment and components will only be carried out if a correctly completed declaration has been submitted. Non-completion will result in delay. The manufacturer could refuse to accept any equipment without a declaration.

This declaration can only be completed and signed by authorised and qualified staff.

Copies : Page 1 (white) to manufacturer or representative -Page 2 (yellow) attach to consignment packaging securely - Page 3 (blue) copy for file of sender

**1. Description of Vacuum Equipment and Components**

- Equipment type/model : \_\_\_\_\_

- Code No : \_\_\_\_\_

- Serial No : \_\_\_\_\_

- Invoice No : \_\_\_\_\_

- Delivery Date : \_\_\_\_\_

**2. Reason for Return**

\_\_\_\_\_

\_\_\_\_\_

\_\_\_\_\_

\_\_\_\_\_

**3. Condition of the Vacuum Equipment and Components**

- Has the equipment been used ?  
Yes  No

- What type of pump oil/liquid was used ?

- Is the equipment free from potentially harmful substances ?  
Yes  (go to Section 5)  
No  (go to Section 4)

**4. Process related Contamination of Vacuum Equipment and Components**

- toxic Yes  No

- corrosive Yes  No

- explosive Yes  No

- biological hazard Yes  No

- radioactive Yes  No

- other harmful substances Yes  No

Vacuum equipment and components which have been contaminated by biological, explosive or radioactive substances, will not be accepted without written evidence of decontamination.

Please list all substances, gases and by-products which may have come into contact with equipment :

Trade name Product name Manufacturer	Chemical name (or symbol)	Dangerous material class	Measures if spillage	First aid in case of human contact
1.				
2.				
3.				
4.				
5.				

### 5. Legally Binding Declaration

I hereby declare that the information supplied on this form is complete and accurate. The despatch of the contaminated vacuum equipment and components will be in accordance with the appropriate regulations covering Packaging, Transportation and Labelling of Dangerous Substances.

Name of organisation or company : \_\_\_\_\_

Address : \_\_\_\_\_ Post code : \_\_\_\_\_

Tel : \_\_\_\_\_

Fax : \_\_\_\_\_ Telex : \_\_\_\_\_

Name : \_\_\_\_\_

Job Title : \_\_\_\_\_

Date : \_\_\_\_\_ Company stamp : \_\_\_\_\_

Legally binding signature : \_\_\_\_\_

## Déclaration de contamination des appareils et composants pour la technique du vide

Pour raisons de sécurité envers nos collaborateurs et en accord avec la législation sur l'utilisation des produits chimiques dangereux, il est impératif que vous nous retourniez ce document dûment rempli par vos soins.

Toute décision de réparation, d'expertise ou d'échange de votre matériel ne sera prise qu'à réception de celui-ci.

Le fournisseur pourra refuser d'accepter tout appareil non accompagné de cette déclaration.

Cette déclaration ne peut être remplie et signée que par des personnes autorisées et qualifiées.

<p><b>1. Description de l'appareil et des composants pour la technique du vide</b></p> <ul style="list-style-type: none"> <li>- Type d'appareil/modèle : _____</li> <li>- N° de commande : _____</li> <li>- N° de série : _____</li> <li>- N° facture : _____</li> <li>- Date de livraison : _____</li> </ul>	<p><b>2. Raison du retour :</b></p> <p>_____</p> <p>_____</p> <p>_____</p>
<p><b>3. Etat de l'appareil et des composants pour la technique du vide</b></p> <ul style="list-style-type: none"> <li>- L'appareil a-t-il été utilisé ? oui <input type="checkbox"/> non <input type="checkbox"/></li> <li>- Quel genre d'huile ou de lubrifiant avez-vous utilisé ? _____</li> <li>- L'appareil est-il exempt de substances dangereuses ? oui <input type="checkbox"/> (aller directement au point 5) non <input type="checkbox"/> (aller au point 4)</li> </ul>	<p><b>4. Traitement relatif aux contacts avec des substances toxiques</b></p> <ul style="list-style-type: none"> <li>- matières toxiques                    oui <input type="checkbox"/>                    non <input type="checkbox"/></li> <li>- matières agressives                oui <input type="checkbox"/>                    non <input type="checkbox"/></li> <li>- matières explosives(*)            oui <input type="checkbox"/>                    non <input type="checkbox"/></li> <li>- matières cancérigènes(*)        oui <input type="checkbox"/>                    non <input type="checkbox"/></li> <li>- matières radioactives(*)        oui <input type="checkbox"/>                    non <input type="checkbox"/></li> <li>- autres matières dangereuses    oui <input type="checkbox"/>                    non <input type="checkbox"/></li> </ul>

(\*) Tout appareil ou composant pour la technique du vide qui aura été contaminé par des substances radioactives, explosives ou nuisibles, ne sera pas accepté sans déclaration de décontamination.

Veillez énumérer toutes les substances, gaz et produits dérivés qui ont pu être en contact avec l'appareil.

Nom du produit	Description chimique	Catégorie de risque	Mesures lors de l'échappement du gaz	Premier secours lors d'un accident
1.				
2.				
3.				
4.				
5.				

### 5. Déclaration d'engagement

Je soussigné, déclare que les informations portées sur ce formulaire sont complètes et exactes. La livraison de l'appareil contaminé et de ses composants s'effectuera conformément aux dispositions sur l'emballage, le transport et l'étiquetage des matières dangereuses.

Nom de l'entreprise : \_\_\_\_\_

Rue : \_\_\_\_\_ Ville/Code postal : \_\_\_\_\_

Téléphone : \_\_\_\_\_

Télécopie : \_\_\_\_\_ Telex : \_\_\_\_\_

Nom (en majuscules) : \_\_\_\_\_

Fonction : \_\_\_\_\_

Date : \_\_\_\_\_ Cachet de l'entreprise : \_\_\_\_\_

Signature obligatoire : \_\_\_\_\_



## Ersatzteilliste

## Spare parts List

## Liste des pièces de rechange

**SOGEVAC**  
**SV 200, SV300 BR2**

**SOGEVAC**  
**SV 200, SV300 BR2**

**SOGEVAC**  
**SV 200, SV300 BR2**

Gültig ab  
10926/27 : J 97 12 00001  
10930/31 : J 97 12 00001

Valid from  
10926/27 : J 97 12 00001  
10930/31 : J 97 12 00001

Valable à partir de  
10926/27 : J 97 12 00001  
10930/31 : J 97 12 00001

95526/27 - (JAPAN) : J 97 12 00001  
95536/37 - (JAPAN) : J 97 12 00001

95526/27 - (JAPAN) : J 97 12 00001  
95536/37 - (JAPAN) : J 97 12 00001

95526/27 - (JAPAN) : J 97 12 00001  
95536/37 - (JAPAN) : J 97 12 00001

95027 - (USA) : J 97 12 00001  
95031 - (USA) : J 97 12 00001

95027 - (USA) : J 97 12 00001  
95031 - (USA) : J 97 12 00001

95027 - (USA) : J 97 12 00001  
95031 - (USA) : J 97 12 00001

### **Wichtig**

Für jeden Auftrag, bitte Katalog Nummer und Serien Nummer der Pumpe angeben.

### **Important**

For every order, please note catalog number and serial number of the pump.

### **Important**

Pour toute commande, veuillez noter le numéro de catalogue et le numéro de série de la pompe.

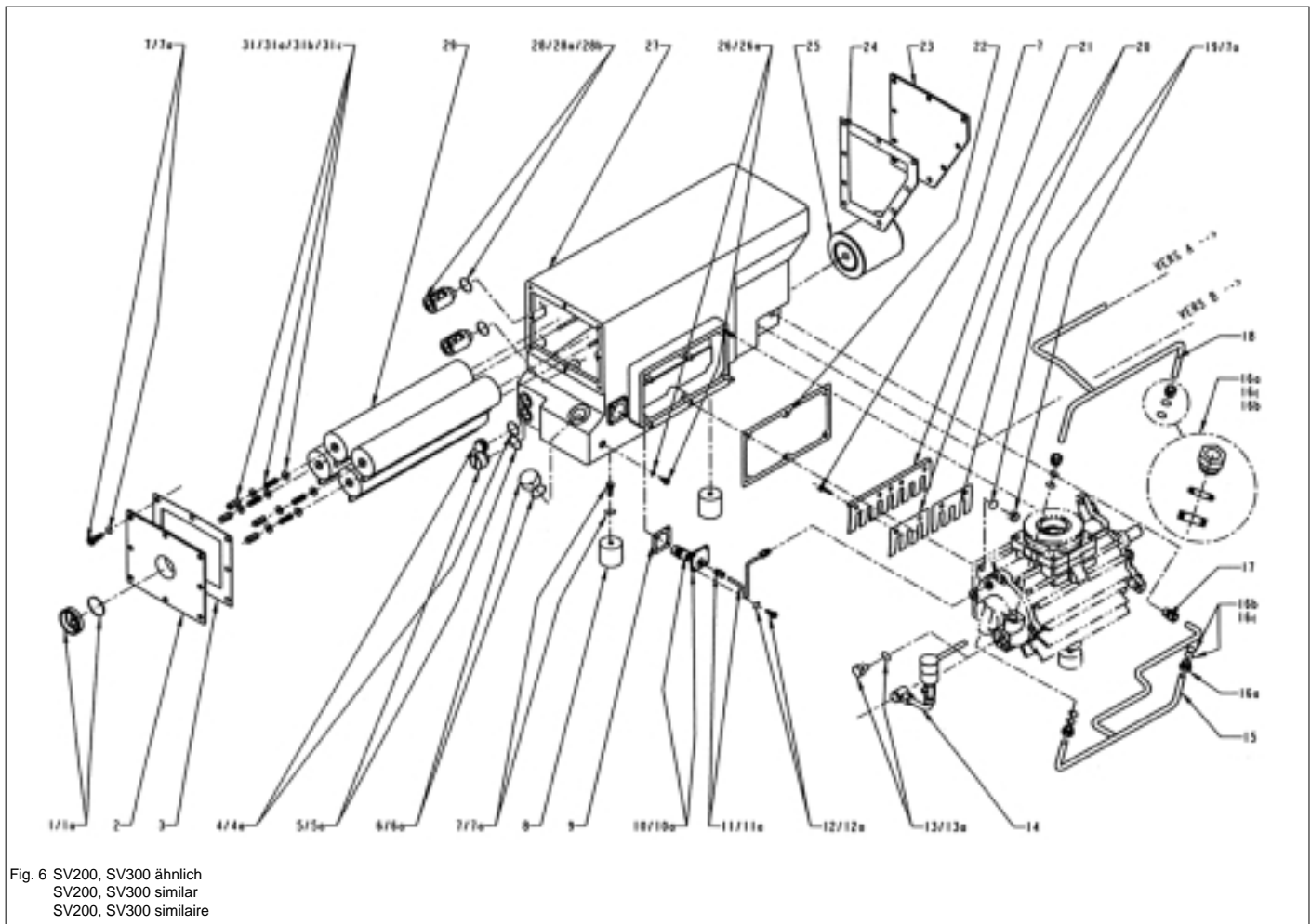


Fig. 6 SV200, SV300 ähnlich  
SV200, SV300 similar  
SV200, SV300 similaire

Pos.	Stückzahl Quantity		zu Abb./Fig. 6 Benennung	Specification	Désignation	Abmessungen (mm), Werkstoff Dimensions (mm) Material/matériel	Bestell-Nr. Ref. No. N° de réf	Bestell-Nr. Ref. No. N° de réf ( U S A )	Bemerkungen Notes Remarques
	SV 200	SV 300							
1	1	1	Auspuffstopfen	Exhaust plug	Bouchon échappement	2"	712 13 233	ID.	incl. 1a
1a	1	1	Dichtung	Gasket	Joint	Ø 57 x Ø 52 x 2	(1)	ID.	
2	1	1	Auspuff - Flansch	Exhaust-Flange	Bride de refoulement		710 60 844	710 60 854	
3	1	1	Flachdichtung	Flat gasket	Joint plat	238 x 193 x 2	712 37 044 (1)	ID.	
4	1	1	Ölschauglas	Oil level glass	Voyant huile	3/4"	712 12 428	712 19 488	incl. 4a
4a	1	1	Flachdichtung	Flat gasket	Joint plat	Ø 34 x Ø 26,5 x 2			
5	1	1	Ölablaßschraube	Oil drain screw	Bouchon vidange	3/4"	710 45 403	ID.	incl. 5a
5a	1	1	O-Ring	O-Ring	Joint torique	Ø 27 x 2,5	FKM (c)	712 17 582 (1)	ID.
6	1	1	Öleinfüllschraube	Oil filling plug	Bouchon remplissage	1"	710 73 048	ID.	incl. 6a
6a	1	1	O-Ring	O-Ring	Joint torique	Ø 32 x 3,5	FKM (c)	712 17 602 (1)	ID.
7	19	23	Schraube	Screw	Vis	HM 10 x 20			
7a	21	23	Scheibe	Washer	Rondelle	MN10			
8	2	2	Gummifuß	Rubber mount	Amortisseur	Ø 50 H50	712 13 258	ID.	
9	1	1	Flachdichtung	Flat gasket	Joint plat	50 x 1,5	NEBAR	(1)	
10	1	1	Schwimmer Flansch	Flange float	Bride récupération huile		712 12 510	ID.	incl. 9, 10a
10a	1	1	Örückführventilklappe	Oil return valve seal	Clapet récupération huile	10 x 9 x 9	FKM	(1)	
11	1	1	Auffangleitung	Oil return tube	Canal récupération huile		714 00 651	ID.	
11a	2	2	Verbindungsstück	Connection element	Raccord union		714 00 908	ID.	
12	4	4	Schraube	Screw	Vis	HM6 x 16			
12a	4	4	Scheibe	Washer	Rondelle	W6			
13	1	1	Stopfen	Plug	Bouchon	M16 x 150	712 18 652	ID.	
13a	1	1	Flachdichtung	Flat gasket	Joint MP	Ø 22 x Ø 16 x 2	(1)	ID.	
14	1	1	Gasballast ventil	Gas ballast valve	Lest d'air		951 29	ID.	
15	1	1	Ölleitung	Oil tube	Canal, paliers		714 01 201	ID.	
15	1	1	Ölleitung	Oil tube	Canal, paliers		714 00 601	ID.	
16a	4	4	Schraube	Screw	Vis serrage DN 12		714 00 631	ID.	
16b	4	4	Flachdichtung	Flat gasket	Joint plat	Ø 17,5 x 12 x 4	(1)	ID.	
16c	4	4	Flachdichtung	Flat gasket	Joint MP	Ø 18 x 12 x 2	(1)	ID.	
17	1	1	Verbindungsstück	Connection element	Raccord union Ø 12 x 3/8"		714 01 438	ID.	
18	1	1	Ölleitung	Oil tube	Canal, flasques		714 01 211	ID.	
18	1	1	Ölleitung	Oil tube	Canal, flasques		714 00 591	ID.	
19	4	6	Mutter	Nut	Ecrou	M10			
20	1	1	Ventilplatte	Valve	Lame		712 35 521	ID.	(3)
20	1	1	Ventilplattensatz	Valve plate set	Jeu de lames		712 18 554	ID.	(3)
21	1	1	Ventilanschlag	Valve stop	Contre lame		712 31 364	ID.	(3)
21	1	1	Ventilanschlag	Valve stop	Contre lame		712 18 544	ID.	(3)
22	1	1	Flachdichtung	Flat gasket	Joint plat	182 x 186 x 0,4	(1)	ID.	
22	1	1	Flachdichtung	Flat gasket	Joint plat	151 x 276 x 0,4	(1)	ID.	
23	1	1	Abschlussdeckel	Cover	Tape fermeture carter		714 00 611	ID.	
24	1	1	Flachdichtung	Flat gasket	Joint plat	190 x 236 x 0,4	(1)	ID.	(2) (3)
25	1	1	Ölfilter	Oil filter	Filtre huile		710 18 858	ID.	
26	1	1	Stopfen	Plug	Bouchon	G1/2"	712 31 810	ID.	incl. 26
26a	1	1	O-Ring	O-Ring	Joint torique	Ø 22 x 3	FKM	ID.	incl. 4, 17, 62
27	1	1	Ölkasten	Oil casing	Carter huile		714 36 670	ID.	

Pos.	Stückzahl Quantity Nombre de pièces		zu Abb./Fig. 6		Abmessungen (mm), Werkstoff Dimensions (mm) Material/matériel	Bestell-Nr. Ref. No. N° de réf	Bestell-Nr. Ref. No. N° de réf ( U S A )	Bemerkungen Notes Remarques
	SV 200	SV 300	Benennung	Specification				
27		1	Ölkasten	Oil casing	Carter huile	714 36 680	ID.	incl. 4, 17, 62
28	2	2	Überdruckventil	Pressure valve	By-pass échappement	710 17 933	ID.	incl. 28a, b
28a	2	2	Überdruckventilklappe	Relief valve seal	Clapet by-pass	(1)		
28b	2	2	O-Ring	O-Ring	Joint torique			
29	4		Auspuff-Filter	Exhaust filter	Cartouche refoulement	710 64 763	ID.	(2) (3)
		4	Auspuff-Filter	Exhaust filter	Cartouche refoulement	710 64 773	ID.	(2) (3)
31	4	4	Feder Komplet	Sping unit	Ensemble ressort	714 36 210	ID.	incl. 31a, b, c
31a	4	4	Scheibe	Washer	Rondelle	LL6N		
31b	4	4	Feder	Spring	Ressort			
31c	4	4	Mutter	Nut	Ecrou			
	1		Dichtungssatz NBR a)	Set of seals NBR a)	Pochette de joints NBR a)	971 97 552	ID.	(2) (3)
	1		Dichtungssatz FKM a)	Set of seals FKM a)	Pochette de joints FKM a)	714 36 730	ID.	(2) (3)
	1		Dichtungssatz NBR a)	Set of seals NBR a)	Pochette de joints NBR a)	971 97 652	ID.	
	1		Dichtungssatz FKM a)	Set of seals FKM a)	Pochette de joints FKM a)	714 36 740	ID.	
	1		Generator kit d)	Module kit d)	Kit module d)	714 36 170		
		1	Generator kit d)	Module kit d)	Kit module d)	714 36 180		
	1		Reparatursatz e)	Repair set e)	Kit réparation e)	714 36 190		
		1	Reparatursatz e)	Repair set e)	Kit réparation e)	714 36 200		

a) Enthält alle mit (1)  
d) Enthält alle mit (2)  
e) Enthält alle mit (3)

a) contains all parts marked (1)  
d) contains all parts marked (2)  
e) contains all parts marked (3)

a) renferme toutes les pièces marquées (1)  
d) renferme toutes les pièces marquées (2)  
e) renferme toutes les pièces marquées (3)

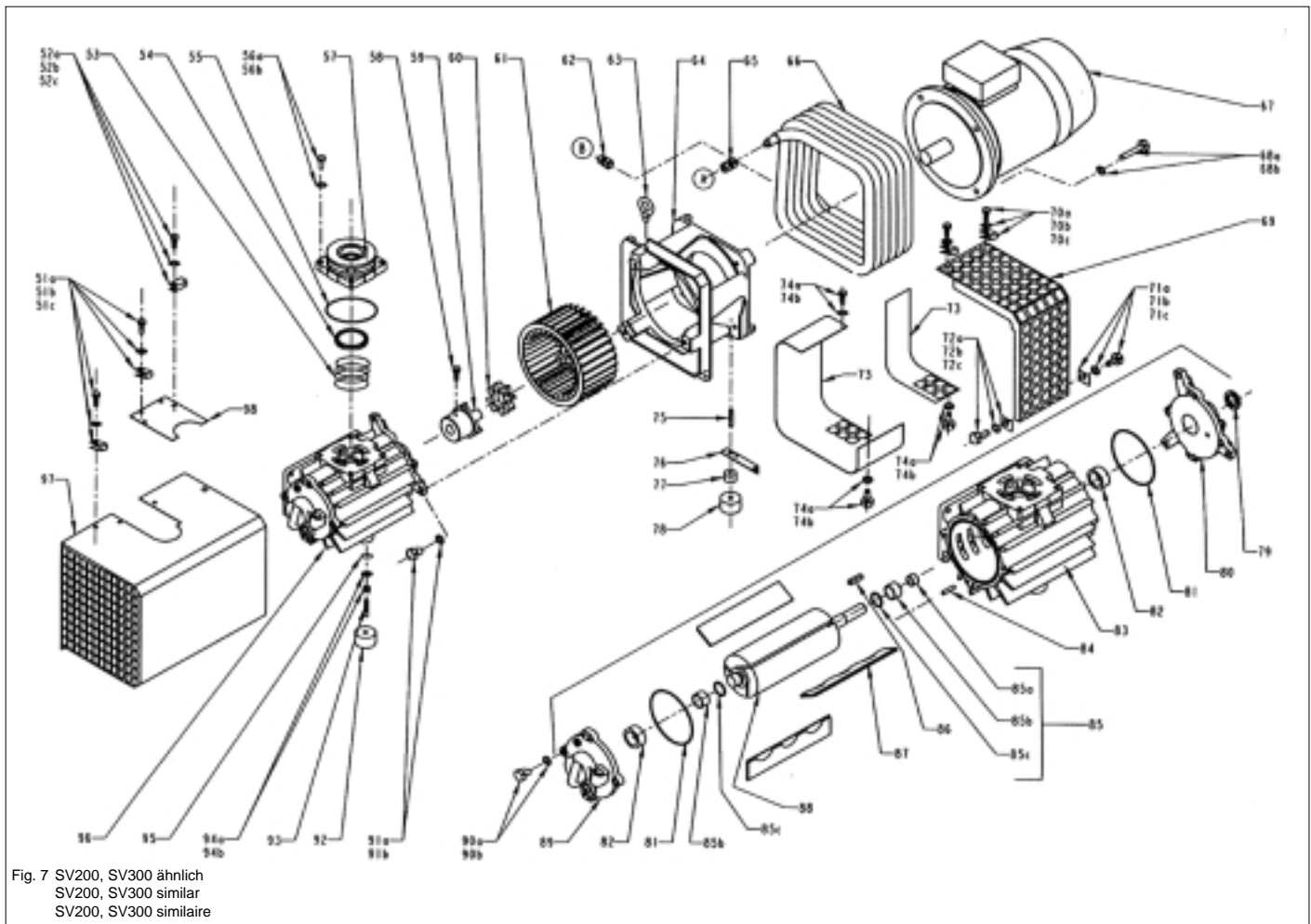


Fig. 7 SV200, SV300 ähnlich  
SV200, SV300 similar  
SV200, SV300 similaire

Pos.	Stückzahl Quantity		zu Abb./Fig. 6 Benennung	Specification	Désignation	Abmessungen (mm), Werkstoff Dimensions (mm) Material/matériel	Bestell-Nr. Ref. No. N° de réf	Bestell-Nr. Ref. No. N° de réf ( U S A )	Bemerkungen Notes Remarques
	SV 200	SV 300							
51a	3	3	Schraube	Screw	Vis	N°10 LG. 25 type P			
51b	3	3	Scheibe	Washer	Rondelle	L5N AC ZN			
51c	3	3	Mutter	Nut	Ecrou	N° 10 Ø 4,8 x 7			
52a	2	2	Schraube	Screw	Vis	N°10 LG 25 type P			
52b	2	2	Scheibe	Washer	Rondelle	L5N AC ZN			
52c	2	2	Mutter	Nut	Ecrou	N°10 Ø 4,8 x 1,5			
53	1	1	Feder	Spring	Ressort	Ø 63/67 x 43 x 1,5	712 13 263	ID.	
54	1	1	Ansaugventil	Intake valve	Clapet d'aspiration	Ø 79 x 9 FKM	710 15 473 (1)	ID.	
55	1	1	O-Ring	O-Ring	Joint torique	Ø 117,07 x 3,53 FKM (c)			incl. in 57
56a	4	4	Schraube	Screw	Vis	HM 10 x 50 Q6.8			
56b	4	4	Scheibe	Washer	Rondelle	MN 10 Z			
57	1	1	Ansaugflansch	Intake flange	Bride d'aspiration	135 x 135 x 53 - G2	714 36 750	714 36 760	Ø 2" NPT/USA
58	2	2	Schraube	Screw	Vis		712 26 063	ID.	
59	1	1	Kupplungshälfte	Half coupling	Demi accouplement	Ø 80 x 66	714 00 771	ID.	
60	1	1	Zahnkranz	Toothed ring	Anneau d'accouplement	Ø 80 x 18 VULKOLLAN	710 17 722	ID.	(2) (3)
61	1	1	Turbine	Turbine	Turbine	Ø 222 x 28 x 120 PLASTIC	710 76 185 (*)	712 16 175	* (EUR/JPN)
61	1	1	Turbine	Turbine	Turbine	Ø 222 x 38 x 120 PLASTIC	710 76 175 (*)	712 16 175	
62	1	1	Verbindungsstück	Connection element	Raccord union	Ø 12 x 3/8"	714 01 438	ID.	
63	1	1	Transportlasche	Lifting lug	Anneau de levage	M12	712 33 728	ID.	
64	1	1	Kupplungsgehäuse	Coupling housing	Cloche		714 00 981 (EUR)	714 00 931	
64	1	1	Kupplungsgehäuse	Coupling housing	Cloche		714 00 541	714 00 931	
64	1	1	Kupplungsgehäuse	Coupling housing	Cloche		714 00 541 (JPN)		
65	1	1	Verbindungsstück	Connection element	Raccord union	Ø 12 x 12	714 01 398	ID.	
66	1	1	Ölkühler	Oil cooler	Serpentin		714 36 161	ID.	
66	1	1	Ölkühler	Oil cooler	Serpentin		714 00 471	ID.	
67	1	1	Motor	Motor	Moteur	230/400V ; 4KW ; 50 HZ	710 02 038		
67	1	1	Motor	Motor	Moteur	460V ; 6,5HP ; 60 HZ	710 02 038		
67	1	1	Motor	Motor	Moteur	230/400V ; 5,5KW ; 50 HZ	710 60 638		
67	1	1	Motor	Motor	Moteur	460V ; 9 HP ; 60 HZ	710 60 638		
67	1	1	Motor	Motor	Moteur	208/230-440/460V ; 7,5HP ; 60 HZ		712 16 228	NEMA
67	1	1	Motor	Motor	Moteur	208/230-440/460V ; 10HP ; 60 HZ		712 16 238	NEMA
67	1	1	Motor	Motor	Moteur	200V ; 5,5KW ; 50/60 HZ	712 49 028		JIS
67	1	1	Motor	Motor	Moteur	200V ; 7,5KW ; 50/60 HZ	712 49 038		JIS
68a	4	4	Schraube	Screw	Vis	HM 12 x 30 Q6.8			
68b	4	4	Scheibe	Washer	Rondelle	MN 12 Z			
68a	4	4	Schraube	Screw	Vis	ChC1/2" x1" 1/4			
69	1	1	Turbinengehäuse	Turbine housing	Grille de protection		714 01 631	ID.	
70a	2	2	Schraube	Screw	Vis	N°10 LG.19 Type P			
70b	2	2	Scheibe	Washer	Rondelle	L5N AC ZN			
70c	2	2	Mutter	Nut	Ecrou	N°10 Ø 4,8 x 7			
71a	1	1	Schraube	Screw	Vis	HM 6 x 12 Q6.8			
71b	1	1	Scheibe	Washer	Rondelle	MN 6 Z			
71c	1	1	Mutter	Nut	Ecrou	M6 x 1,5			
72a	1	1	Schraube	Screw	Vis	HM 6 x 16 Q6.8			



Pos.	Stückzahl Quantity Nombre de pièces		zu Abb./Fig. 7			Abmessungen (mm), Werkstoff Dimensions (mm) Material/matériel	Bestell-Nr. Ref. No. N° de réf	Bestell-Nr. Ref. No. N° de réf ( U S A )	Bemerkungen Notes Remarques	
	sv 200	sv 300	Benennung	Specification	Désignation					
72b	1	1	Scheibe	Washer	Rondelle	MN 6 Z				
72c	1	1	Mutter	Nut	Ecrou	M6 x 1,5				
73	1	1	Turbinengehäuse	Turbine housing	Grille de protection		714 07 021	ID.		
73	1	1	Turbinengehäuse	Turbine housing	Grille de protection		714 02 091	ID.		
74a	1	2	Schraube	Screw	Vis	HM 6 x 12 Q6.8				
74b	1	2	Scheibe	Washer	Rondelle	MN 6 Z				
75	1	1	Gewindestift	Threaded pin	Goujon	M10 x 45/15 J15				
76	1	1	Stütze	Support	Patte de fixation		714 01 681	ID.		
77	1	1	Distanzstück	Spacer	Entretoise		714 00 911	ID.		
78	1	1	Gummifuss	Rubber mount	Amortisseur	Ø 50 x 30	710 24 228	ID.		
79	1	1	Radial-Dichtring	Radial shaft seal	Joint à lèvres	Ø 32 x 47 x 7	FKM	712 23 182 (1)	ID.	
80	1	1	Hinterer Lagerdeckel	Rear bearing flange	Flasque arrière			714 01 360	ID.	b)
80	1	1	Hinterer Lagerdeckel	Rear bearing flange	Flasque arrière			714 00 550	ID.	b)
81	2	2	O-Ring	O-Ring	Joint torique	Ø 148,83 x 3,53	NBR	(1)	ID.	
82	2	2	Nadellager (Ausser)	Needle bearing (outer)	Roulement aiguilles (ext.)	Ø 37 x 52 x 22		710 31 562	ID.	) (3)
83	1	1	Pumpenring	Pump cylinder	Stator			714 36 580	ID.	b)
83	1	1	Pumpenring	Pump cylinder	Stator			714 36 570	ID.	b)
84	4	4	Zentrierstift	Centering pin	Goupille de position A-8-60	NFE 27-482 / DIN 7977		714 00 878	ID.	b)
85	1	1	Satz Ankerringen	Set of rotor rings	Ens. bagues rotor			714 07 070	ID.	(3) incl. 85a, b,c
85a	1	1	Ring für Radial-Dichtring	Shaft seal ring	Bague joint à lèvres	Ø 28 x Ø 32 x 20				
85b	2	2	Innerer Schleifring	Inner race bushing	Bague inté. roulement	Ø 30 x Ø 37 x 22				
85c	2	2	Scheibe	Washer	Rondelle	Ø 30 x Ø 38 x 2				
86	1	1	Passfeder	Key	Clavette	8 x 7 x 45		710 01 588	ID.	
87	1	1	Schieber (Satz von 3)	Vane (set of 3)	Palette (jeu de 3)	56 x 182 x 5,8	Ferrozell	714 12 000	ID.	(3)
87	1	1	Schieber (Satz von 3)	Vane (set of 3)	Palette (jeu de 3)	58 x 282 x 5,8	Ferrozell	714 12 010	ID.	(3)
88	1	1	Anker mit Ringen	Rotor with rings	Rotor bague			714 00 990	ID.	b)
88	1	1	Anker mit Ringen	Rotor with rings	Rotor bague			714 00 890	ID.	b)
89	1	1	Vorderer Lagerdeckel	Front end plate	Flasque avant			714 01 350	ID.	b)
89	1	1	Vorderer Lagerdeckel	Front end plate	Flasque avant			714 00 450	ID.	b)
90a	8	8	Schraube	Screw	Vis	HM 10 x 40 Q6.8 Z				
90b	8	8	Scheibe	Washer	Rondelle	DE 10 Z				
91a	3	3	Schraube	Screw	Vis	HM 12 x 40 Q6.8 PH				
91b	3	3	Scheibe	Washer	Rondelle	W 12				
92	1	1	Gummifuss	Rubber mounted	Amortisseur	Ø 50 H 30		710 24 228	ID.	
93	1	1	Gewindestift	Threaded pin	Vis sans tête	HC 10 x 50 Q88				
94a	1	1	Mutter	Nut	Ecrou	HM 10 Q6 Z				
94b	1	1	Scheibe	Washer	Rondelle	MN 10 Z				
95	1	1	Scheibe	Washer	Rondelle	Ø 40 x 6 x 2	NBR			
96	1	1	Pumpenteil	Vacuum generator	Générateur de vide			714 36 770	ID.	(2) incl. 20, 21, 79 à 90
96	1	1	Pumpenteil	Vacuum generator	Générateur de vide			714 36 780	ID.	(2) incl. 20, 21, 79 à 90
97	1	1	Pumpengehäuse	Pump housing	Capot corps de pompe			714 36 621	ID.	
97	1	1	Pumpengehäuse	Pump housing	Capot corps de pompe			714 36 631	ID.	
98	1	1	Ansaugflanschgehäuse	Intake flange housing	Capot aspiration			714 36 641	ID.	

a) Enthält alle mit (1)

b) Wenn diese Teile ausgetauscht werden, ist eine neue Einstellung des Spieles und Verstiftung notwendig (Anleitungen werden zusammen mit den Teilen geliefert)

c) Werkstoff der dichtung, die als ersatzteil geliefert ist

a) Contains all parts marked (1)

b) In case of replacement of these parts, new adjustment with locating pins is required (instructions delivered with the parts)

c) Seal's material delivered as spare part

a) Renferme toutes les pièces marquées (1)

b) En cas de remplacement de ces pièces un nouveau piéage est nécessaire (notice livrée avec les pièces)

c) Matière du joint livré en pièce de rechange

---

**LEYBOLD VACUUM**

Usine de Valence/France  
640, rue A. Bergès - BP 107  
F-26501 Bourg-lès-Valence  
Telefon +33 (0) 4 75 82 33 00  
Telefax +33 (0) 4 75 82 92 69